



Сканер RollerFORM

Роликовый ФР-преобразователь

Руководство по эксплуатации

DMTA-20073-01RU — Версия В
Декабрь 2015

Данное руководство содержит важную информацию по безопасному и эффективному использованию изделия Olympus. Перед эксплуатацией прибора внимательно ознакомьтесь с данным руководством и используйте прибор только в соответствии с инструкциями.

Храните руководство по эксплуатации в безопасном и доступном месте.

Olympus Scientific Solutions Americas, 48 Woerd Avenue, Waltham, MA 02453,
USA

© 2014, 2015 Olympus. Все права защищены. Ни одна часть данного документа не может быть воспроизведена, переведена или распространена без получения предварительного письменного разрешения Olympus.

Первое издание на английском языке:

RollerFORM Scanner – Phased Array Wheel Probe: User’s Manual
(DMTA-20073-01EN – Rev. C, November 2015)

© 2014, 2015 by Olympus.

При написании и переводе данного документа особое внимание было уделено обеспечению точности содержащейся в нем информации и соответствию этой информации версии изделия, изготовленного до даты, указанной на титульном листе. Однако, если впоследствии в прибор были внесены модификации, в данном руководстве они не отражены.

Информация в данном руководстве может быть изменена без предварительного уведомления.

Номер изделия: DMTA-20073-01RU

Версия В

Декабрь 2015

Отпечатано в Канаде

Названия продуктов являются товарными знаками или зарегистрированными торговыми марками соответствующих компаний.

Содержание

Маркировка	1
Важная информация. Ознакомьтесь перед использованием оборудования.	5
Назначение	5
Руководство по эксплуатации	5
Совместимость прибора	6
Ремонт и модификации	7
Наличие визуальных помех	7
Знаки безопасности	8
Сигнальные слова	8
Сигнальные слова-примечания	9
Безопасность	10
Предупреждения	10
Утилизация оборудования	12
СЕ (Директивы Европейского сообщества)	12
Директива WEEE	12
Директива об электромагнитной совместимости (ЭМС)	12
Соответствие нормам FCC (США)	13
Соответствие ICES-001 (Канада)	14
Информация о гарантии	14
Техническая поддержка	15
Введение	17
1. Краткий обзор сканера RollerFORM	19
1.1 RollerFORM	20
1.2 Акустическое колесо	21
1.3 Колеса	23

1.4	Ручной насос	25
2.	Настройка прибора	31
2.1	Подключение сканера RollerFORM к измерительному прибору	31
2.2	Настройка прибора	33
2.3	Настройка кнопки индексации	35
2.4	Настройка кнопки запуска сбора данных	38
3.	Подготовка жидкостного резервуара RollerFORM	41
3.1	Заполнение резервуара акустического колеса	41
3.1.1	Выбор жидкости для заполнения резервуара	41
3.1.2	Заполнение резервуара жидкостью	43
3.2	Удаление воздушных пузырьков в жидкостном резервуаре	49
4.	Подготовка к контролю	53
4.1	Нанесение контактной жидкости на акустическое колесо и на поверхность объекта контроля	53
4.2	Оптимизация сигнала ФР-преобразователя.	54
4.3	Настройка среднего колеса	56
4.3.1	Сворачивание среднего колеса	56
4.3.2	Снятие среднего колеса	58
4.3.3	Настройка среднего колеса для сканирования выпуклых поверхностей	59
4.4	Нанесение направляющих линий сканирования	64
5.	Выполнение контроля	67
6.	Техническое обслуживание	75
6.1	Демонтаж акустического колеса RollerFORM	75
6.2	Опорожнение резервуара акустического колеса	78
6.3	Замена оси-преобразователя	81
6.3.1	Извлечение преобразователя из акустического колеса	81
6.3.2	Установка оси-преобразователя в акустическое колесо	84
6.4	Чистка жидкостного резервуара	89
6.5	Сохранение или восстановление прозрачности шины	94
6.5.1	Сохранение прозрачности шины	94
6.5.2	Восстановление прозрачности шины	96
6.6	Замена шины колеса	100
6.7	Установка акустического колеса на сканер RollerFORM	111
6.8	Замена кодировщика Mini-Wheel.	114
6.8.1	Снятие кодировщика Mini-Wheel с заднего ролика	115

6.8.2	Извлечение кодировщика Mini-Wheel из альтернативного держателя	122
6.8.3	Установка кодировщика Mini-Wheel на задний ролик	125
6.9	Переустановка кодировщика Mini-Wheel на акустическое колесо	129
6.10	Замена батарей лазерного указателя.	139
6.11	Настройка угла направляющего лазерного луча	140
7.	Технические характеристики	143
7.1	Общие характеристики	143
7.2	Условия эксплуатации	143
7.3	Разъемы	144
8.	Запасные детали	147
8.1	Комплект запчастей RollerFORM	147
8.2	Комплект запасных частей для ручного насоса	150
	Список иллюстраций	153
	Список таблиц	157
	Алфавитный указатель	159

Маркировка

Символы и знаки безопасности расположены на приборе в местах, указанных на Рис. i-1 на стр. 1 и Рис. i-2 на стр. 2. Если часть или вся маркировка отсутствует или неразборчива, обратитесь в региональное представительство компании Olympus. Описание символов и предупреждающих знаков см. в Табл. 1 на стр. 2.

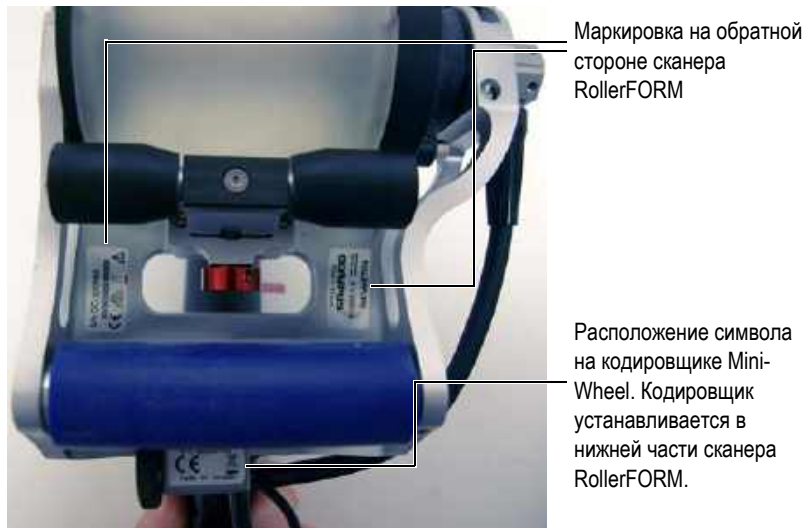


Рис. i-1 Маркировка сканера RollerFORM



Рис. i-2 Маркировка кодировщика Mini-Wheel

Табл. 1 СИМВОЛЫ

<p>Паспортные таблички сканера RollerFORM</p>	
---	--

Табл. 1 Символы (продолжение)

Паспортная табличка кодировщика Mini-Wheel	
Содержимое	
	Маркировка CE – извещение о соответствии данного изделия всем директивам Европейского Сообщества. Подробности см. в Заявлении о соответствии. За дополнительной информацией обращайтесь в региональное представительство компании Olympus.
	Знак соответствия RCM указывает на соответствие изделия всем действующим стандартам и его регистрацию в Управлении по связи и средствам массовой информации Австралии (АСМА) для размещения на австралийском рынке.
	Символ WEEE указывает на недопустимость утилизации оборудования в качестве несортированных бытовых отходов и на необходимость его отдельной обработки.
	Предупреждающий знак рекомендует пользователю обратиться к руководству по эксплуатации для выявления причины потенциальной опасности и способов ее устранения.
	Обозначение постоянного тока.
S/N	Серийный номер

Важная информация. Ознакомьтесь перед использованием оборудования.

Назначение

Сканер RollerFORM предназначен для контроля композиционных и других гладких материалов с ровной или изогнутой поверхностью, наружным диаметром 10 см и более.



ОСТОРОЖНО

Используйте сканер RollerFORM строго по назначению. Оборудование не может использоваться для обследования или осмотра тел людей или животных.

Руководство по эксплуатации

Данное руководство содержит важную информацию по безопасному и эффективному использованию изделия Olympus. Перед эксплуатацией прибора внимательно ознакомьтесь с данным руководством и используйте прибор только в соответствии с инструкциями.

Храните руководство по эксплуатации в безопасном и доступном месте.

ВАЖНО

Некоторые компоненты, представленные в данном руководстве, могут незначительно отличаться от компонентов, установленных в вашем приборе, однако на работу это не влияет.

Совместимость прибора

Сканер RollerFORM совместим с дополнительным оборудованием Olympus, представленным в Табл. 2 на стр. 6.

**ВНИМАНИЕ**

Всегда используйте оборудование и комплектующие, соответствующие техническим характеристикам Olympus. Использование несовместимого оборудования может привести к неисправности и/или поломке прибора.

Табл. 2 Дополнительное оборудование

Модель	Номер для заказа	Описание
OMNI-A-ADP27	U8780329	Адаптер сканера для подключения кабелей кодировщика с разъемом LEMO к OmniScan MX с разъемом DE-15.
C1-LF-BXM-0.3M	U8769010	Кабель-адаптер длиной 0,3 м (гнездо LEMO – вилка Bendix) для подключения кодировщика с разъемом LEMO к TomoScan FOCUS LT.
OmniScan PA или TomoScan FOCUS LT	—	Большинство моделей OmniScan и TomoScan FOCUS LT. ^a

а. Может потребоваться кабель-адаптер для кодировщика (см. Табл. 5 на стр. 144).

Ремонт и модификации

RollerFORM содержит детали, обслуживаемые пользователем. Для получения более подробной информации относительно ремонта и модификаций прибора ознакомьтесь с процедурами технического обслуживания.



ВНИМАНИЕ

Во избежание травм и/или повреждения оборудования не пытайтесь разбирать, модифицировать или самостоятельно ремонтировать прибор.

Наличие визуальных помех

ВАЖНО

В непосредственной близости от мощных электромагнитных излучателей могут возникнуть визуальные помехи и фантомные пятна. Эти помехи – временные и не являются критичными, по сравнению с сигналами, вызванными физическими свойствами инспектируемого материала. Помехи во многом зависят от природы, силы и близости источника электромагнитного излучения, и исчезают только в случае прекращения излучения сигналов источником шума.

Знаки безопасности

Следующие знаки безопасности могут фигурировать на приборе и в руководстве по эксплуатации:



Общий предупреждающий знак

Этот знак предупреждает пользователя о возможной опасности. Все сообщения о безопасности, следующие за этим знаком, должны быть приняты к сведению во избежание травм и повреждений.



Предупреждающий знак об опасности лазерного излучения

Этот знак предупреждает пользователя о возможной опасности. Все сообщения о безопасности, следующие за этим знаком, должны быть приняты к сведению во избежание травм и повреждений.

Сигнальные слова

Следующие символы безопасности могут фигурировать в сопровождающей прибор документации:



ОПАСНО

Сигнальное слово **ОПАСНО** указывает на неминуемо опасную ситуацию. Оно привлекает внимание к процедуре или операции, которая при некорректной реализации или несоблюдении техники безопасности может стать причиной смерти или серьезных травм. Для продолжения работы вы должны полностью понять смысл и выполнить условия, указанные ниже сигнального слова **ОПАСНО**.



ОСТОРОЖНО

Предупреждающее слово **ОСТОРОЖНО** указывает на потенциально опасную ситуацию. Оно привлекает внимание к процедуре или операции, которая при некорректной реализации или несоблюдении техники безопасности может

стать причиной смерти или серьезных травм. Для продолжения работы вы должны полностью понять смысл и выполнить условия, указанные ниже сигнального слова **ОСТОРОЖНО**.



ВНИМАНИЕ

Предупреждающее слово **ВНИМАНИЕ** указывает на потенциально опасную ситуацию. Оно привлекает внимание к процедуре или операции, которая при некорректной реализации или несоблюдении техники безопасности может стать причиной получения травм легкой или умеренной степени тяжести, повреждения оборудования, разрушения части или всего прибора, а так же потери данных. Для продолжения работы вы должны полностью понять смысл и выполнить условия, указанные ниже сигнального слова **ВНИМАНИЕ**.

Сигнальные слова-примечания

Следующие символы безопасности могут фигурировать в сопровождающей прибор документации:

ВАЖНО

Сигнальное слово **ВАЖНО** привлекает внимание к важной информации или данным, необходимым для реализации задачи.

ПРИМЕЧАНИЕ

Сигнальное слово **ПРИМЕЧАНИЕ** привлекает внимание к процедуре или операции, требующей особого внимания. Примечание также содержит общую полезную, но не обязательную для исполнения информацию.

СОВЕТ

Сигнальное слово **СОВЕТ** привлекает внимание к примечаниям, призванным помочь в выполнении описанных в инструкции процедур, а так же содержащим полезную информацию по эффективному использованию возможностей прибора.

Безопасность

Перед включением прибора убедитесь в том, что были приняты все необходимые меры безопасности (см. предупреждения ниже). Кроме того, обратите внимание на внешнюю маркировку прибора, описанную в разделе «Знаки безопасности».



ВНИМАНИЕ

При использовании с RollerFORM некоррозийного гликоля, необходимо соблюдать инструкции по безопасному обращению с материалом (MSDS).

- **Средства индивидуальной защиты (защитное оборудование)**
Персонал, работающий с данным продуктом, должен обязательно использовать средства индивидуальной защиты уровня D.
- **Средство для защиты глаз**
Ношение защитных очков с боковым защитным экраном.
- **Защита рук**
Ношение перчаток из бутилкаучука, природного каучука, неопрена и т.п.
- **Защита тела**
Ношение непроницаемой одежды.

Предупреждения



ОСТОРОЖНО

Общие предупреждения

- Перед включением прибора внимательно ознакомьтесь с инструкциями, приведенными в данном руководстве по эксплуатации.
- Храните руководство по эксплуатации в надежном месте, предусматривающем возможность его использования в дальнейшем.
- Следуйте описанным процедурам установки и эксплуатации.
- Предупреждающие символы на приборе и в руководстве пользователя обязательны для исполнения.

- При нецелевом использовании прибора возможно ухудшение защиты оборудования.
- Запрещается устанавливать неоригинальные запасные части или вносить несанкционированные изменения в конструкцию прибора.
- Сервисные инструкции (при их наличии) предназначены для обслуживающего персонала, прошедшего специальную подготовку. Во избежание риска поражения электрическим током к обслуживанию прибора допускаются только специалисты соответствующей квалификации. В случае возникновения каких-либо проблем или вопросов относительно данного оборудования обратитесь в компанию Olympus или к уполномоченному представителю Olympus.
- Во избежание поражения электрическим током и повреждения прибора не допускайте проникновения металлических или других посторонних предметов в основной блок через разъемы или любые другие отверстия.



ОСТОРОЖНО

Предупреждение о высоком напряжении

Прибор должен быть подсоединен к источнику питания соответствующего типа, указанному на паспортной табличке.



ОСТОРОЖНО

При сканировании в перевернутом положении и/или на высоте закрепляйте RollerFORM ремнем, во избежание падения и повреждения прибора.



ОСТОРОЖНО

Перед началом и в ходе работы с RollerFORM, целесообразно проверять ослабленные или отсутствующие компоненты сканера, во избежание повреждения объекта посторонними предметами (ППП).

Утилизация оборудования

Перед утилизацией сканера RollerFORM внимательно ознакомьтесь с местными законами и правилами по утилизации электрического и электронного оборудования, и неукоснительно следуйте им.

CE (Директивы Европейского сообщества)



Данное устройство соответствует Директиве по электромагнитной совместимости (2004/108/EC) и Директиве по низкому напряжению (2006/95/EC). Маркировка CE указывает на соответствие данного изделия директивам Европейского Сообщества.

Директива WEEE



В соответствии с Директивой ЕС 2012/19/ЕС об Утилизации отработанного электрического и электронного оборудования (WEEE), данный символ указывает на недопустимость утилизации оборудования в качестве несортированных бытовых отходов и на необходимость его отдельной обработки. Для получения информации о системе возврата и утилизации оборудования в вашей стране обратитесь в региональное представительство Olympus.

Директива об электромагнитной совместимости (ЭМС)

Данное оборудование генерирует и использует радиочастотное излучение, поэтому в случае несоблюдения инструкций при установке и эксплуатации оно может вызывать недопустимые помехи радиосвязи. Сканер RollerFORM протестирован и соответствует ограничениям для цифровых устройств в соответствии с требованиями директивы ЭМС.

Соответствие нормам FCC (США)

This device complies with Part 15 of the FCC Rules. Operation is subject to the following two conditions:

1. This device may not cause harmful interference.
2. This device must accept any interference received, including interference that may cause undesired operation.

Changes or modifications not expressly approved by the party responsible for compliance could void the user's authority to operate the equipment.

This equipment has been tested and found to comply with the limits for a Class A digital device, pursuant to Part 15 of the FCC Rules. These limits are designed to provide reasonable protection against harmful interference when the equipment is operated in a commercial environment. This equipment generates, uses, and can radiate radio frequency energy, and if not installed and used in accordance with the instruction manual, might cause harmful interference to radio communications. Operation of this equipment in a residential area is likely to cause harmful interference, in which case you will be required to correct the interference at your own expense.

Данное оборудование соответствует требованиям Правил FCC Части 15. Эксплуатация прибора допускается при соблюдении следующих условий:

1. Данное устройство не должно создавать вредных помех;
2. Данное устройство должно воспринимать любые помехи, включая те, что могут вызвать нежелательные действия.

Любые изменения, внесенные в оборудование, не получившие явно выраженного утверждения со стороны, ответственной за обеспечение соответствия требованиям, могут лишить пользователя права эксплуатировать данное оборудование.

Данное оборудование протестировано и признано соответствующим нормам, установленным для цифровых устройств класса А, согласно Части 15 Правил FCC. Эти ограничения направлены на обеспечение защиты от вредного воздействия при эксплуатации оборудования в учреждениях и на производстве. Данное оборудование генерирует, использует и может излучать радиочастотную энергию, и в случае его установки и эксплуатации вразрез с инструкцией, может стать источником недопустимых помех в радиосвязи.

Использование данного оборудования в жилых районах может вызвать вредные помехи. В таком случае пользователь должен будет устранить помехи за собственный счет.

Соответствие ICES-001 (Канада)

This Class A digital apparatus complies with Canadian ICES-001.

Cet appareil numérique de la classe A est conforme à la norme NMB-001 du Canada.

Данный цифровой прибор класса А соответствует стандартам Министерства промышленности Канады ICES-001.

Информация о гарантии

Компания Olympus гарантирует отсутствие в изделии дефектов качества материала и изготовления в течение определенного периода и в соответствии с условиями, оговоренными в документе *Olympus Scientific Solutions Americas Inc. Terms and Conditions*, с которыми можно ознакомиться на сайте <http://www.olympus-ims.com/ru/terms/>.

Гарантия Olympus распространяется только на оборудование, которое использовалось в соответствии с правилами эксплуатации, приведенными в данном руководстве по эксплуатации, и не подвергалось неправильному обращению, попыткам неавторизованного ремонта или модификации.

При получении, тщательно осмотрите прибор на предмет наличия внешних или внутренних повреждений, которые могли возникнуть при транспортировке. В случае обнаружения любых повреждений немедленно поставьте в известность транспортную компанию, поскольку обычно ответственность за повреждения при перевозке несет перевозчик. Сохраните упаковку, накладные и прочую транспортную документацию для составления претензии. После уведомления перевозчика свяжитесь с компанией Olympus для помощи по составлению акта-рекламации и замены поврежденного оборудования в случае необходимости.

В данном руководстве по эксплуатации приводятся сведения, необходимые для надлежащей эксплуатации приобретенного изделия Olympus. Содержащаяся в данном документе информация предназначена для использования исключительно в учебных целях, и не предназначена для конкретных

приложений без предварительного независимого тестирования и проверки оператором или контролирующим специалистом. Важность такой независимой проверки процедур возрастает по мере повышения критичности исследований. По этой причине Olympus не предоставляет выраженной или подразумеваемой гарантии, что представленные в инструкции методики, примеры и процедуры соответствуют промышленным стандартам или отвечают требованиям конкретных исследований.

Компания Olympus оставляет за собой право вносить изменения в любые изделия без модификации выпущенных ранее изделий.

Техническая поддержка

Компания Olympus прилагает все усилия для предоставления максимально качественного послепродажного обслуживания и технической поддержки. При возникновении трудностей в процессе эксплуатации, а также в случае несоответствия с документацией, мы рекомендуем в первую очередь обратиться к руководству пользователя. Если вам все еще требуется помощь, обратитесь в нашу службу послепродажного обслуживания. Адрес ближайшего сервисного центра можно найти на странице: www.olympus-ims.com.

Введение

Данное руководство содержит инструкции по сборке, установке и эксплуатации сканера RollerFORM (см. Рис. i-3 на стр. 17).



Рис. i-3 Сканер RollerFORM

RollerFORM представляет собой фазированный (ФР) роликовый преобразователь, предназначенный для контроля композиционных и других материалов с гладкой ровной поверхностью.

Уникальный эластичный материал шины колеса RollerFORM специально разработан для обеспечения высокого качества ультразвукового контроля, не уступающего иммерсионному. Достаточно минимального количества жидкости и небольшого давления на преобразователь для получения качественного акустического контакта и четкого сигнала даже в сложных позициях сканирования.

В дополнение к превосходному акустическому контакту, шина колеса RollerFORM выполнена из специального эластичного материала, имеющего акустический импеданс практически равный водному. Конструкция преобразователя способствует эффективной передаче ультразвука в объект контроля без нежелательных эхо-сигналов и обеспечивает оптимальную разрешающую способность (1 мм) в подповерхностной зоне в композиционных материалах при использовании ФР-преобразователя с частотой 5 МГц. ФР-преобразователь с частотой 3,5 МГц лучше всего подходит для контроля толстых материалов с высоким уровнем затухания. Прозрачный материал шины преобразователя позволяет легко и быстро определять присутствие воздушных пузырьков или загрязняющих примесей в резервуаре с жидкостью.

Встроенная кнопка индексации и эргономичный дизайн RollerFORM обеспечивают быстрое картирование поверхности материала путем получения многочисленных однострочных С-сканов и их объединения в единое изображение в режиме реального времени. Встроенный лазерный указатель облегчает выполнение точного прямолинейного сканирования.

Малый вес сканера RollerFORM делает его высокоманевренным и удобным для контроля нижних частей объектов (например, фюзеляжа и крыльев самолетов), при этом сканер используется в перевернутом виде.

1. Краткий обзор сканера RollerFORM

В данной главе представлен краткий обзор сканера RollerFORM. Комплект поставки сканера включает несколько комплектующих и кейс для транспортировки. Содержимое комплекта RollerFORM представлено на Рис. 1-1 на стр. 19.



Рис. 1-1 Содержимое комплекта RollerFORM

1.1 RollerFORM

Отличительной особенностью сканера RollerFORM является фазированный преобразователь, встроенный в шину колеса, расположенного в передней части сканера. Акустическое колесо заполнено гликолем или водой и оснащено механизмом настройки угла преобразователя.

В центре сканера RollerFORM имеется колесо с механизмом регулировки высоты; в нижней части сканера, куда крепится кодировщик, расположен ролик.

Рукоятка сканера RollerFORM включает следующие элементы управления: кнопку запуска сбора данных, кнопку индексации и лазерный указатель (кнопка Вкл/Выкл) [см. Рис. 1-2 на стр. 21, Рис. 1-3 на стр. 22 и Рис. 1-4 на стр. 24].

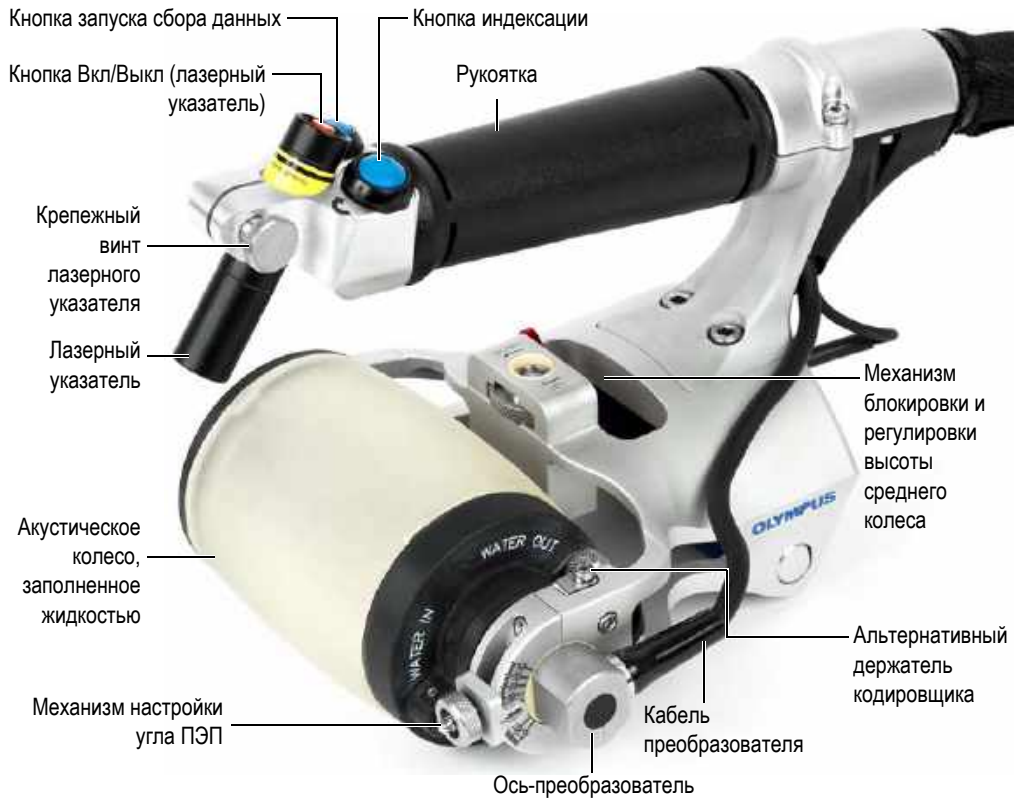


Рис. 1-2 Компоненты сканера RollerFORM

1.2 Акустическое колесо

Заполненное жидкостью акустическое колесо RollerFORM состоит из нескольких компонентов, образующих герметичный резервуар (см. Рис. 1-3 на стр. 22).



Рис. 1-3 Компоненты акустического колеса

Основные компоненты акустического колеса: прозрачная шина, фланцы акустического колеса (один плоский, другой – с контрольными клапанами) и пара колец из нержавеющей стали, прижимающих фланцы к шине, обеспечивая герметичность акустического колеса. При сборке, данные компоненты образуют герметичную камеру.

Акустическое колесо имеет встроенный в ось ФР-преобразователь. Ось-преобразователь может быть извлечен из акустического колеса при чистке жидкостного резервуара или замене оси-преобразователя. Для получения дополнительной информации обратитесь к следующим разделам:

- «Чистка жидкостного резервуара» на стр. 89
- «Замена оси-преобразователя» на стр. 81

В дополнение к превосходному акустическому контакту, шина колеса RollerFORM выполнена из специального материала с низким уровнем затухания, имеющего акустический импеданс практически равный водному.

Шина колеса должна быть заменена при появлении первых признаков износа. Для получения дополнительной информации обратитесь к следующим разделам:

- «Демонтаж акустического колеса RollerFORM» на стр. 75
- «Опорожнение резервуара акустического колеса» на стр. 78
- «Извлечение преобразователя из акустического колеса» на стр. 81
- «Замена шины колеса» на стр. 100
- «Установка оси-преобразователя в акустическое колесо» на стр. 84

1.3 Колеса

Сканер RollerFORM имеет три колеса: акустическое колесо с шиной и двумя фланцами, среднее колесо с двумя роликами и задний ролик (Рис. 1-4 на стр. 24).

В зависимости от типа инспектируемой детали, два колеса должны всегда находиться в контакте с поверхностью материала для обеспечения надежности и стабильности показаний. При контроле ровных и слегка изогнутых поверхностей используются задний ролик и акустическое колесо. При сканировании криволинейных поверхностей и в узких местах используются все три колеса сканера: акустическое колесо, задний ролик и среднее колесо с двумя роликами.



Рис. 1-4 Нижняя часть сканера RollerFORM: три колеса и кодировщик

Сканер RollerFORM имеет три колеса:

- **Заполненное жидкостью акустическое колесо**

Внутри акустического колеса с жидкостью встроен ФР-преобразователь. Если резервуар акустического колеса заполняется водой, его необходимо периодически чистить. При заполнении резервуара гликолем, периодическая чистка не требуется. Ось-преобразователь при необходимости заменяется. Для получения дополнительной информации обратитесь к следующим разделам:

- «Чистка жидкостного резервуара» на стр. 89
- «Замена оси-преобразователя» на стр. 81

- **Регулируемое среднее колесо**

Высота среднего колеса регулируется в зависимости от инспектируемой поверхности. Подробнее см. в разделе «Настройка среднего колеса» на стр. 56.

- **Задний ролик**

Задний ролик является основным местом крепления кодировщика Mini-Wheel.

Кодировщик Mini-Wheel при необходимости может быть заменен. Подробнее см. в разделе «Замена кодировщика Mini-Wheel.» на стр. 114. Кодировщик также можно переместить на запасную позицию в верхней части акустического колеса. Подробнее см. в разделе «Переустановка кодировщика Mini-Wheel на акустическое колесо» на стр. 129.

1.4 Ручной насос

Ручной насос емкостью 1 л. и подающая трубка прилагаются к сканеру RollerFORM (Рис. 1-5 на стр. 26). Насос выполняет две функции: заполнение резервуара акустического колеса и нанесение контактной жидкости на сканируемую поверхность.

Подробнее о заполнении резервуара жидкостью см. в разделе «Заполнение резервуара акустического колеса» на стр. 41.

Ручной насос можно также приобрести в комплекте запасных деталей (Арт.: ROLLERFORM-A-PUMP [Q7790006]). Подробнее см. в разделе «Комплект запасных частей для ручного насоса» на стр. 150.

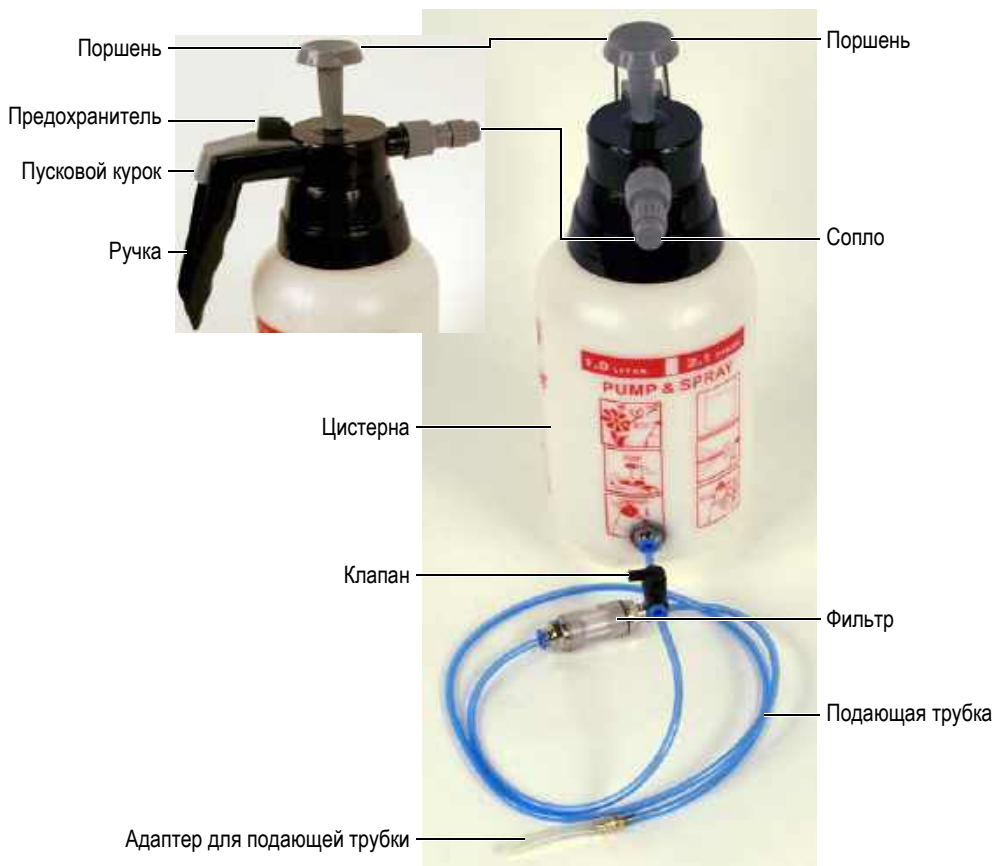


Рис. 1-5 Ручной насос емкостью 1 л. и подающая трубка

ПРИМЕЧАНИЕ

Компания Olumpris настоятельно рекомендует заполнять резервуар гликолем, дистиллированной или деионизированной водой, в зависимости от условий контроля. Подробнее см. в разделе «Выбор жидкости для заполнения резервуара» на стр. 41.

СОВЕТ

Перед заполнением резервуара акустического колеса водой, оставьте на несколько часов ручной насос после его заполнения дистиллированной водой, – это позволит выпустить растворенный в воде воздух.



ВНИМАНИЕ

При использовании с RollerFORM некоррозийного гликоля, необходимо соблюдать соответствующие меры предосторожности. Подробнее см. в разделе «Безопасность» на стр. 10.

Нанесение контактной жидкости на контролируемую поверхность

1. Убедитесь, что клапан подающей трубки закрыт (Рис. 1-6 на стр. 27).



Рис. 1-6 Клапан подающей трубки в закрытом положении

2. При необходимости, заполните цистерну водой.

ПРИМЕЧАНИЕ

Перед заполнением цистерны водой, убедитесь, что она чистая. Если до этого в ней использовался гликоль, тщательно прополощите полость цистерны.

3. Сделайте 15-20 качков насосом для достижения нужного давления (Рис. 1-7 на стр. 28).



Рис. 1-7 Поршень ручного насоса и пусковой механизм

4. Нажмите пусковой курок на ручке насоса для нанесения жидкости на поверхность инспектуемой детали.

СОВЕТ

Пусковой курок насоса можно заблокировать в открытом положении, переместив предохранитель курка в сторону поршня.

5. Для настройки ширины струи поверните сопло.

2. Настройка прибора

Перед началом работы необходимо подключить сканер RollerFORM к совместимому оборудованию, а затем правильно настроить сканирующий прибор.

2.1 Подключение сканера RollerFORM к измерительному прибору

RollerFORM может быть подключен к дефектоскопам серии OmniScan PA или TomoScan FOCUS.

Подключение RollerFORM к прибору

1. Подсоедините разъем LEMO кодировщика к прибору (см. Рис. 2-1 на стр. 32).



Рис. 2-1 Прибор OmniScan с подключенными кабелями RollerFORM

2. Подсоедините разъем преобразователя OmniScan к прибору.

ПРИМЕЧАНИЕ

Для подключения разъема кодировщика LEMO к прибору OmniScan MX или TomoScan FOCUS необходим адаптер. Подробнее см. в разделе «Разъемы» на стр. 144.

2.2 Настройка прибора

Комплект поставки RollerFORM включает ключ USB с предустановленными настройками для дефектоскопов OmniScan PA. Можно скачать одну из этих настроек на свой прибор.

ПРИМЕЧАНИЕ

Если ни одна из предустановленных настроек не соответствует типу используемого вами прибора или требованиям контроля, необходимо выполнить представленные в данном руководстве процедуры настройки RollerFORM, а также выполнить настройку прибора (см. соответствующее руководство по эксплуатации).

Настройка RollerFORM на OmniScan

1. Вставьте ключ USB (прилагается к RollerFORM) в USB-порт прибора и загрузите подходящую предустановленную настройку.
2. В программном обеспечении OmniScan MXU выберите **Скан > Контроль > Тип = Растр. сканир.**
3. Выберите однонаправленный или двунаправленный режим сканирования.

ПРИМЕЧАНИЕ

RollerFORM оптимизирован на однонаправленный режим сканирования. Компания Olympus рекомендует использовать данный сканер в однонаправленном режиме сканирования. При выполнении двунаправленного сканирования невозможно использовать направляющий лазерный луч для обеспечения точного прямолинейного сканирования.

При использовании сканера RollerFORM с приборами OmniScan PA (с ПО OmniScan MXU 4.1R9 или более поздней версии) доступны следующие два режима:

- **Однонаправленный режим**

Главное преимущество однонаправленного режима: сохранение одной отправной точки для каждого сканирования, т.к. кодировщик в

направлении сканирования всегда возвращается к исходному значению при каждом нажатии кнопки. Это увеличивает точность регистрации положения по направлению сканирования и устраняет возможные ошибки, связанные с движением колеса кодировщика (см. Рис. 2-2 на стр. 34). Данный режим позволяет использовать лазерный указатель для более точного прямолинейного сканирования.

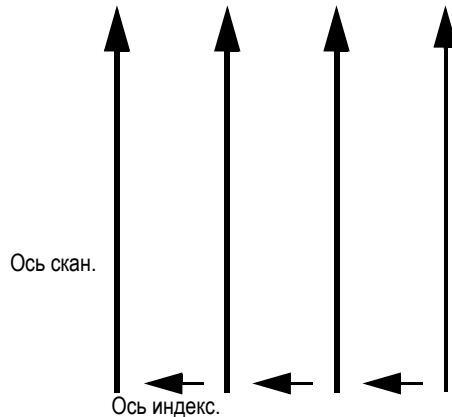


Рис. 2-2 Однонаправленное сканирование

- **Двунаправленный режим**

Главное преимущество двунаправленного режима: ограниченное перемещение вперед-назад сканера RollerFORM. В данном режиме можно достичь более быстрого картирования при сканировании больших деталей (см. Рис. 2-3 на стр. 35).

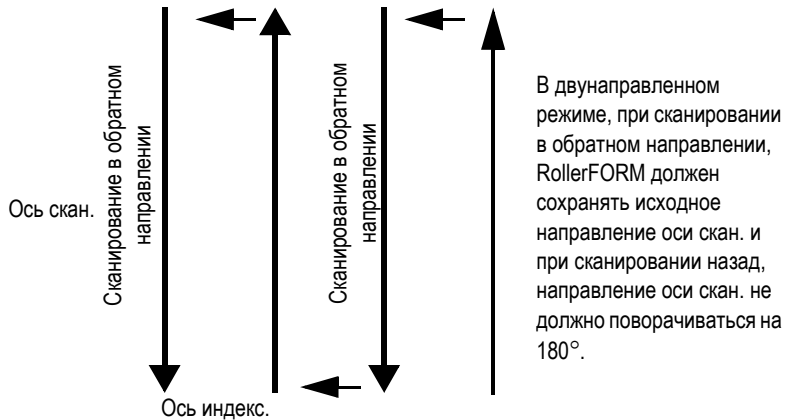


Рис. 2-3 Двунаправленное сканирование

Для конфигурации кнопки индексации и кнопки запуска сбора данных, без использования установочных файлов, или для подтверждения конфигурации этих двух кнопок после загрузки предустановленной настройки в прибор, выполните следующие шаги:

- «Настройка кнопки индексации» на стр. 35
- «Настройка кнопки запуска сбора данных» на стр. 38

2.3 Настройка кнопки индексации

Кнопка индексации RollerFORM конфигурируется в программном обеспечении OmniScan MXU в приборе OmniScan PA. Кнопка индексации расположена в верхней части ручки сканера RollerFORM, с левой стороны (см. Рис. 2-4 на стр. 36).

Кнопка индексации регулируется по-разному в однонаправленном и двунаправленном режимах сканирования.

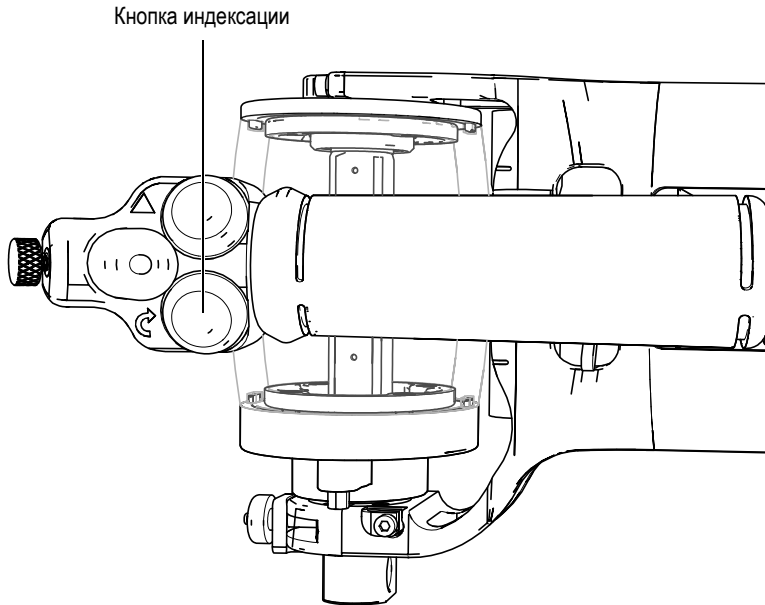


Рис. 2-4 Кнопка индексации на рукоятке RollerFORM с левой стороны

Настройка кнопки индексации в однонаправленном режиме

1. В ПО OmniScan MXU установите кодировщик сканера на кодировщик 1 (**Скан > Кодировщик > Кодировщик = 1**), затем установите тип кодировщика на Квад (**Скан > Кодировщик > Тип = Квад**). Установите разрешение кодировщика (**Скан > Кодировщик > Разрешение = 12**) в шагах/мм.
2. Установите кнопку индексации на кодировщик 2 (**Скан > Кодировщик > Кодировщик = 2**), а тип кодировщика на Нулевой импеданс + Предуст. (**Скан > Кодировщик > Тип = Нулев.имп. + Предуст.**).

При каждом нажатии кнопки индексации положение на соответствующей оси увеличивается в зависимости от значения параметра **Разрешение** (ранее установленного путем **Скан > Кодировщик > Разрешение**) в мм/шаг, а положение кодировщика 1 возвращается к исходному значению параметра (**Скан > Кодировщик > Предуст.**).

Настройка кнопки индексации в двунаправленном режиме

1. В ПО OmniScan MXU установите кодировщик сканера на кодировщик 1 (**Скан > Кодировщик > Кодировщик = 1**), затем установите тип кодировщика на Квад (**Скан > Кодировщик > Тип = Квад**). Установите разрешение кодировщика (**Скан > Кодировщик > Разрешение = 12**) в шагах/мм.
2. Установите кнопку индексации на кодировщик 2 (**Скан > Кодировщик > Кодировщик = 2**), затем установите тип кодировщика на Нулевой импеданс (**Скан > Кодировщик > Тип = Нулев.имп.**). При каждом нажатии кнопки индексации, положение на соответствующей оси увеличивается в зависимости от значения параметра **Разрешение** (ранее установленного путем **Скан > Кодировщик > Разрешение**) в мм/шаг.

ВАЖНО

Для сканирования с наложением линий друг на друга следует выбрать режим *Линейн.* при 0° в Мастере настройки.

Если наложение не требуется, или если используется угол отличный от 0°, следует выбрать в Мастере настройки режим *Линейный* и установить разрешение кодировщика 2, которое связано с индексацией (**Скан > Кодировщик > Разрешение**) для выравнивания индексного значения. Индексное значение доступно путем выбора **Скан > Область > Разр.индекс.** (см. Рис. 2-5 на стр. 38).



Рис. 2-5 Индексное значение в OmniScan

За более подробной информацией обращайтесь к *Руководству пользователя ПО OmniScan MXU*.

2.4 Настройка кнопки запуска сбора данных

Кнопка запуска сбора данных конфигурируется в программном обеспечении OmniScan MXU в приборе OmniScan PA. Кнопка запуска сбора данных расположена на рукоятке сканера RollerFORM, с правой стороны (см. Рис. 2-6 на стр. 39).

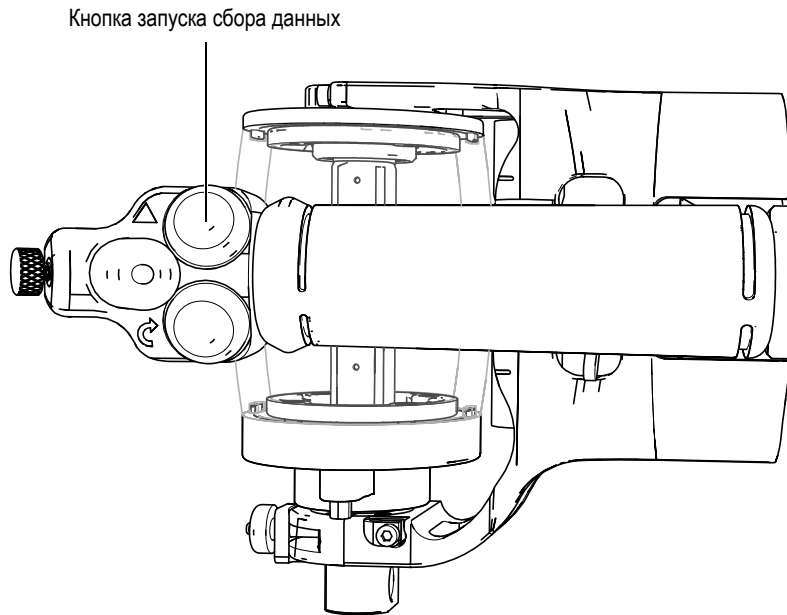


Рис. 2-6 Кнопка запуска сбора данных на рукоятке сканера RollerFORM, с правой стороны

Настройка кнопки запуска сбора данных

1. В ПО OmniScan MXU выберите **Свойства > Настройка > DIN = DIN1**.
2. Выберите **DIN > DIN1 > Назначить DIN = Очист. все**.
3. Выберите **DIN > DIN1 > Статус = Вкл**.

3. Подготовка жидкостного резервуара RollerFORM

Перед началом сканирования необходимо заполнить резервуар акустического колеса RollerFORM гликолем или водой и убедиться в отсутствии воздушных пузырьков.

3.1 Заполнение резервуара акустического колеса

Для начала сбора данных с помощью сканера RollerFORM необходимо заполнить резервуар акустического колеса соответствующей жидкостью, используя прилагаемый ручной насос.

3.1.1 Выбор жидкости для заполнения резервуара

В зависимости от ограничений, связанных с безопасностью и обусловленных экологическими соображениями, можно использовать гликоль, дистиллированную или деионизированную воду, или обычную воду из-под крана для заполнения резервуара сканера RollerFORM.

Ниже представлен список условий, которые необходимо учитывать при выборе жидкости:

- Гликоль, некоррозийный

ПРИМЕЧАНИЕ

Olympus рекомендует использовать *пропиленгликоль*, или некоррозийный растворитель гликоль с теми же характеристиками.

Использование некоррозийного гликоля внутри резервуара имеет следующие преимущества:

- Предотвращает формирование водорослей или плесени.
- Предотвращает замутнение шины колеса.
- Позволяет использовать сканер при малых температурах.
- Не имеет неблагоприятных воздействий на акустические характеристики сканера.



ВНИМАНИЕ

При использовании с RollerFORM некоррозийного гликоля, необходимо соблюдать соответствующие меры предосторожности. Подробнее см. в разделе «Безопасность» на стр. 10.

ВАЖНО

При заполнении резервуара некоррозийным гликолем, соблюдайте все меры предосторожности; старайтесь сразу же удалять гликоль при его попадании на акустическое колесо или другие части сканера, или любую другую поверхность.

- Дистиллированная или деионизированная вода
Используйте дистиллированную или деионизированную воду в случае, когда использование гликоля невозможно или затруднительно.
- Вода из-под крана
Используйте обычную воду из-под крана в случае, когда использование гликоля, дистиллированной или деионизированной воды затруднительно или нецелесообразно.

3.1.2 Заполнение резервуара жидкостью

СОВЕТ

Перед заполнением резервуара акустического колеса водой, оставьте на несколько часов ручной насос после его заполнения водой, – это позволит выпустить растворенный в воде воздух.

ВАЖНО

При заполнении резервуара RollerFORM водой, Olympus рекомендует менять воду минимум раз в неделю, и опорожнять резервуар, если сканер не используется в течение 48 часов и более. Рекомендуется также заполнять резервуар только дистиллированной или деионизированной водой. Несоблюдение данных инструкций может привести к образованию водорослей, и потребует более тщательной и длительной процедуры чистки. При использовании некоррозийного гликоля, периодическое опустошение резервуара не требуется.

ПРИМЕЧАНИЕ

Перед заполнением резервуара убедитесь, что его внутренние стенки чистые. Наличие в резервуаре даже самых мелких частиц, пыли, пятен от масел или осадков препятствует распространению ультразвуковых волн, а следовательно, мешает правильному функционированию ПЭП. При замене жидкости в резервуаре (например, замене гликоля на воду), внутренние стенки резервуара должны быть тщательно вычищены для удаления всех следов гликоля перед использованием воды. Подробнее см. в разделе «Чистка жидкостного резервуара» на стр. 89.

Заполнение резервуара жидкостью

1. Убедитесь, что клапан OUT на фланце акустического колеса (рядом с кабелем преобразователя) открыт, повернув его на полтора оборота (см. Рис. 3-1 на стр. 44).

Ослабленный клапан OUT



Рис. 3-1 Открытый клапан OUT на фланце

2. Подключите адаптер для подающей трубки к обратному клапану IN, также расположенному на фланце акустического колеса, рядом с кабелем преобразователя (см. Рис. 3-2 на стр. 45).



Рис. 3-2 Подключение адаптера подающей трубки к обратному клапану IN

3. Откройте клапан подающей трубки ручного насоса (см. Рис. 3-3 на стр. 46). Убедитесь, что пусковой курок в верхней части насоса не задействован (см. Рис. 3-4 на стр. 47).

ПРИМЕЧАНИЕ

Не увеличивайте давление жидкости в насосе. Это приведет к большему скоплению воздуха в жидкости и, соответственно, потребует больше времени на дегазирование резервуара акустического колеса.

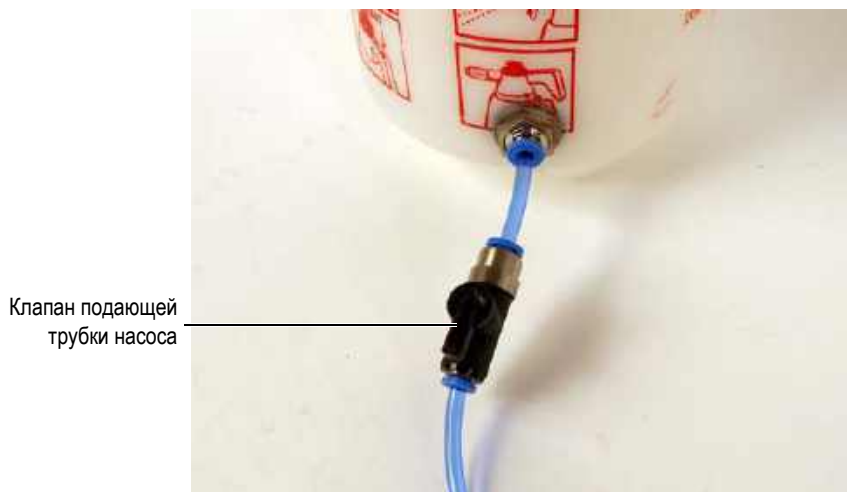


Рис. 3-3 Клапан подающей трубки в открытом положении

4. С помощью ручного насоса заполните жидкостью резервуар акустического колеса (см. Рис. 3-4 на стр. 47).



Рис. 3-4 Поршень ручного насоса

5. Приподнимите сканер RollerFORM (со стороны кабеля преобразователя), так чтобы акустическое колесо находилось под углом, а клапан OUT — на максимально высокой позиции. Это поможет избавиться от воздушных пузырьков в жидкости внутри акустического колеса.
6. Во время заполнения жидкостью резервуара акустического колеса необходимо слегка встряхивать или постукивать по колесу для удаления всех воздушных пузырьков. С особой осторожностью удалите воздушные пузырьки, на внутренней поверхности резервуара. Неудаленные пузырьки воздуха могут препятствовать распространению ультразвуковых волн. Освобожденные воздушные пузырьки внутри резервуара направляются к клапану OUT и покидают среду.

7. Заполняйте акустическое колесо до тех пор, пока вода не станет вытекать из клапана OUT, затем закройте клапан OUT и клапан подводящей трубки на насосе.

ВАЖНО

При заполнении резервуара некоррозийным гликолем, соблюдайте все меры предосторожности; старайтесь сразу же удалять гликоль при его попадании на акустическое колесо или другие части сканера, или любую другую поверхность.

8. Удалите оставшиеся воздушные пузырьки. См. раздел «Удаление воздушных пузырьков в жидкостном резервуаре» на стр. 49.
-

ПРИМЕЧАНИЕ

Жидкостный резервуар акустического колеса правильно заполнен, если сканер RollerFORM ровно лежит на плоской поверхности, без давления на него сверху. Максимальное пространство (щель) между фланцами акустического колеса и инспектируемой поверхностью должно составлять 2–3 мм (см. Рис. 3-5 на стр. 49). Если щель больше, откройте клапан OUT и слейте немного воды из резервуара. Затем снова измерьте ширину щели. Повторяйте данную операцию до тех пор, пока пространство между поверхностью объекта и фланцами акустического колеса



Рис. 3-5 Измерение ширины щели между фланцем акустического колеса и поверхностью

3.2 Удаление воздушных пузырьков в жидкостном резервуаре

Во фланце акустического колеса RollerFORM (со стороны кабеля преобразователя) имеется отвод для «улавливания» газа на случай, если во время измерения в жидкостном резервуаре появляются один и более воздушных пузырьков.

ВАЖНО

При сканировании поверхности, удерживая RollerFORM вверх дном, важно убрать все воздушные пузырьки из жидкостного резервуара. Свободные воздушные пузырьки собираются в верхней части резервуара между

элементами преобразователя и контролируемой поверхностью, что препятствует распространению ультразвуковых волн и, тем самым, мешает правильному функционированию преобразователя.

Удаление воздушных пузырьков из водяного резервуара

1. Слегка встряхните и постучите по акустическому колесу, чтобы собрать вместе все воздушные пузырьки. С особой осторожностью удалите воздушные пузырьки на внутренней поверхности резервуара. Неудаленные пузырьки воздуха могут препятствовать распространению ультразвуковых волн.
2. Приподнимите сканер RollerFORM (со стороны кабеля преобразователя), так чтобы акустическое колесо находилось под углом, а клапан OUT — на максимально высокой позиции. Постучите по акустическому колесу до полного исчезновения всех воздушных пузырьков из поля зрения.
3. Слегка надавите на акустическое колесо, откройте клапан OUT для выхода оставшегося воздуха; закройте клапан, как только начнет вытекать жидкость. Сохраняйте легкое давление на шину колеса, пока клапан OUT полностью не закроется.
4. Установите сканер RollerFORM обратно в вертикальное положение и проверьте наличие воздушных пузырьков.
Повторите шаги 1 — 4 необходимое количество раз до полного исчезновения воздушных пузырьков в резервуаре.
5. Убедитесь, что резервуар акустического колеса заполнен должным образом. При установке RollerFORM на ровную поверхность (без давления на него сверху) максимальное пространство (щель) между фланцами акустического колеса и инспектируемой поверхностью должна составлять 2–3 мм (см. Рис. 3-5 на стр. 49).
6. Заполните акустическое колесо водой, при необходимости. Подробнее см. в разделе «Заполнение резервуара акустического колеса» на стр. 41.

СОВЕТ

Отвод для улавливания газа RollerFORM используется для удаления пузырьков во время сканирования. Поверните сканер набок, так чтобы фланец с контрольными клапанами находился в максимально высоком положении, позволяя пузырькам всплыть и попасть в отвод. Верните RollerFORM в

горизонтальное положение, воздушные пузырьки (если они не слишком крупные) останутся в отводе. Если это не помогло, акустическое колесо нужно перезаполнить (см. «Заполнение резервуара акустического колеса» на стр. 41).

4. Подготовка к контролю

Перед началом сканирования необходимо подготовить RollerFORM и контролируемую поверхность.

Процедура подготовки к контролю:

1. Нанесите контактную жидкость на акустическое колесо RollerFORM и на инспектируемую поверхность.
Подробнее см. в разделе «Нанесение контактной жидкости на акустическое колесо и на поверхность объекта контроля» на стр. 53.
2. Оптимизируйте сигнал ФР-преобразователя.
Подробнее см. в разделе «Оптимизация сигнала ФР-преобразователя.» на стр. 54.
3. Отрегулируйте среднее колесо RollerFORM.
Подробнее см. в разделе «Настройка среднего колеса» на стр. 56.
4. Подготовьте поверхность объекта для сканирования.
Подробнее см. в разделе «Нанесение направляющих линий сканирования» на стр. 64.

4.1 Нанесение контактной жидкости на акустическое колесо и на поверхность объекта контроля

Несмотря на то, что акустическое колесо RollerFORM имеет жидкостный резервуар, перед началом сканирования необходимо нанести небольшое количество жидкости на поверхность объекта контроля и на акустическое колесо.

Нанесение контактной жидкости перед выполнением контроля

1. Нанесите немного жидкости на поверхность объекта контроля и на акустическое колесо.
Подробнее см. в разделе «Ручной насос» на стр. 25.
2. Прокатите сканер RollerFORM вперед-назад несколько раз для равномерного увлажнения акустического колеса.

4.2 Оптимизация сигнала ФР-преобразователя.

Для оптимизации фазированного сигнала необходимо настроить угол преобразователя RollerFORM относительно контролируемой поверхности.

Оптимизация сигнала ФР-преобразователя.

1. Нанесите контактную жидкость на поверхность, используемую для оптимизации сигнала, и на акустическое колесо RollerFORM.
2. Слегка надавите на сканер RollerFORM сверху.
3. Ослабьте механизм настройки угла на акустическом колесе, рядом с кабелем преобразователя (см. Рис. 4-1 на стр. 55).



Рис. 4-1 Настройка угла преобразователя для оптимизации сигнала



ВНИМАНИЕ

Для вращения оси преобразователя всегда используйте предназначенную для этого ручку настройки угла; и никогда не используйте кабель преобразователя, это приведет к повреждению и выводу его из эксплуатации.

4. Двигая ручку настройки вверх-вниз, настройте угол преобразователя так, чтобы отображаемый на экране прибора сигнал, находился на максимальном значении.

4.3 Настройка среднего колеса

В зависимости от характеристик поверхности объекта контроля и направления сканирования, среднее колесо устанавливается в разное положение.

При сканировании плоских или выпуклых поверхностей по окружности, когда акустическое колесо и задний ролик ровно лежат на поверхности объекта контроля, среднее колесо RollerFORM должно быть свернуто, чтобы не касаться поверхности.

При сканировании труб диаметром менее 635 мм, среднее колесо должно быть убрано.

Среднее колесо должно быть спущено и настроено в том случае, когда оба фланца акустического колеса не могут касаться поверхности объекта контроля. Среднее колесо необходимо для стабильности сканера при контроле следующих типов поверхности:

- Выпуклые поверхности (при осевом [продольном] сканировании)
- Узкие поверхности

Подробнее см. в следующих разделах:

- «Сворачивание среднего колеса» на стр. 56
- «Снятие среднего колеса» на стр. 58
- «Настройка среднего колеса для сканирования выпуклых поверхностей» на стр. 59.

4.3.1 Сворачивание среднего колеса

При сканировании плоских или выпуклых поверхностей диаметром более 635 мм, когда акустическое колесо и задний ролик ровно лежат на поверхности объекта контроля, среднее колесо RollerFORM не должно касаться поверхности. Среднее колесо должно быть свернуто и заблокировано.

Сворачивание и блокировка среднего колеса

1. Разблокируйте среднее колесо, установив стопорный рычаг в положение UNLOCKED (см. Рис. 4-2 на стр. 57).

Стопорный рычаг в разблокированном положении

Вертикальная ручка настройки



Рис. 4-2 Разблокировка среднего колеса

2. Прокрутите вертикальную ручку настройки по часовой стрелке для поднятия колеса на более высокий уровень.
3. Заблокируйте положение среднего колеса, установив стопорный рычаг в положение LOCKED (см. Рис. 4-3 на стр. 58).



Рис. 4-3 Блокировка среднего колеса

4.3.2 Снятие среднего колеса

При контроле труб диаметром менее 635 мм и сканировании вдоль окружности, среднее колесо должно быть снято со сканера.

Снятие среднего колеса

1. Разблокируйте среднее колесо, установив стопорный рычаг в положение UNLOCKED (см. Рис. 4-4 на стр. 59).

Стопорный рычаг в разблокированном положении

Вертикальная ручка настройки



Рис. 4-4 Разблокировка среднего колеса

2. Прокрутите вертикальную ручку настройки против часовой стрелки, так чтобы полностью освободить среднее колесо.

4.3.3 Настройка среднего колеса для сканирования выпуклых поверхностей

При настройке среднего колеса RollerFORM для сканирования выпуклых поверхностей (осевое [продольное] сканирование) необходимо убедиться, что оба ролика среднего колеса имеют контакт с поверхностью.

ВАЖНО

При сканировании выпуклых поверхностей (осевом [продольном] сканировании) могут потребоваться специальные законы фокусировки, созданные в специализированном ПО (NDT SetupBuilder); угол падения лучей на поверхность должен быть 0° .

Среднее колесо сканера RollerFORM можно также настроить для контроля узких поверхностей. Убедитесь, что оба ролика среднего колеса или защитная пластина касаются поверхности объекта контроля.

Настройка среднего колеса

1. Нанесите контактную жидкость на поверхность объекта и на акустическое колесо сканера RollerFORM.
2. Разблокируйте среднее колесо, установив стопорный рычаг в положение UNLOCKED (см. Рис. 4-5 на стр. 61).

Стопорный рычаг в разблокированном положении

Вертикальная ручка настройки



Рис. 4-5 Разблокировка среднего колеса

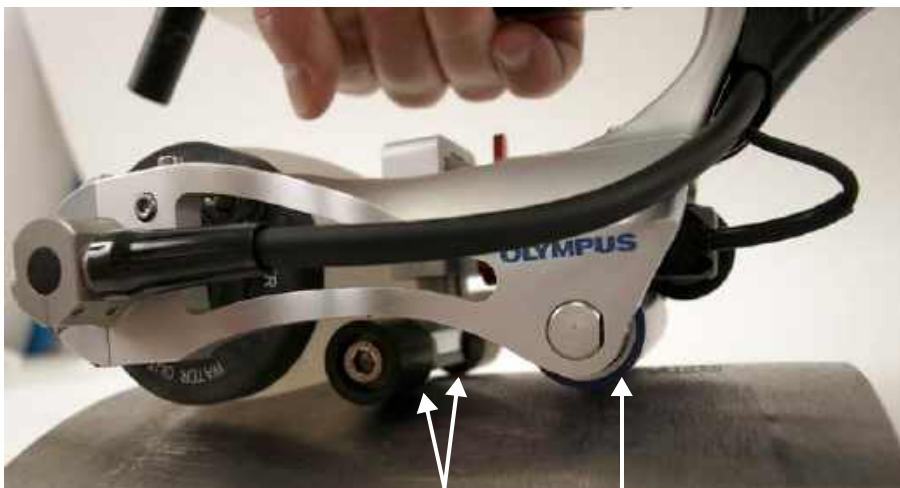
3. Прокрутите вертикальную ручку настройки по часовой стрелке для установки колеса на максимально высокий уровень.
4. Взявшись за ручку RollerFORM, слегка нажмите на сканер до получения нужного сигнала.

Если при нажатии на сканер сигнал был потерян, оптимизируйте сигнал ФР-преобразователя (см. раздел «Оптимизация сигнала ФР-преобразователя.» на стр. 54).

5. Сохраняя нужное давление на сканер, прокрутите вертикальную ручку настройки против часовой стрелки, так чтобы ролики среднего колеса соприкоснулись с поверхностью.

ПРИМЕЧАНИЕ

При осевом (продольном) сканировании выпуклых поверхностей оба ролика среднего колеса, а также задний ролик, должны иметь контакт с поверхностью (см. Рис. 4-6 на стр. 62).

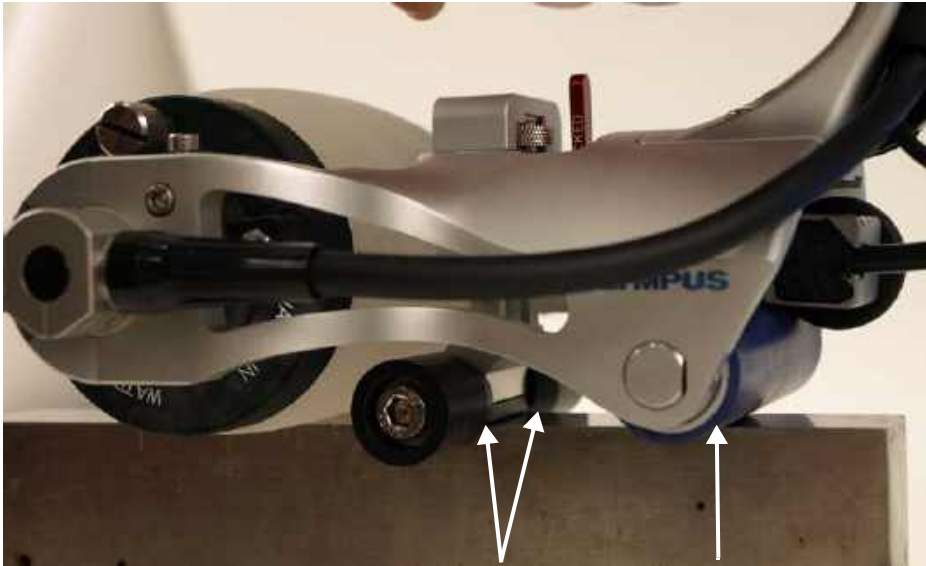


Оба ролика среднего колеса, а также задний ролик, должны соприкасаться с поверхностью объекта.

Рис. 4-6 Оба ролика на выпуклой поверхности объекта

ПРИМЕЧАНИЕ

При сканировании узких поверхностей или части объекта, оба ролика или защитная пластина среднего колеса, а также задний ролик, должны соприкасаться с инспектируемой поверхностью (см. Рис. 4-7 на стр. 63).



Оба ролика или защитная пластина, а также задний ролик сканера, должны касаться поверхности объекта

Рис. 4-7 Оба ролика среднего колеса и задний ролик сканера на узкой поверхности

6. Заблокируйте положение среднего колеса, установив стопорный рычаг в положение LOCKED (см. Рис. 4-8 на стр. 64).



Рис. 4-8 Блокировка среднего колеса

7. Оптимизируйте сигнал ФР-преобразователя. См. раздел «Оптимизация сигнала ФР-преобразователя.» на стр. 54.

4.4 Нанесение направляющих линий сканирования

Одним из этапов подготовки перед началом сканирования является нанесение параллельных направляющих линий на поверхность объекта контроля.

Эти линии служат указателем для лазерного луча, обеспечивают прямолинейное сканирование. Индексное значение, или пространство между линиями, можно рассчитать: с наложением сканов друг на друга или без.

Линии легче наносятся на чистую сухую поверхность.

СОВЕТ

Для нанесения линий на вогнутые или выпуклые поверхности используйте линейку.

Нанесение направляющих линий сканирования на поверхности

1. Определите индексное значение следующим образом:
 - a) В меню OmniScan выберите **Скан > Область > Разр.индекс.**
 - b) Щелкните на параметр **Разр.индекс.**
Отображаемое значение представляет рабочую ширину луча.
 - c) Рассчитайте индексное значение по следующей формуле:
Рабочая ширина луча (значение параметра **Разр.индекс.**) –
Наложение = Индексное значение

ПРИМЕЧАНИЕ

При нулевом значении наложения сканы друг на друга не накладываются.

- d) Выберите **Скан > Кодировщик > Кодировщик 2 = Разрешение.**
 - e) В поле **Разрешение** введите индексное значение, рассчитанное на этапе 1.с.
2. На поверхность контролируемого объекта нанесите параллельные направляющие линии, используя найденное индексное значение (см. Рис. 4-9 на стр. 66).

ВАЖНО

Учитывая, что лазерный луч расположен в центре преобразователя, первая линия измеряется от конца инспектируемой области, с использованием половины индексного значения. Другие направляющие линии измеряются с использованием полного расчетного индексного значения.

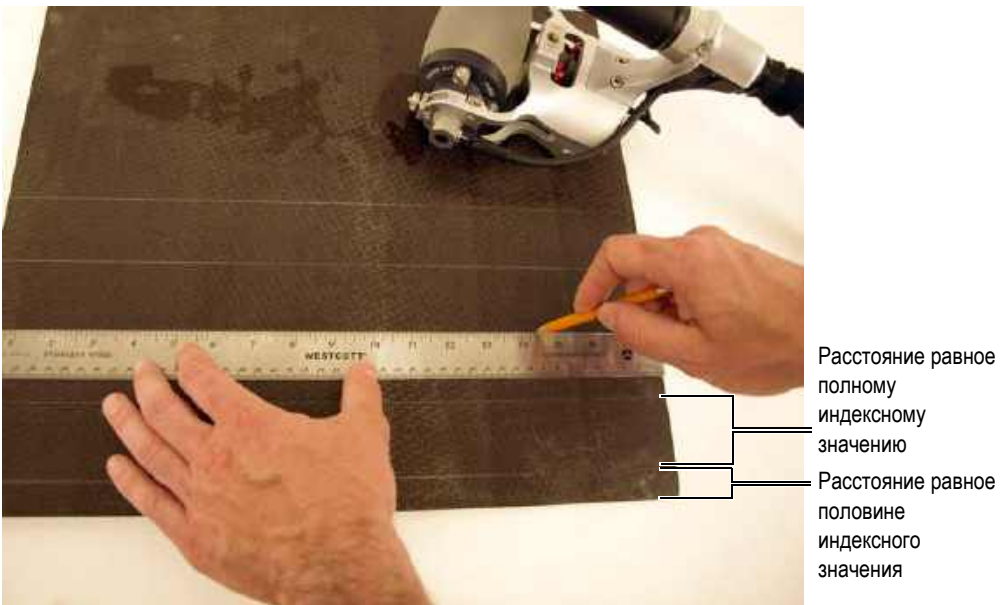


Рис. 4-9 Нанесение параллельных линий на инспектируемой поверхности

5. Выполнение контроля

Сканер RollerFORM используется в прямом или перевернутом положении для контроля ровных или искривленных поверхностей.



ОСТОРОЖНО

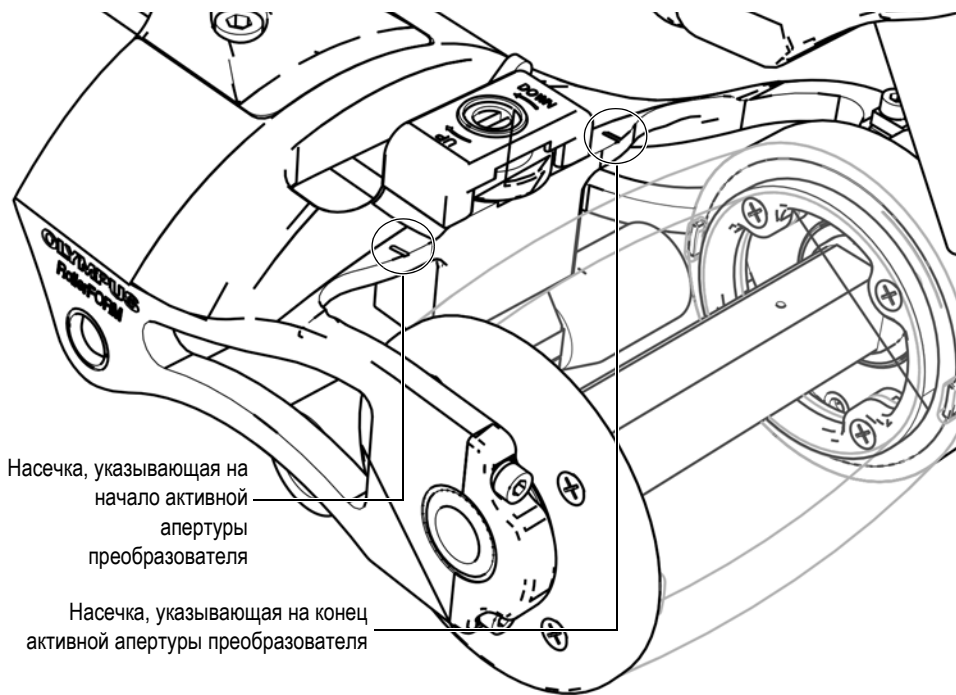
При сканировании в перевернутом положении и/или на высоте закрепляйте RollerFORM ремнем, во избежание падения и повреждения прибора.

Перед началом контроля необходимо выполнить ряд процедур:

- RollerFORM должен быть подключен к прибору, а прибор – правильно конфигурирован.
Подробнее см. в разделе «Настройка прибора» на стр. 31.
- Акустическое колесо сканера должно быть заполнено водой или гликолем и не содержать воздушных пузырьков.
Подробнее см. в разделе «Подготовка жидкостного резервуара RollerFORM» на стр. 41.
- Необходимо выполнить следующие действия:
 - Нанесите контактную жидкость на акустическое колесо RollerFORM и на инспектируемую поверхность.
 - Оптимизируйте сигнал ФР-преобразователя.
 - Настройте среднее колесо RollerFORM в зависимости от типа инспектируемой поверхности.
 - Поверхность объекта контроля должна быть заранее подготовлена.Подробнее см. в разделе «Подготовка к контролю» на стр. 53.

ПРИМЕЧАНИЕ

Приблизительное положение активной апертуры преобразователя определяется с помощью насечки на сканере RollerFORM. Эти насечки указывают на первый и последний элементы оси-преобразователя (см. Рис. 5-1 на стр. 68).



Насечка, указывающая на начало активной апертуры преобразователя

Насечка, указывающая на конец активной апертуры преобразователя

Рис. 5-1 Насечки на верхней панели RollerFORM

ПРИМЕЧАНИЕ

Положение первого элемента преобразователя по отношению к последнему определяется направлением стрелки, выгравированной на оси-преобразователе со стороны кабеля. Стрелка идет от акустического колеса и указывает

направление от первого к последнему элементу преобразователя: первый элемент находится с правой стороны RollerFORM, а последний элемент — с левой стороны (см. Рис. 5-2 на стр. 69).



Рис. 5-2 Стрелка на оси-преобразователе указывает направление от первого элемента к последнему

ПРИМЕЧАНИЕ

Если вода в шине акустического колеса долгое время не сливалась, могут появиться темные пятна, или шина может полностью стать темной. Даже если это не влияет на качество ультразвукового сигнала, частичное или полное затемнение шины затруднит обнаружение воздушных пузырьков в воде. При использовании гликоля в жидкостном резервуаре, затемнения шины не происходит. Первоначальную прозрачность шины очень легко вернуть. Подробнее см. в разделе «Сохранение или восстановление прозрачности шины» на стр. 94.

Процедура контроля

1. С помощью ручного насоса, прилагаемого к сканеру RollerFORM, нанесите немного жидкости на поверхность объекта контроля и на акустическое колесо.

Подробнее см. в разделе «Ручной насос» на стр. 25.

2. Прокатите сканер RollerFORM вперед-назад несколько раз для равномерного увлажнения акустического колеса.
3. На лазерном указателе нажмите красную кнопку Вкл/Выкл для активации лазера (см. Рис. 5-3 на стр. 70).



ОСТОРОЖНО



Лазерное излучение, класс 1. Избегайте прямого воздействия на глаза.

Кнопка активации/деактивации лазера

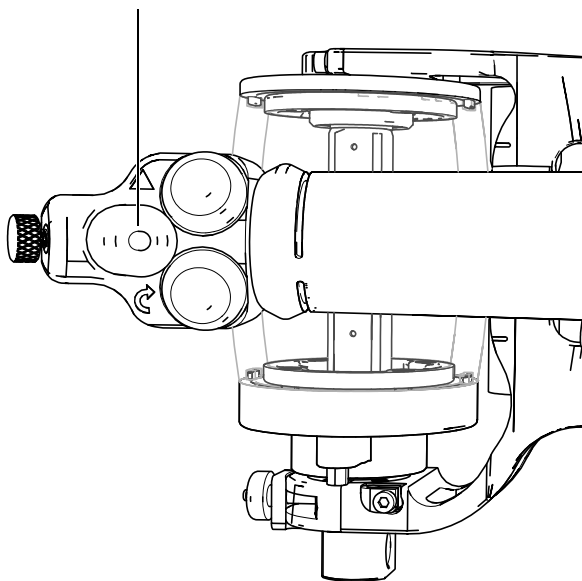


Рис. 5-3 Кнопка активации/деактивации лазера

4. Убедитесь, что луч лазерного указателя правильно выровнен. Подробнее см. в разделе «Настройка угла направляющего лазерного луча» на стр. 140.
5. Расположите RollerFORM по первой разметочной линии на поверхности объекта контроля, на краю зоны (см. Рис. 5-4 на стр. 71).



Рис. 5-4 Расположение RollerFORM по первой разметочной линии

6. Убедитесь, что задний ролик, на котором установлен кодировщик Mini-Wheel, устойчиво стоит на поверхности объекта.

ПРИМЕЧАНИЕ

При сканировании боковых частей объекта, Olympus рекомендует правильно настроить среднее колесо для первого и последнего сканов. Подробнее см. в разделе «Настройка среднего колеса для сканирования выпуклых поверхностей» на стр. 59.

7. Для получения оптимального сигнала немного нажимайте сверху на RollerFORM.
8. Нажмите кнопку запуска сбора данных, расположенную на ручке сканера RollerFORM (см. Рис. 5-5 на стр. 72).

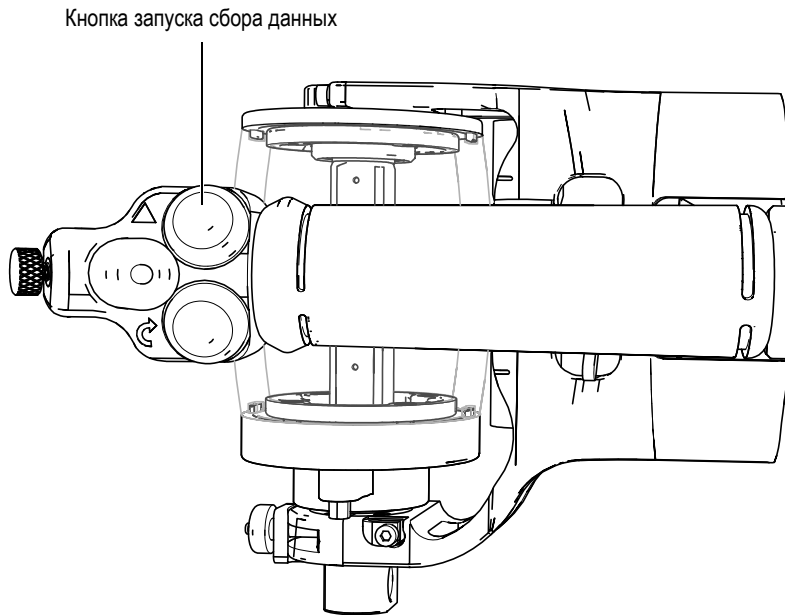


Рис. 5-5 Расположение кнопки запуска сбора данных

9. Прокатите RollerFORM по разметочной линии, предварительно убедившись, что направляющий лазерный луч правильно выровнен с нанесенной разметочной линией по всему скану.
10. В конце контролируемой зоны, остановите и поднимите RollerFORM; убедитесь, что колесо кодировщика Mini-Wheel неподвижно.

ПРИМЕЧАНИЕ

Первый элемент преобразователя расположен с правой стороны сканера RollerFORM, при этом акустическое колесо находится в противоположной от вас стороне. При выполнении серии сканов лазерный указатель должен быть выровнен с нанесенными разметочными линиями, справа налево. Таким образом, индексирование выполняется путем перемещения сканера к следующей слева разметочной линии.

11. Верните сканер RollerFORM к началу инспектируемой зоны, расположив его на следующей слева разметочной линии. С помощью лазерного луча выровняйте RollerFORM с разметочной линией (см. Рис. 5-6 на стр. 73).

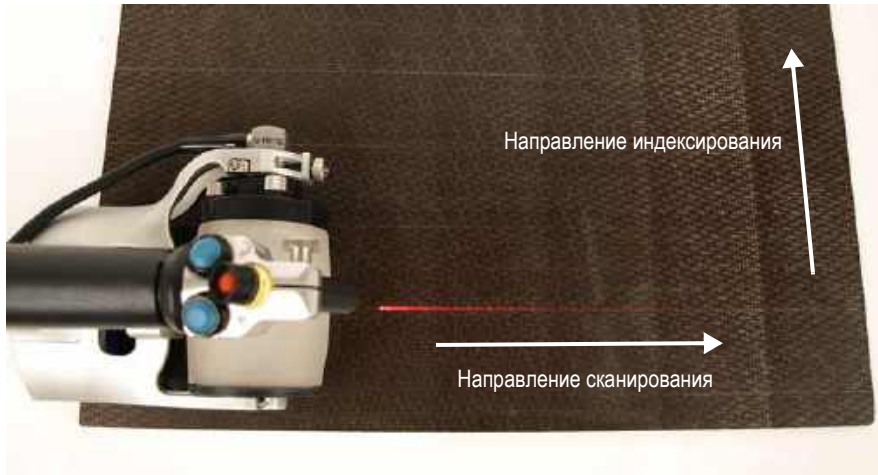


Рис. 5-6 Расположение RollerFORM на следующей разметочной линии

12. Опустите RollerFORM на поверхность, при этом колесо кодировщика должно быть неподвижно.
13. Нажмите кнопку индексации на ручке сканера RollerFORM (см. Рис. 5-7 на стр. 74).

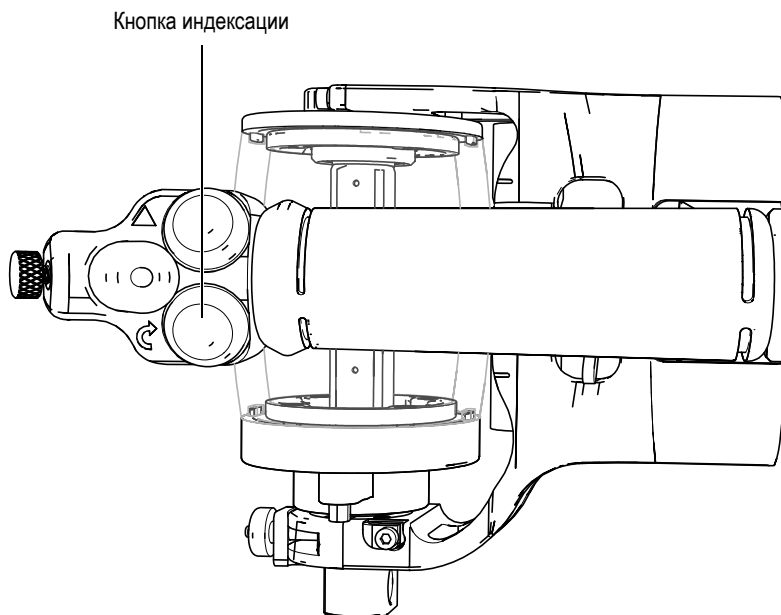


Рис. 5-7 Расположение кнопки индексации

14. Прокатите RollerFORM по разметочной линии, предварительно убедившись, что направляющий лазерный луч правильно выровнен с нанесенной разметочной линией по всему скану.
15. Повторите шаги 11 – 14 до полного завершения сканирования участка.
16. В конце последней разметочной линии на контролируемой поверхности, остановите RollerFORM. Убедившись, что колесо кодировщика Mini-Wheel находится в неподвижном состоянии, поднимите RollerFORM.
17. Приостановите прибор, подключенный к сканеру RollerFORM.
18. Сохраните полученные прибором данные.
19. На лазерном указателе нажмите красную кнопку Вкл/Выкл, чтобы деактивировать лазер (см. Рис. 5-3 на стр. 70).

6. Техническое обслуживание

Сканер RollerFORM требует минимального технического обслуживания.

Могут быть выполнены следующие задачи техобслуживания:

- Периодическая чистка жидкостного резервуара акустического колеса.
- Удаление воздушных пузырьков из акустического колеса перед началом контроля.
- Заполнение (дополнение) акустического колеса водой.
- Восстановление прозрачности шины.
- Замена шины акустического колеса при появлении первых признаков износа.
- Замена кодировщика Mini-Wheel.
- Изменение положения кодировщика Mini-Wheel на RollerFORM.
- Замена батарей лазерного указателя.
- Настройка угла направляющего лазерного луча.

6.1 Демонтаж акустического колеса RollerFORM

Акустическое колесо RollerFORM необходимо снять в случае чистки жидкостного резервуара, замены шины или замены ФР-преобразователя.

Демонтаж акустического колеса RollerFORM

1. Снимите ручку настройки угла преобразователя, пружинную шайбу и угловой курсор (см. Рис. 6-1 на стр. 76).

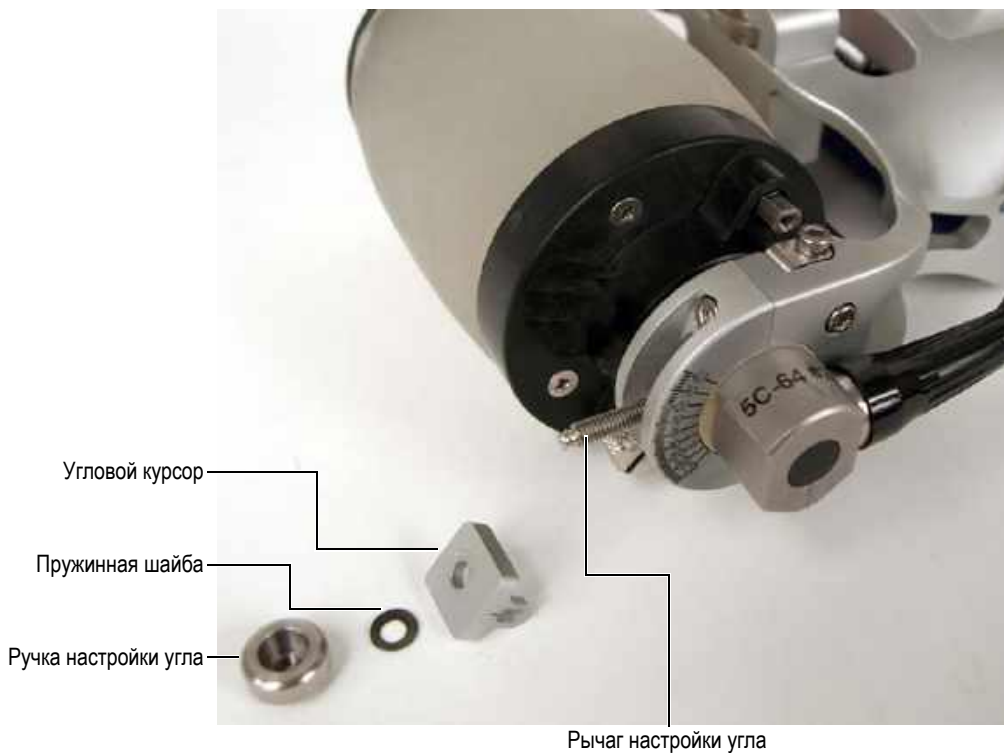


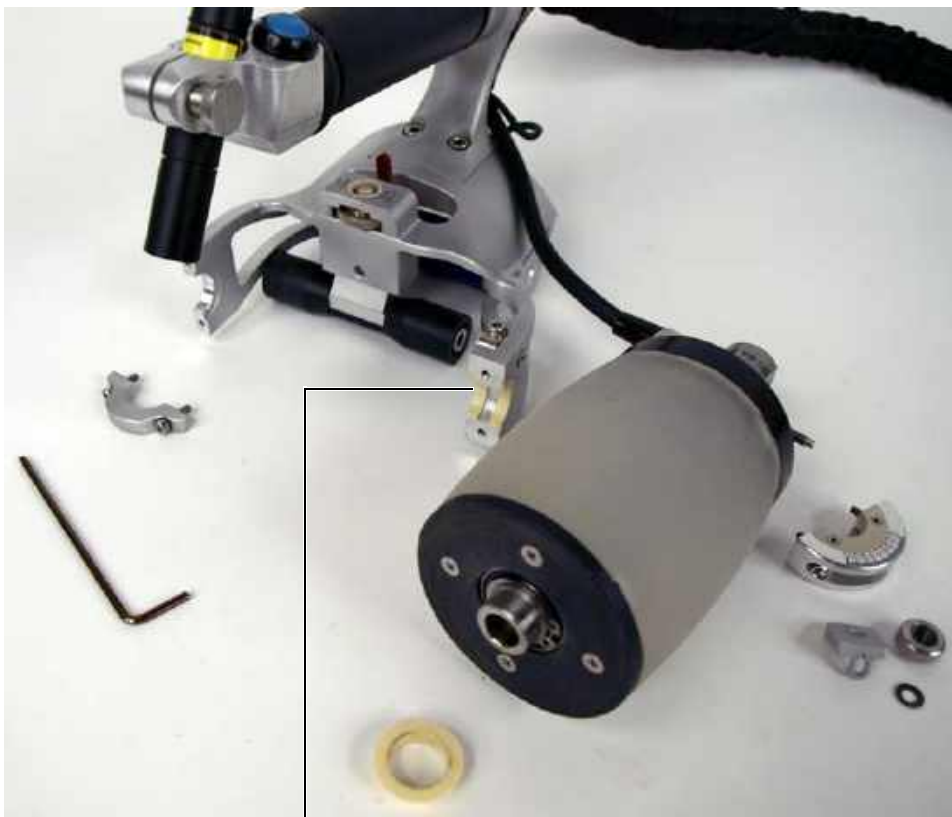
Рис. 6-1 Демонтаж компонентов настройки угла преобразователя

2. С помощью шестигранного ключа, прилагаемого в комплекте с RollerFORM, извлеките четыре винта и две скобы из корпуса RollerFORM (см. Рис. 6-2 на стр. 77).
Все четыре крепежных винта на скобах имеют пружинные шайбы.



Рис. 6-2 Демонтаж крепежных кронштейнов акустического колеса

3. Снимите акустическое колесо с корпуса RollerFORM, стараясь не зажать кабель преобразователя (см. Рис. 6-3 на стр. 78).



Место крепления акустического колеса (со стороны кабеля преобразователя) с двумя полуштулками

Рис. 6-3 Демонтаж акустического колеса

6.2 Опорожнение резервуара акустического колеса

Жидкостный резервуар акустического колеса RollerFORM должен быть полностью опорожнен перед чисткой (проводится на регулярной основе), заменой шины или заменой ФР-преобразователя.



ВНИМАНИЕ

При использовании с RollerFORM некоррозийного гликоля, необходимо соблюдать соответствующие меры предосторожности. Подробнее см. в разделе «Безопасность» на стр. 10.

ВАЖНО

При использовании воды в резервуаре RollerFORM, Olympus рекомендует менять воду минимум раз в неделю, и опорожнять резервуар, если сканер не используется в течение 48 часов и более. Рекомендуется заполнять резервуар только дистиллированной или деионизированной водой. Несоблюдение данных инструкций может привести к образованию водорослей, и потребует более тщательной и длительной процедуры чистки. При использовании некоррозийного гликоля, периодическое опустошение резервуара не требуется.

Опорожнение резервуара акустического колеса

1. Откройте клапан OUT (см. Рис. 6-4 на стр. 80).



Рис. 6-4 Расположение клапана OUT

2. Осторожно несколько раз сожмите шину, чтобы вода полностью вытекла из резервуара (см. Рис. 6-5 на стр. 81).



Рис. 6-5 Опорожнение резервуара колеса

6.3 Замена оси-преобразователя

ФР-преобразователь RollerFORM встроен в ось акустического колеса сканера.

Для замены преобразователя необходимо сначала снять акустическое колесо с корпуса RollerFORM и опустошить жидкостный резервуар.

6.3.1 Извлечение преобразователя из акустического колеса

В случае чистки жидкостного резервуара, замены шины колеса или замены преобразователя необходимо извлечь ось-преобразователь из акустического колеса RollerFORM.

Прежде чем извлечь преобразователь из акустического колеса RollerFORM, снимите колесо и опорожните жидкостный резервуар. Обязательные процедуры описаны в следующих разделах:

- «Демонтаж акустического колеса RollerFORM» на стр. 75

- «Опорожнение резервуара акустического колеса» на стр. 78

Извлечение оси-преобразователя из акустического колеса

1. Снимите втулку на конце оси-преобразователя акустического колеса, с противоположной стороны от кабеля преобразователя (см. Рис. 6-6 на стр. 82).

Втулка на конце оси-преобразователя



Рис. 6-6 Снятие втулки с оси-преобразователя



ВНИМАНИЕ

Будьте осторожны: не повредите щипцами уплотнение подшипника под скобой.

-
2. С помощью специальных щипцов осторожно снимите внешнюю крепежную скобу (см. Рис. 6-7 на стр. 83).

ПРИМЕЧАНИЕ

Постарайтесь не погнуть скобу, в противном случае ее будет необходимо заменить.



Рис. 6-7 Снятие крепежной скобы с наконечника оси-преобразователя

3. С противоположной от кабеля стороны акустического колеса осторожно вытолкните ось-преобразователь из колеса (см. Рис. 6-8 на стр. 84).



Рис. 6-8 Извлечение оси-преобразователя из акустического колеса

6.3.2 Установка оси-преобразователя в акустическое колесо

Будьте осторожны при установке оси-преобразователя в акустическое колесо RollerFORM: не повредите элементы преобразователя.

Установка оси-преобразователя в акустическое колесо

1. Вставьте ось-преобразователь в акустическое колесо через фланец с контрольными клапанами (см. Рис. 6-9 на стр. 85).
Осторожно протолкните ось к противоположной стороне акустического колеса и вставьте наконечник в отверстие.

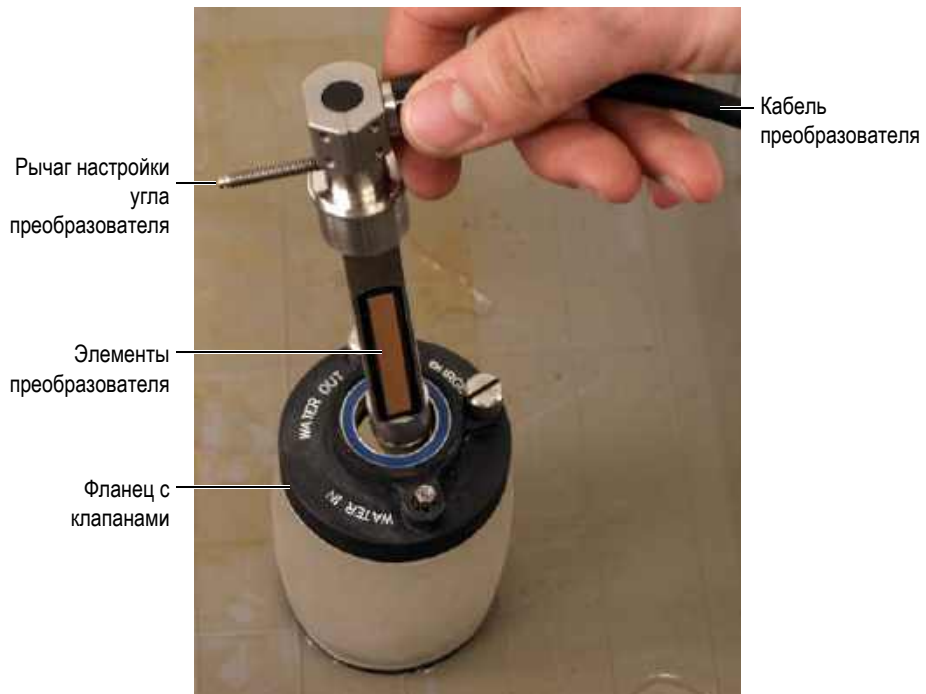


Рис. 6-9 Установка оси-преобразователя в акустическое колесо



ВНИМАНИЕ

Будьте осторожны: не повредите щипцами уплотнение подшипника под скобой.

2. Удерживая акустическое колесо в вертикальном положении (кабель преобразователя остается внизу), с помощью щипцов аккуратно установите крепежную скобу на наконечник оси-преобразователя (см. Рис. 6-10 на стр. 86).

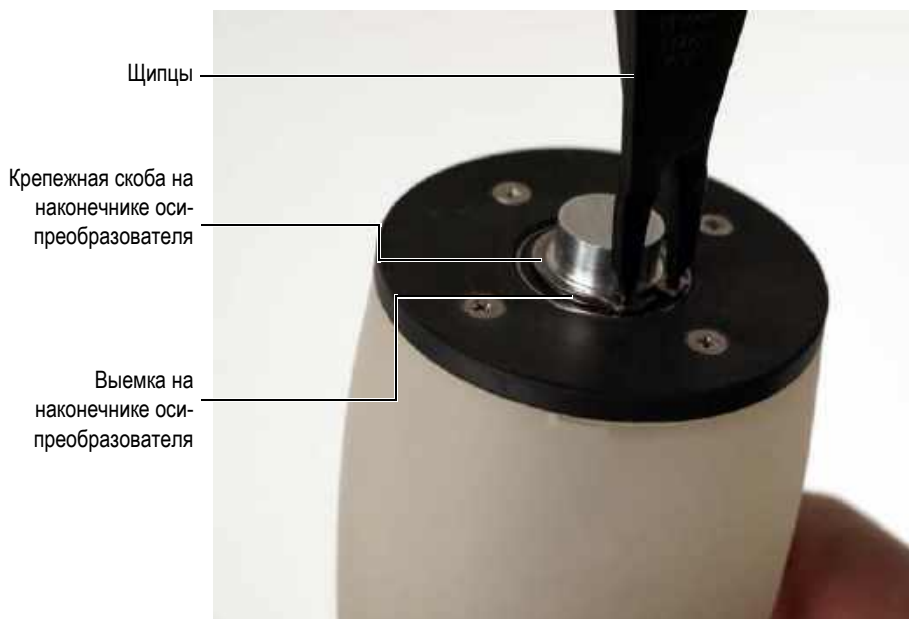


Рис. 6-10 Установка крепежной скобы на наконечник оси-преобразователя

3. Продолжая удерживать акустическое колесо в вертикальном положении на твердой ровной поверхности (кабель преобразователя остается внизу), с помощью инструмента установки осторожно надавите на скобу, чтобы зафиксировать ее в гнезде (см. Рис. 6-11 на стр. 87).

При правильной установке скобы в гнезде, должен послышаться характерный щелчок.

ПРИМЕЧАНИЕ

Инструмент установки скобы включен в комплект поставки RollerFORM и представляет собой муфту с осевым отверстием, надевающуюся на наконечник оси-преобразователя при установке крепежной скобы.



Рис. 6-11 Установка крепежной скобы на наконечник оси-преобразователя

Убедитесь, что крепежная скоба правильно установлена и зафиксирована на наконечнике оси-преобразователя (см. Рис. 6-12 на стр. 88). При повреждении скобы или невозможности ее правильной установки, замените скобу.

Крепежная скоба на
выступе наконечника
оси-преобразователя



Крепежная скоба в
выемке наконечника
оси-преобразователя



Рис. 6-12 Установка крепежной скобы на наконечник оси-преобразователя

4. При необходимости, наденьте на кабель преобразователя RollerFORM оплетку.

ПРИМЕЧАНИЕ

При установке акустического колеса (со встроенным преобразователем) RollerFORM, убедитесь, что длина кабеля преобразователя составляет 25 см от дальнего конца рукоятки RollerFORM, т.е. на 1 см больше общей длины рукоятки (см. Рис. 6-13 на стр. 89).

Длина кабеля преобразователя: 25 см от
дальнего конца рукоятки сканера



Рис. 6-13 Кабель преобразователя, протянутый вдоль рукоятки RollerFORM

5. Установите акустическое колесо на RollerFORM.
Подробнее см. в разделе «Установка акустического колеса на сканер RollerFORM» на стр. 111.

6.4 Чистка жидкостного резервуара

Если в жидкостном резервуаре акустического колеса RollerFORM используется вода, требуется регулярная чистка резервуара во избежание появления водорослей или плесени.

ПРИМЕЧАНИЕ

При использовании некоррозийного гликоля, регулярная чистка резервуара не требуется.

При замене жидкости в резервуаре (например, замене гликоля на воду), внутренние стенки резервуара должны быть тщательно вычищены для удаления всех следов гликоля перед использованием воды.

Перед чисткой снимите акустическое колесо с RollerFORM и слейте воду, извлеките преобразователь. Обязательные процедуры представлены в следующих разделах:

- «Опорожнение резервуара акустического колеса» на стр. 78
- «Демонтаж акустического колеса RollerFORM» на стр. 75
- «Извлечение преобразователя из акустического колеса» на стр. 81

Чистка резервуара акустического колеса

1. Извлеките крепежные винты из плоского фланца акустического колеса, расположенного в противоположной от кабеля стороне (см. Рис. 6-14 на стр. 91).

ПРИМЕЧАНИЕ

При извлечении винтов из плоского фланца будьте осторожны: не потеряйте уплотнительные кольца.

Крепежный винт плоского фланца с уплотнительным кольцом

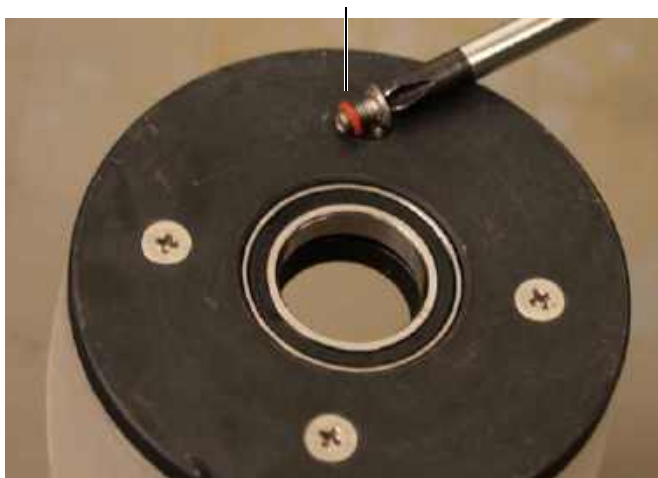


Рис. 6-14 Извлечение крепежных винтов фланца акустического колеса

2. Снимите плоский фланец акустического колеса (см. Рис. 6-15 на стр. 92).



Рис. 6-15 Снятие плоского фланца акустического колеса

3. Используя слабый мыльный раствор и мягкую ткань, тщательно прочистите внутренние стенки резервуара.
4. После завершения чистки хорошо прополоскайте резервуар пресной водой для полного удаления всех отложений; высушите шину.
5. Установите фланец, выровняв отверстия на кольце из нерж. стали с отверстиями на фланце (см. Рис. 6-16 на стр. 93).



Рис. 6-16 Установка плоского фланца

6. Установите четыре винта с уплотнительными кольцами в отверстия фланца, и с помощью перекрестной отвертки затяните винты.
7. Установите преобразователь внутрь акустического колеса. Подробнее см. в разделе «Установка оси-преобразователя в акустическое колесо» на стр. 84.
8. Установите акустическое колесо на RollerFORM. Подробнее см. в разделе «Установка акустического колеса на сканер RollerFORM» на стр. 111.
9. Заполните резервуар жидкостью. Подробнее см. в разделе «Заполнение резервуара акустического колеса» на стр. 41.

6.5 Сохранение или восстановление прозрачности шины

Шина акустического колеса RollerFORM может частично или полностью помутнеть, если время от времени не сливать воду и не промывать резервуар.

ВАЖНО

Шина колеса сохраняет свои акустические характеристики, даже если теряет прозрачность.

При длительном использовании воды в резервуаре, помутнение происходит на внутренней стенке шины. Если наружная поверхность шины колеса находится в длительном контакте с водой, помутнение шины может произойти и снаружи.

Помутнение шины может начаться с появления темных или белых пятен на поверхности, находящейся в длительном контакте с водой.

В зависимости от степени и протяженности помутнения шины, обнаружение воздушных пузырьков или осадков внутри резервуара может быть крайне затруднено.

Прозрачность шины можно сохранить при регулярной смене воды, или замене воды на гликоль. Подробнее см. в следующих разделах:

- «Сохранение прозрачности шины» на стр. 94.
- «Выбор жидкости для заполнения резервуара» на стр. 41.

Первоначальную прозрачность шины можно легко восстановить. Подробнее см. в разделе «Восстановление прозрачности шины» на стр. 96.

6.5.1 Сохранение прозрачности шины

Для сохранения прозрачности шины при заполнении резервуара водой, Ouptrus рекомендует два дня в неделю оставлять жидкостный резервуар сухим.

Сушка резервуара

1. Снимите акустическое колесо с RollerFORM.

Подробнее см. в разделе «Демонтаж акустического колеса RollerFORM» на стр. 75.

2. Открутите и снимите клапан OUT (см. Рис. 6-17 на стр. 95).
Храните клапан в надежном месте.



Рис. 6-17 Расположение клапана OUT

3. Аккуратно несколько раз сожмите шину, чтобы вода полностью вытекла из резервуара (см. Рис. 6-18 на стр. 96).



Рис. 6-18 Опорожнение резервуара колеса

4. Оставьте резервуар акустического колеса на 2 дня (48 часов) для полного высыхания.

ПРИМЕЧАНИЕ

Частично закрутите клапан OUT перед заполнением резервуара.

Как только внутренняя часть резервуара обсохнет, акустическое колесо можно заполнить жидкостью. Подробнее см. в разделе «Заполнение резервуара жидкостью» на стр. 43.

6.5.2 Восстановление прозрачности шины

Чтобы восстановить прозрачность шины, снимите акустическое колесо со сканера, слейте воду из резервуара, снимите плоский фланец, прочистите внутреннюю полость резервуара и оставьте шину сохнуть на 48 часов или более.

Перед чисткой резервуара, обязательно нужно снять акустическое колесо с корпуса RollerFORM, опустошить резервуар и извлечь преобразователь. Необходимые процедуры описаны в следующих разделах:

- «Опорожнение резервуара акустического колеса» на стр. 78
- «Демонтаж акустического колеса RollerFORM» на стр. 75
- «Извлечение преобразователя из акустического колеса» на стр. 81

Открытие акустического колеса

1. Извлеките четыре крепежных винта из плоского фланца акустического колеса (см. Рис. 6-19 на стр. 97).

ПРИМЕЧАНИЕ

При извлечении винтов из плоского фланца будьте осторожны: не потеряйте уплотнительные кольца.

Крепежный винт фланца с уплотнительным кольцом

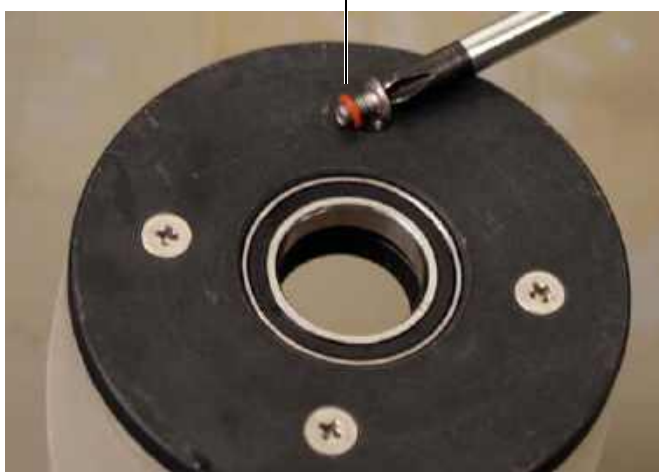


Рис. 6-19 Извлечение крепежных винтов плоского фланца

2. Снимите плоский фланец (см. Рис. 6-15 на стр. 92).



Рис. 6-20 Снятие плоского фланца акустического колеса

Восстановление прозрачности шины

1. Промойте и вытрите насухо внутренние стенки резервуара акустического колеса.
Подробнее см. в разделе «Чистка жидкостного резервуара» на стр. 89.
2. Оставьте резервуар сохнуть на 48 часов, со снятым плоским фланцем.

После восстановления прозрачности шины, соберите акустическое колесо и установите его обратно на RollerFORM.

Установка акустического колеса на сканер

1. Установите плоский фланец:
 - a) Выровняйте отверстия на кольце из нерж. стали с отверстиями на фланце (см. Рис. 6-21 на стр. 99).



Рис. 6-21 Установка плоского фланца

- b) Установите четыре винта с уплотнительными кольцами в отверстия плоского фланца, и с помощью перекрестной отвертки затяните винты (см. Рис. 6-22 на стр. 100).

Крепежный винт фланца с уплотнительным кольцом

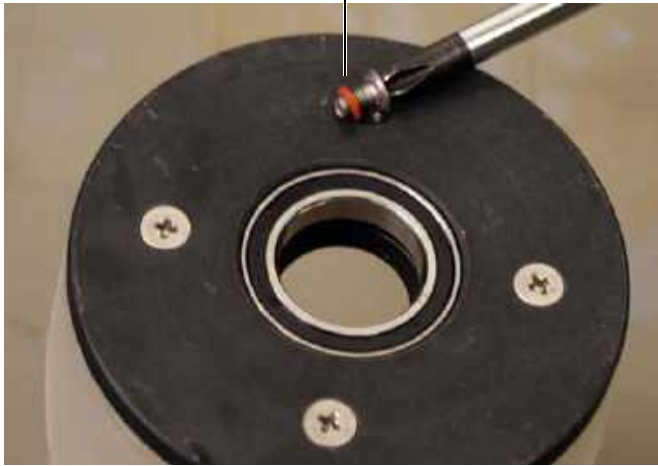


Рис. 6-22 Установка крепежных винтов плоского фланца

2. Установите преобразователь внутрь акустического колеса. Подробнее см. в разделе «Установка оси-преобразователя в акустическое колесо» на стр. 84.
3. Установите акустическое колесо на RollerFORM. Подробнее см. в разделе «Установка акустического колеса на сканер RollerFORM» на стр. 111.
4. Заполните резервуар жидкостью. Подробнее см. в разделе «Заполнение резервуара акустического колеса» на стр. 41.

6.6 Замена шины колеса

В случае износа, шину акустического колеса RollerFORM следует заменить.

Для замены шины снимите акустическое колесо, слейте воду из резервуара и извлеките преобразователь. Необходимые процедуры описаны в следующих разделах:

- «Опорожнение резервуара акустического колеса» на стр. 78
- «Демонтаж акустического колеса RollerFORM» на стр. 75
- «Извлечение преобразователя из акустического колеса» на стр. 81

Шина и фланцы жидкостного резервуара соединены друг с другом с помощью двух колец из нержавеющей стали. Одно из колец имеет невыпадающие винты. Это кольцо крепит фланец с клапанами к шине колеса. Доступ к крепежным невыпадающим винтам кольца осуществляется изнутри акустического колеса (см. Рис. 6-23 на стр. 101).



Рис. 6-23 Кольца из нержавеющей стали для крепления фланцев к шине

ПРИМЕЧАНИЕ

Перед заменой шины убедитесь, что внутренняя и наружная поверхности шины чистые. Наличие на поверхности пыли, микрочастиц, следов краски и т.п. может создать акустические помехи. Для чистки поверхности шины используйте мягкую ткань и слабый мыльный раствор. Подробнее см. в разделе «Чистка жидкостного резервуара» на стр. 89.

Замена шины

1. Извлеките четыре крепежных винта из плоского фланца акустического колеса (см. Рис. 6-24 на стр. 102).

ПРИМЕЧАНИЕ

При извлечении винтов из плоского фланца будьте осторожны: не потеряйте уплотнительные кольца.

Крепежный винт фланца с уплотнительным кольцом

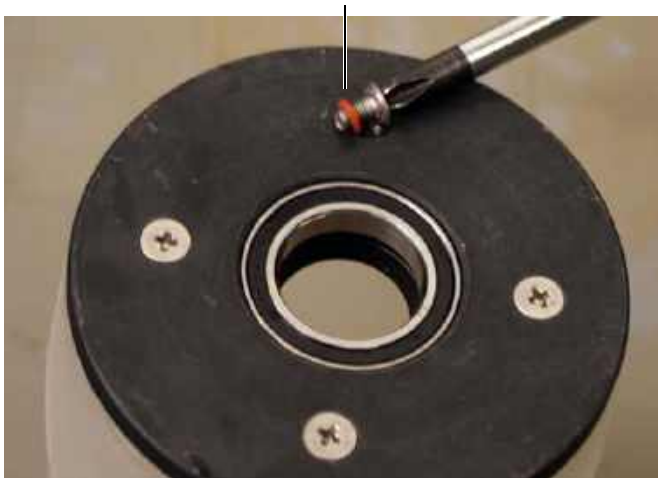


Рис. 6-24 Извлечение крепежных винтов плоского фланца

2. Снимите плоский фланец (см. Рис. 6-25 на стр. 103).



Рис. 6-25 Снятие плоского фланца акустического колеса

3. Доступ к четырем крепежным винтам фланца с контрольными клапанами осуществляется изнутри жидкостного резервуара. Ослабьте крепежные винты (см. Рис. 6-26 на стр. 104).

ПРИМЕЧАНИЕ

Не извлекайте винты полностью из фланца (со стороны кабеля ПЭП). Эти винты покрыты пленкой и никогда не должны извлекаться из фланца.

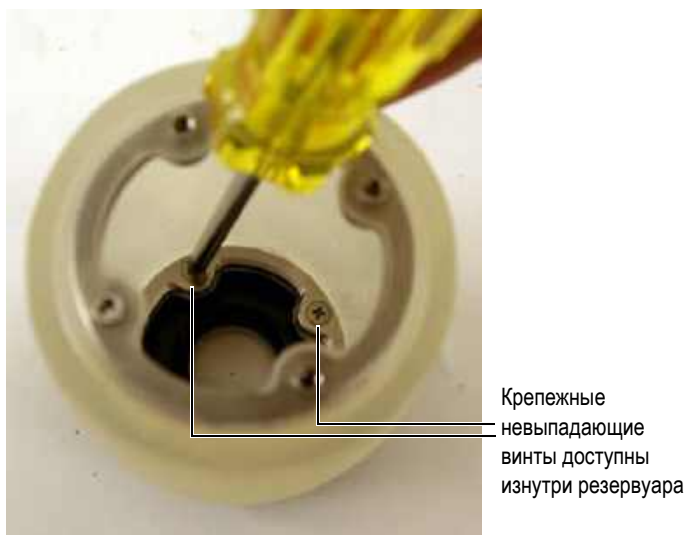


Рис. 6-26 Доступ к крепежным винтам фланца (с контрольными клапанами) изнутри резервуара

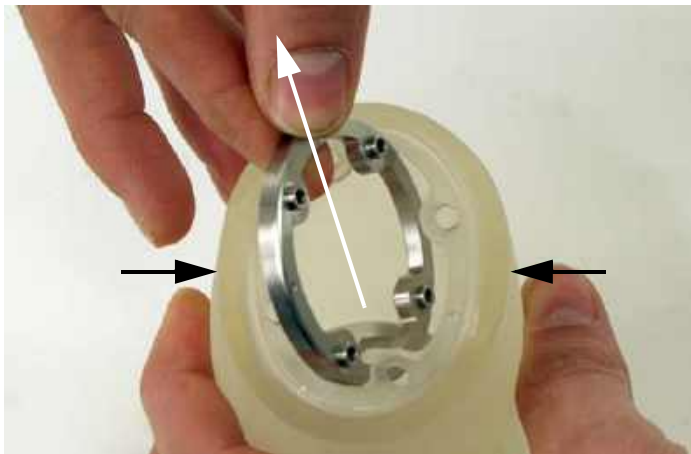
4. Снимите фланец, имеющий контрольные клапаны.
5. Извлеките из шины кольцо из нержавеющей стали:
 - a)* Надавите на кромку шины по направлению внутрь, чтобы извлечь кольцо из гнезда (см. Рис. 6-27 на стр. 105).



Надавите на кромку
шины и на кольцо

Рис. 6-27 Извлечение кольца из крепежного гнезда

- b) Освобожденное кольцо разверните на 90 градусов внутрь шины, расположив его параллельно оси шины (см. Рис. 6-28 на стр. 105).



Сожмите шину,
чтобы увеличить
отверстие, и
извлеките кольцо

Рис. 6-28 Извлечение кольца из шины колеса

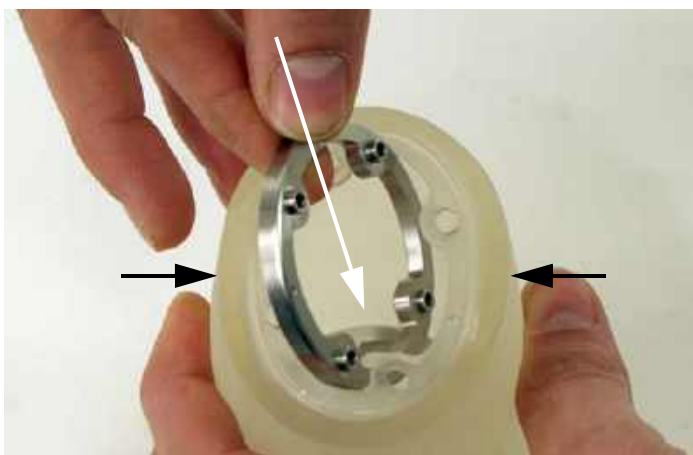
- c) Сожмите шину, чтобы увеличить отверстие. Аккуратно извлеките кольцо, стараясь не повредить кромку шины.

- d) Извлеките второе кольцо из нержавеющей стали, следуя шагам 5.a – 5.c.
6. Вставьте кольца из нержавеющей стали в новую шину. Для этого, выполните следующее:

ПРИМЕЧАНИЕ

Кольцо из нержавеющей стали с невыпадающими винтами может быть вставлено в одно из гнезд шины.

- a) Сожмите шину, чтобы увеличить отверстие. Аккуратно вставьте кольцо, стараясь не повредить кромку шины (см. Рис. 6-29 на стр. 106).



Сожмите шину, чтобы увеличить отверстие, и вставьте кольцо.

Рис. 6-29 Установка кольца в шину

- b) Поверните кольцо внутри шины и выровняйте его перпендикулярно оси шины. Убедитесь, что резьбовые стержни под винты смотрят наружу.
- c) Выровняйте резьбовые стержни с отверстиями на кромке шины.
- d) Установите кольцо из нержавеющей стали в гнездо, вставив резьбовые стержни в отверстия на кромке шины (см. Рис. 6-30 на стр. 107).

Выравнивание и установка резьбовых стержней в отверстия кромки шины

**Рис. 6-30 Установка кольца в гнездо шины**

- e)* Вставьте второе кольцо из нержавеющей стали, следуя шагам *6.a* – *6.d*.
- 7. Установите фланец, имеющий контрольные клапаны. Для этого, выполните следующее:
 - a)* Выровняйте невыпадающие винты на кольце из нерж. стали с отверстиями на фланце (см. Рис. 6-31 на стр. 108).



Рис. 6-31 Установка фланца с контрольными клапанами

- b)* С помощью перекрестной отвертки, изнутри резервуара, затяните четыре невыпадающих винта на кольце из нержавеющей стали (см. Рис. 6-32 на стр. 109).



Рис. 6-32 Затяжение крепежных винтов фланца (с контрольными клапанами) изнутри резервуара

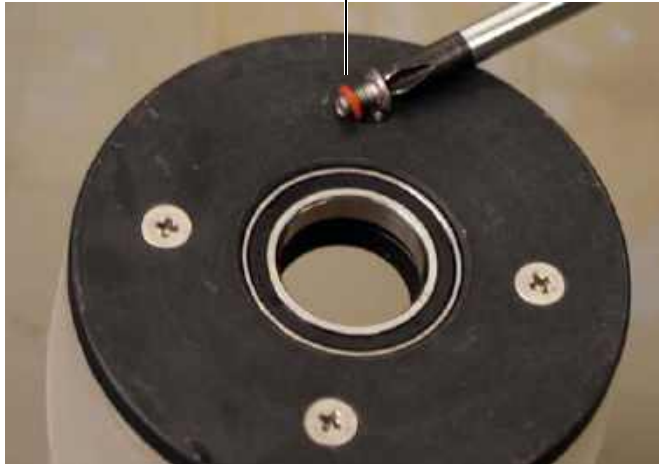
8. Убедитесь, что внутренние стенки акустического колеса чистые. При необходимости, почистите резервуар. Подробнее см. в разделе «Чистка жидкостного резервуара» на стр. 89.
9. Установите плоский фланец:
 - a) Установите фланец, выровняв отверстия на кольце из нерж. стали с отверстиями на фланце (см. Рис. 6-33 на стр. 110).



Рис. 6-33 Установка плоского фланца

- b)* Вставьте четыре винта с уплотнительными кольцами в отверстия плоского фланца, и с помощью перекрестной отвертки затяните винты (см. Рис. 6-34 на стр. 111).

Крепежный винт фланца с уплотнительным кольцом

**Рис. 6-34 Установка крепежных винтов плоского фланца**

10. Поместите преобразователь внутрь акустического колеса. Подробнее см. в разделе «Установка оси-преобразователя в акустическое колесо» на стр. 84.
11. Установите акустическое колесо на RollerFORM. Подробнее см. в разделе «Установка акустического колеса на сканер RollerFORM» на стр. 111.
12. Заполните резервуар жидкостью. Подробнее см. в разделе «Заполнение резервуара акустического колеса» на стр. 41.

6.7 Установка акустического колеса на сканер RollerFORM

После завершения технического обслуживания акустическое колесо можно установить на сканер.

Установка акустического колеса на RollerFORM.

1. Поместите преобразователь внутрь акустического колеса. Подробнее см. в разделе «Установка оси-преобразователя в акустическое колесо» на стр. 84.
2. Установите втулку на конец оси-преобразователя (см. Рис. 6-35 на стр. 112).

Втулка на конце оси-преобразователя



Рис. 6-35 Установка втулки на конце оси-преобразователя

3. Установите акустическое колесо в соответствующие крепления RollerFORM. Убедитесь, что кабель преобразователя находится со стороны альтернативного держателя кодировщика (см. Рис. 6-36 на стр. 113).

Местоположение альтернативного держателя кодировщика



Рис. 6-36 Установка крепежных кронштейнов акустического колеса

4. Установите крепежный кронштейн акустического колеса с маркировкой для настройки угла на сканер со стороны альтернативного места крепления кодировщика. Убедитесь, что маркировка угла обращена наружу, затем, с помощью шестигранного ключа (прилагаемого к RollerFORM), установите и затяните оба винта. Винты оснащены пружинными шайбами.
5. Установите крепежный кронштейн акустического колеса на сканер с противоположной от кабеля преобразователя стороны; установите и затяните оба винта, используя шестигранный ключ. Винты оснащены пружинными шайбами.
6. Установите угловой курсор, пружинную шайбу и ручку регулировки угла на рычаг настройки угла, расположенный на RollerFORM со стороны кабеля преобразователя (см. Рис. 6-37 на стр. 114).

Ручка настройки угла оснащена пружинной шайбой, которая образует наибольшее сопротивление при ее частичном навинчивании на рычаг настройки угла.

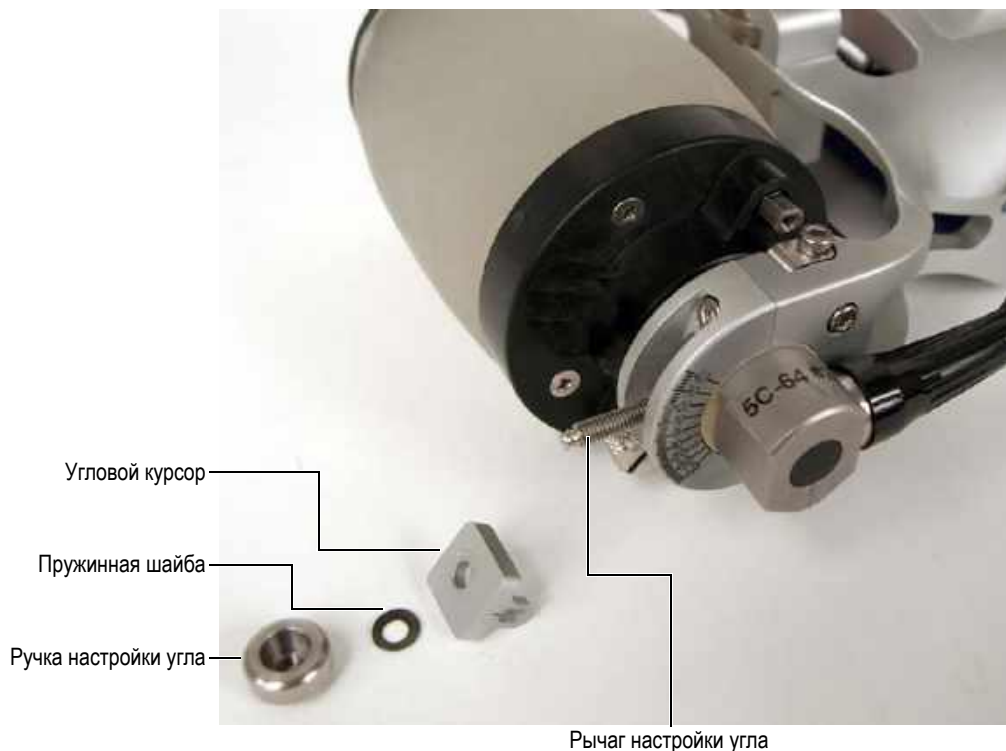


Рис. 6-37 Установка компонентов настройки угла преобразователя

6.8 Замена кодировщика Mini-Wheel.

Основное место крепления кодировщика Mini-Wheel на RollerFORM: под корпусом сканера над задним роликом. Кодировщик при необходимости можно заменить.

Процедура замены кодировщика Mini-Wheel описана в следующих разделах:

- «Снятие кодировщика Mini-Wheel с заднего ролика» на стр. 115

- «Установка кодировщика Mini-Wheel на задний ролик» на стр. 125

Изменение положения кодировщика Mini-Wheel описано в разделе:
«Переустановка кодировщика Mini-Wheel на акустическое колесо» на стр. 129

6.8.1 Снятие кодировщика Mini-Wheel с заднего ролика

Основное место крепления кодировщика – над задним роликом. Для замены кодировщика, сначала снимите его с заднего ролика.

Снятие кодировщика Mini-Wheel с основного держателя

1. Над ручкой RollerFORM разрежьте кабельную стяжку, удерживающую оболочку кабеля (см. Рис. 6-38 на стр. 115).



Рис. 6-38 Разрезание кабельной стяжки на рукоятке RollerFORM

2. С помощью шестигранного ключа, прилагаемого к RollerFORM, выкрутите три винта на рукоятке сканера, закрывающей кабели преобразователя и кодировщика (см. Рис. 6-39 на стр. 116).

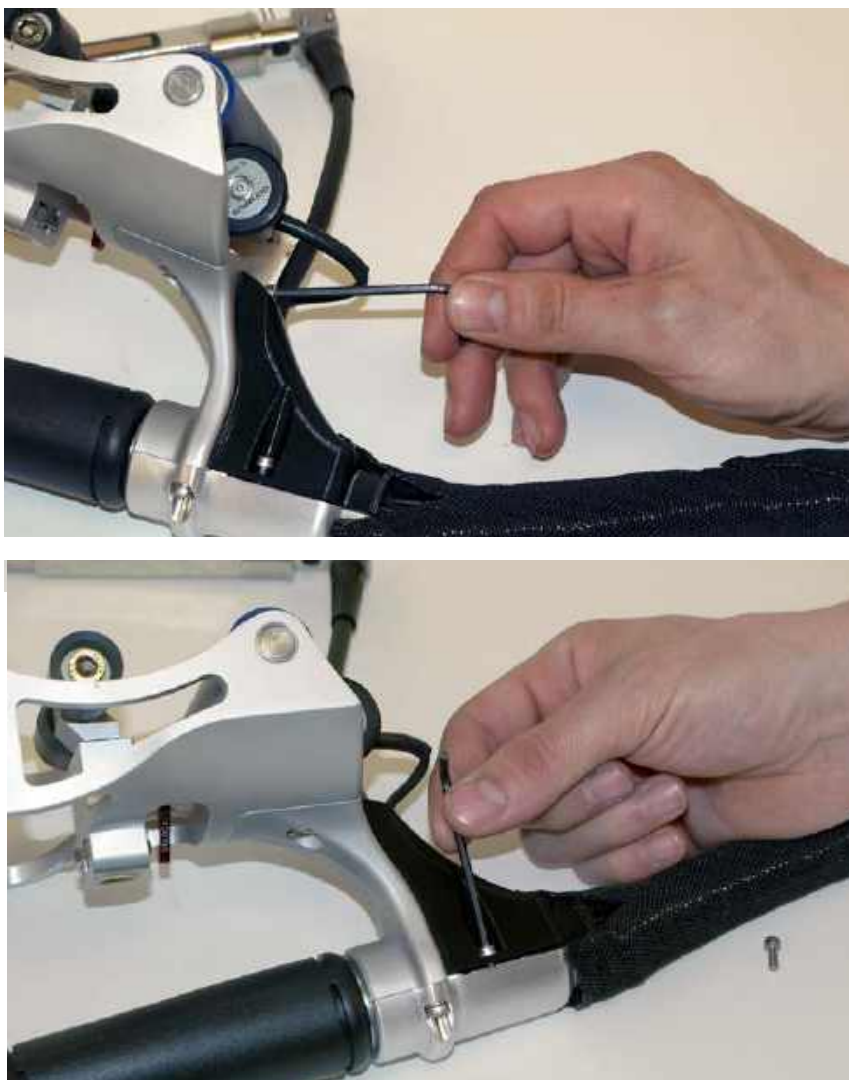


Рис. 6-39 Выкручивание винтов на рукоятке RollerFORM

3. На разъеме OmniScan кабеля распечтите и ослабьте текстильную застежку-липучку, закрывающую оболочку кабеля.
4. Используя шестигранный ключ, ослабьте крепежный винт заднего ролика (см. Рис. 6-40 на стр. 117).



Рис. 6-40 Ослабление крепежного винта заднего ролика

5. Слегка надавите на ось заднего ролика с противоположной от винта стороны, чтобы вынуть его из корпуса RollerFORM (см. Рис. 6-41 на стр. 118).



Рис. 6-41 Выталкивание оси заднего ролика из гнезда

6. Выньте ось заднего ролика из рамы RollerFORM (см. Рис. 6-42 на стр. 119).



Рис. 6-42 Извлечение оси заднего ролика

7. Ослабьте крепежный винт кодировщика Mini-Wheel (см. Рис. 6-43 на стр. 120).



Рис. 6-43 Ослабление крепежного винта кодировщика

8. Снимите кодировщик Mini-Wheel (см. Рис. 6-44 на стр. 121).



Рис. 6-44 Снятие кодировщика Mini-Wheel



ВНИМАНИЕ

Во избежание искривления крепежного кронштейна держателя кодировщика, не перетягивайте крепежный винт. Изогнутый кронштейн осложнит установку кодировщика в держатель.

9. Затяните крепежный винт держателя кодировщика.

Процедура демонтажа кодировщика Mini-Wheel завершена. Установка кодировщика Mini-Wheel в основной держатель описывается в разделе «Установка кодировщика Mini-Wheel на задний ролик» на стр. 125.

6.8.2 Извлечение кодировщика Mini-Wheel из альтернативного держателя

Для перемещения кодировщика Mini-Wheel из альтернативного держателя в основной держатель, сначала нужно извлечь кодировщик из альтернативного держателя.

Извлечение кодировщика Mini-Wheel из альтернативного держателя

1. Ослабьте винт, удерживающий кодировщик Mini-Wheel в альтернативном держателе (см. Рис. 6-45 на стр. 122).

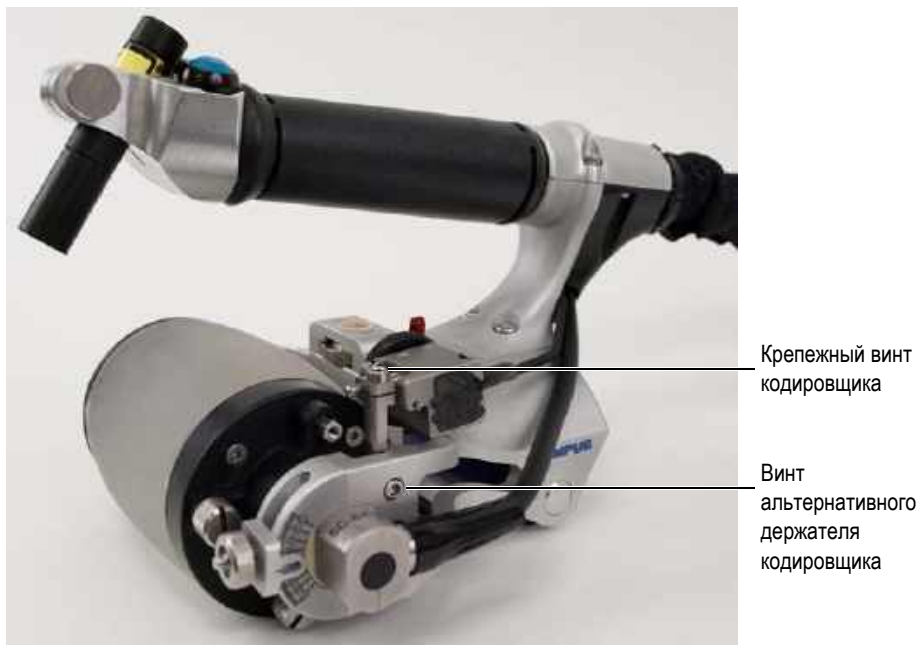


Рис. 6-45 Кодировщик Mini-Wheel, установленный в альтернативный держатель

2. Снимите кодировщик Mini-Wheel с альтернативного держателя
3. Ослабьте крепежный винт альтернативного держателя кодировщика, расположенный на раме акустического колеса со стороны кабеля преобразователя.

4. Поверните альтернативный держатель кодировщика на 90°, так чтобы фиксирующее отверстие кодировщика было перпендикулярно оси вращения RollerFORM (см. Рис. 6-46 на стр. 123).

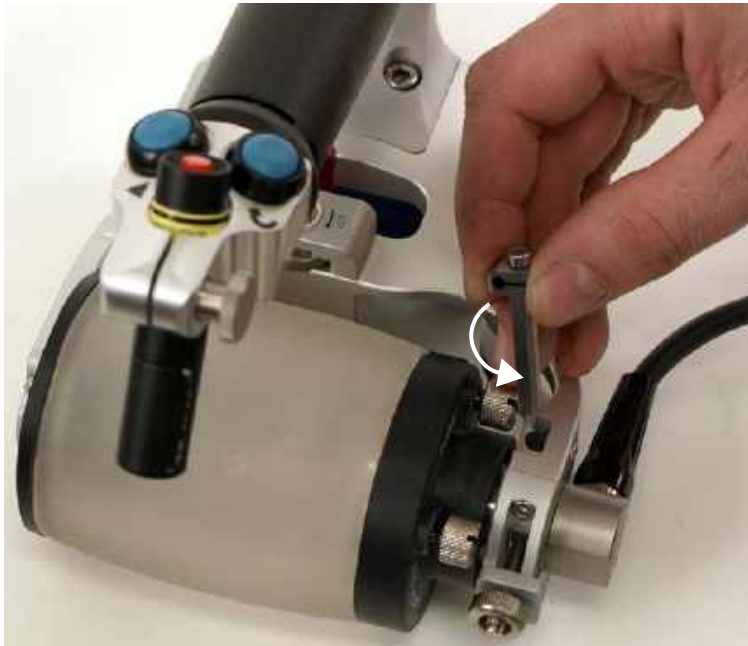


Рис. 6-46 Извлечение и разворот альтернативного держателя кодировщика на 90°

5. Снова вставьте держатель кодировщика в паз и затяните крепежный винт, фиксирующий держатель на опоре акустического колеса (см. Рис. 6-47 на стр. 124).



Рис. 6-47 Ослабление винта альтернативного держателя кодировщика

Процедура демонтажа кодировщика Mini-Wheel завершена. Процедура установки кодировщика Mini-Wheel представлена в разделе «Установка кодировщика Mini-Wheel на задний ролик» на стр. 125.

6.8.3 Установка кодировщика Mini-Wheel на задний ролик

При замене кодировщика Mini-Wheel на сканере RollerFORM или его перемещении из альтернативного держателя в основной, кодировщик устанавливается над задним роликом сканера.

ПРИМЕЧАНИЕ

Перед установкой нового кодировщика Mini-Wheel на сканере RollerFORM, снимите кабельную стяжку, фиксирующую оболочку кабеля на рукоятке сканера; ослабьте текстильную застежку-липучку, закрывающую оболочку кабеля на месте разъема OmniScan. Данная операция не требуется при установке кодировщика Mini-Wheel в основной держатель. Длину кабеля можно легко регулировать, вталкивая или вытягивая его из рукоятки сканера.

Установка кодировщика Mini-Wheel на задний ролик

1. При установке нового кодировщика Mini-Wheel поместите кабель нового кодировщика в оболочку RollerFORM.

ПРИМЕЧАНИЕ

При установке кабеля кодировщика Mini-Wheel внутрь оболочки, оставьте минимум 25 см свободного кабеля кодировщика. Это даст вам необходимый запас для установки кодировщика в альтернативный держатель.

2. При необходимости, ослабьте крепежный винт основного держателя кодировщика.
3. Установите кодировщик Mini-Wheel в основной держатель.
4. Затяните крепежный винт основного держателя кодировщика (см. Рис. 6-48 на стр. 126).

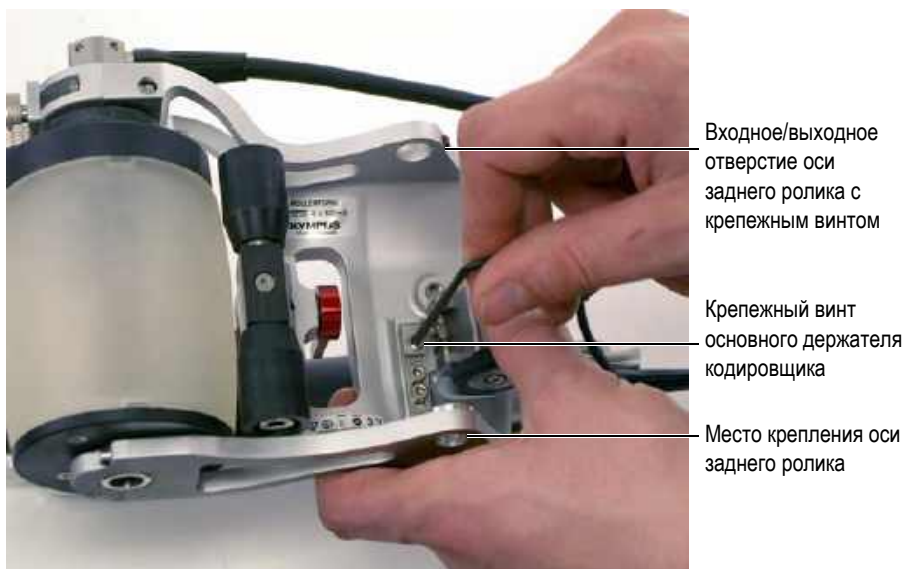


Рис. 6-48 Затягивание крепежного винта кодировщика

5. Установите задний ролик:
 - a) Установите задний ролик обратно в раму сканера RollerFORM.
 - b) Вставьте конец оси заднего ролика во входное/выходное отверстие с крепежным винтом.
 - c) Протолкните ось внутрь ролика и закрепите с другой стороны рамы RollerFORM.
- Убедитесь, что плоская часть оси повернута к крепежному винту заднего ролика (см. Рис. 6-49 на стр. 127).



Рис. 6-49 Выравнивание плоской части оси ролика с крепежным винтом

- d)* Затяните крепежный винт заднего ролика.

СОВЕТ

Убедитесь, что пружинный механизм кодировщика Mini-Wheel имеет достаточную упругость для обеспечения оптимального контакта заднего ролика и свободного перемещения сканера. При необходимости, настройте положение кодировщика Mini-Wheel.

6. Отрегулируйте длину кабеля кодировщика для предотвращения его перекручивания.
Кабель кодировщика можно вытягивать или проталкивать внутрь рукоятки сканера RollerFORM для регулировки длины.
7. На рукоятку RollerFORM установите крышку (см. Рис. 6-50 на стр. 128).
Убедитесь, что кабель кодировщика и кабель преобразователя проходят в отверстие на рукоятке, у основания сканера RollerFORM.



Рис. 6-50 Установка крышки на рукоятке сканера RollerFORM

8. Отрегулируйте длину кабеля кодировщика для предотвращения его перекручивания.
Кабель кодировщика можно слегка вытягивать или проталкивать внутрь рукоятки сканера RollerFORM для регулировки длины. Если кабель кодировщика, находящийся за крышкой рукоятки, достаточно длинный, сделайте петлю прежде чем втолкнуть его внутрь рукоятки.
9. Снова завинтите три крепежных винта крышки рукоятки.
10. Установите оболочку кабеля поверх крышки рукоятки и закрепите ее кабельной стяжкой (см. Рис. 6-51 на стр. 129).



Рис. 6-51 Установка оболочки кабеля и кабельной стяжки

11. Обрежьте лишний конец кабельной стяжки.
12. При необходимости, на разъеме кабеля OmniScan установите и/или затяните текстильную застежку-липучку.

6.9 Переустановка кодировщика Mini-Wheel на акустическое колесо

Основное место крепления кодировщика Mini-Wheel на сканере RollerFORM — задний ролик, в нижней части сканера. При необходимости, можно использовать альтернативный держатель для перемещения кодировщика на акустическое колесо.

Установка кодировщика Mini-Wheel в альтернативный держатель позволяет избежать мертвые зоны в начале и в конце листового металла. Однако, в данном положении кодировщика получаемый ультразвуковой сигнал менее стабилен, т.к. заднее колесо сканера может не всегда находиться в контакте с инспектируемой поверхностью.

Альтернативное положение кодировщика не подходит для контроля узких поверхностей или контроля труб в осевом (продольном) направлении, т.к. разрешающая способность кодировщика меняется в зависимости от коэффициента сжатия шины колеса.

Переустановка кодировщика Mini-Wheel на акустическое колесо

1. Используя шестигранный ключ, ослабьте крепежный винт заднего ролика (см. Рис. 6-52 на стр. 130).



Рис. 6-52 Ослабление крепежного винта заднего ролика

2. Слегка надавите на ось заднего ролика с противоположной от винта стороны, чтобы вынуть ее из гнезда RollerFORM (см. Рис. 6-53 на стр. 131).



Рис. 6-53 Извлечение оси заднего ролика из гнезда

3. Выньте ось заднего ролика из корпуса RollerFORM (см. Рис. 6-54 на стр. 132).

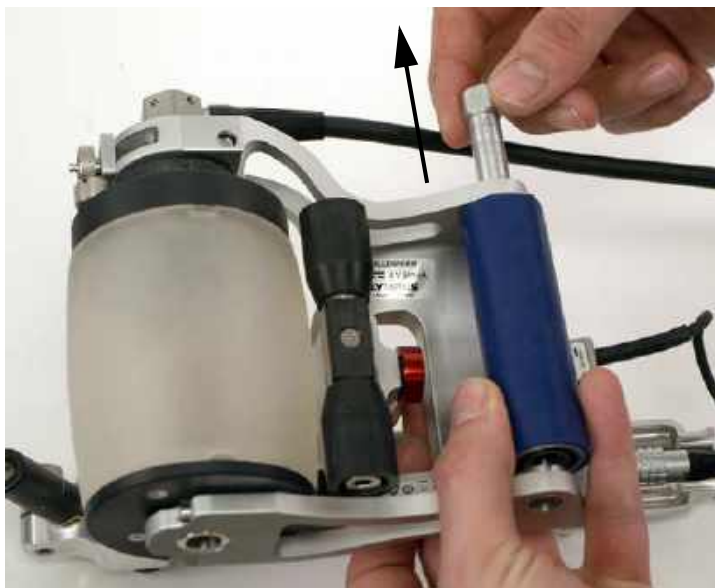


Рис. 6-54 Извлечение оси заднего ролика

4. Ослабьте крепежный винт кодировщика Mini-Wheel (см. Рис. 6-55 на стр. 133).



Рис. 6-55 Ослабление крепежного винта кодировщика

5. Снимите кодировщик Mini-Wheel (см. Рис. 6-56 на стр. 134).



Рис. 6-56 Снятие кодировщика Mini-Wheel



ВНИМАНИЕ

Во избежание искривления крепежного кронштейна основного держателя кодировщика, не перетягивайте крепежный винт. Изогнутый кронштейн усложнит установку кодировщика в основной держатель.

6. После снятия кодировщика затяните крепежный винт в раме сканера RollerFORM.
7. Установите задний ролик:
 - a) Установите задний ролик обратно в раму сканера RollerFORM.
 - b) Вставьте конец оси заднего ролика во входное/выходное отверстие с крепежным винтом.
 - c) Протолкните ось через ролик и закрепите ее с другой стороны рамки RollerFORM.

Убедитесь, что плоская часть на конце оси повернута к крепежному винту заднего ролика (см. Рис. 6-57 на стр. 135).

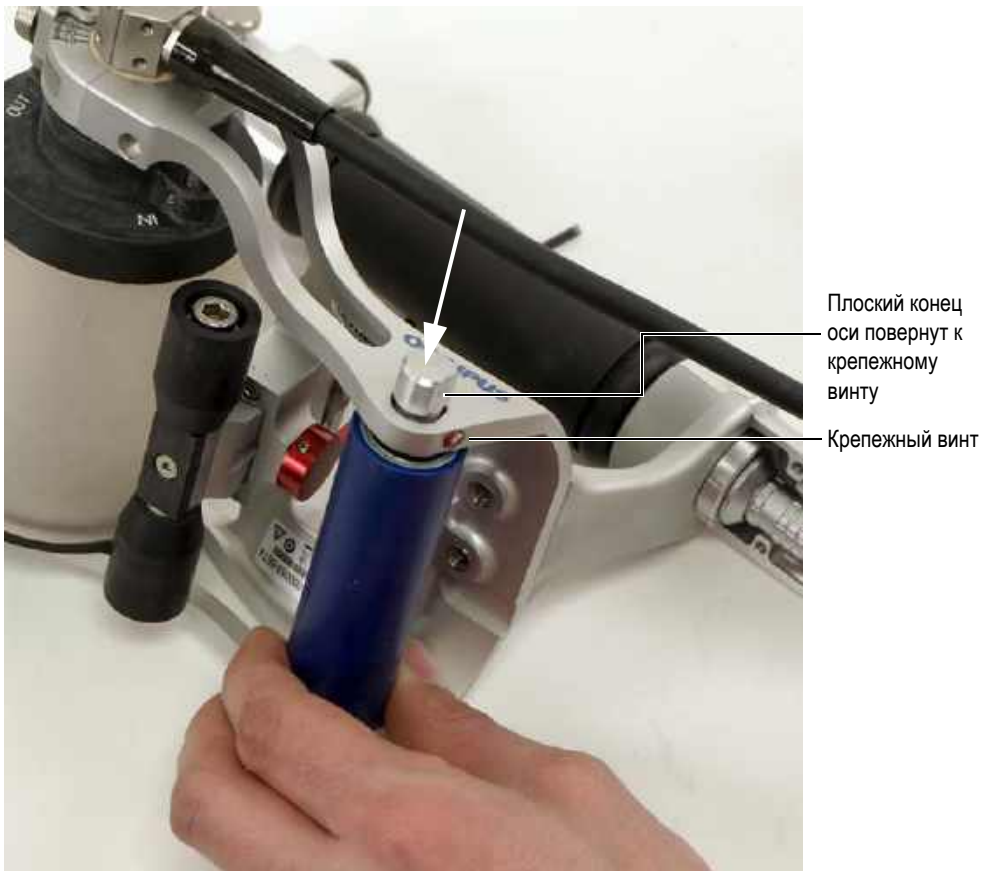


Рис. 6-57 Выравнивание плоской части конца оси ролика с крепежным винтом

- d)* Затяните крепежный винт заднего ролика.
8. Ослабьте крепежный винт альтернативного держателя кодировщика, расположенный на раме акустического колеса со стороны кабеля преобразователя (см. Рис. 6-58 на стр. 136).



Рис. 6-58 Ослабление винта альтернативного держателя кодировщика

9. Извлеките альтернативный держатель кодировщика из гнезда (см. Рис. 6-59 на стр. 137).

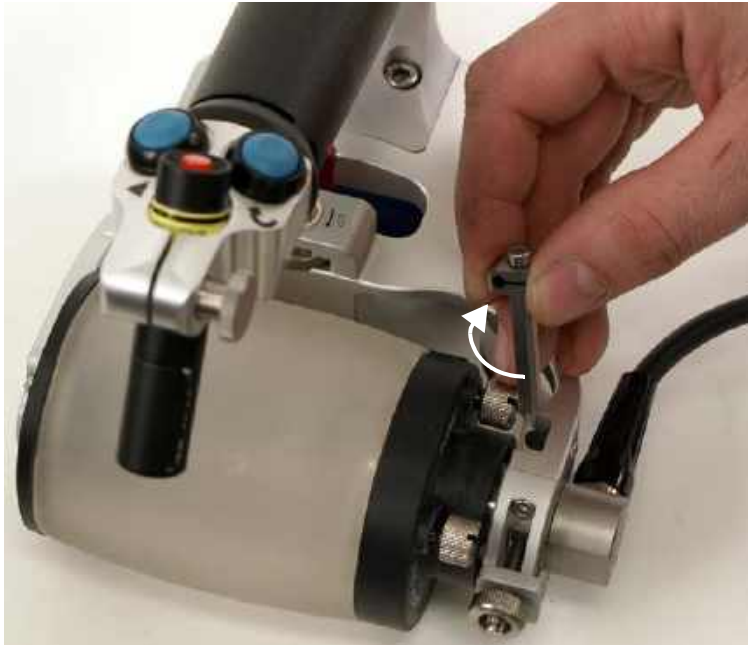


Рис. 6-59 Извлечение и разворот альтернативного держателя кодировщика на 90°

10. Поверните альтернативный держатель кодировщика на 90°, так чтобы фиксирующее отверстие кодировщика было выровнено с осью вращения RollerFORM. Установите на место держатель кодировщика и затяните крепежный винт.
11. Установите кодировщик Mini-Wheel в держатель (см. Рис. 6-60 на стр. 138).

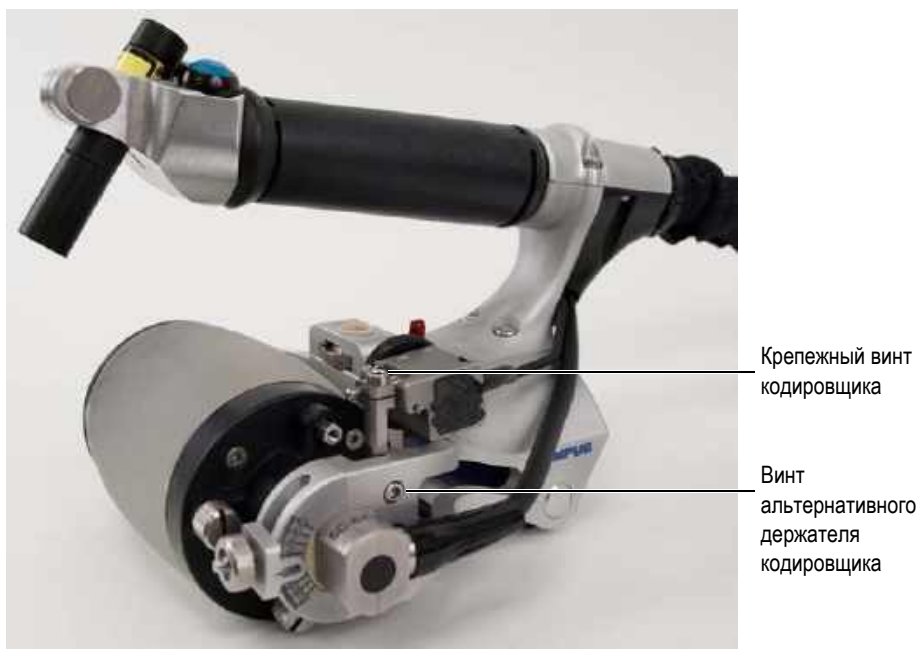


Рис. 6-60 Кодировщик Mini-Wheel, установленный в альтернативный держатель

12. Затяните винт, удерживающий кодировщик Mini-Wheel в альтернативном держателе.

СОВЕТ

Убедитесь, что пружинный механизм кодировщика Mini-Wheel имеет достаточную упругость для обеспечения оптимального контакта акустического колеса и свободного перемещения сканера.

ВАЖНО

При переустановке кодировщика Mini-Wheel в альтернативный держатель RollerFORM для осевого (продольного) сканирования выпуклых поверхностей, необходимо выполнить калибровку кодировщика. Подробнее см. в руководстве по эксплуатации.

6.10 Замена батарей лазерного указателя.

При наличии лазерного указателя с батарейным питанием, необходимо регулярно менять батареи. Лазерный указатель расположен на рукоятке RollerFORM.

**ОСТОРОЖНО**

Лазерное излучение, класс 1. Избегайте прямого воздействия на глаза.

Замена батарей лазерного указателя

1. Отвинтите крышку батарейного отсека. Это часть отсека лазерного указателя, в котором располагается оптическое стекло, или линза (см. Рис. 6-61 на стр. 140).



Рис. 6-61 Замена батарей лазерного указателя

2. Выньте обе аккумуляторные батареи таблеточного типа на основе оксида серебра 1.5 V ANSI/NEDA-1131SO/IEC-SR44 (№. 303/357).
3. Вставьте новые батареи в отсек, соединив положительную клемму (+) с контактом, а отрицательную клемму (-) с пружиной на крышке отсека.
4. Установите на место крышку батарейного отсека.
5. Проверьте центрирование луча. Подробнее см. в разделе «Настройка угла направляющего лазерного луча» на стр. 140.

6.11 Настройка угла направляющего лазерного луча

Необходимо регулярно проверять центрирование луча лазерного указателя RollerFORM и, при необходимости, его корректировать. Если лазерный указатель RollerFORM работает от батарей, регулируйте положение лазерного луча каждый раз при замене батарей.



ОСТОРОЖНО



Лазерное излучение, класс 1. Избегайте прямого воздействия на глаза.

Настройка угла лазерного луча

1. На плоской поверхности нанесите две параллельные разметочные линии длиной 500 мм с промежутком 50 мм (см. Рис. 6-62 на стр. 141).

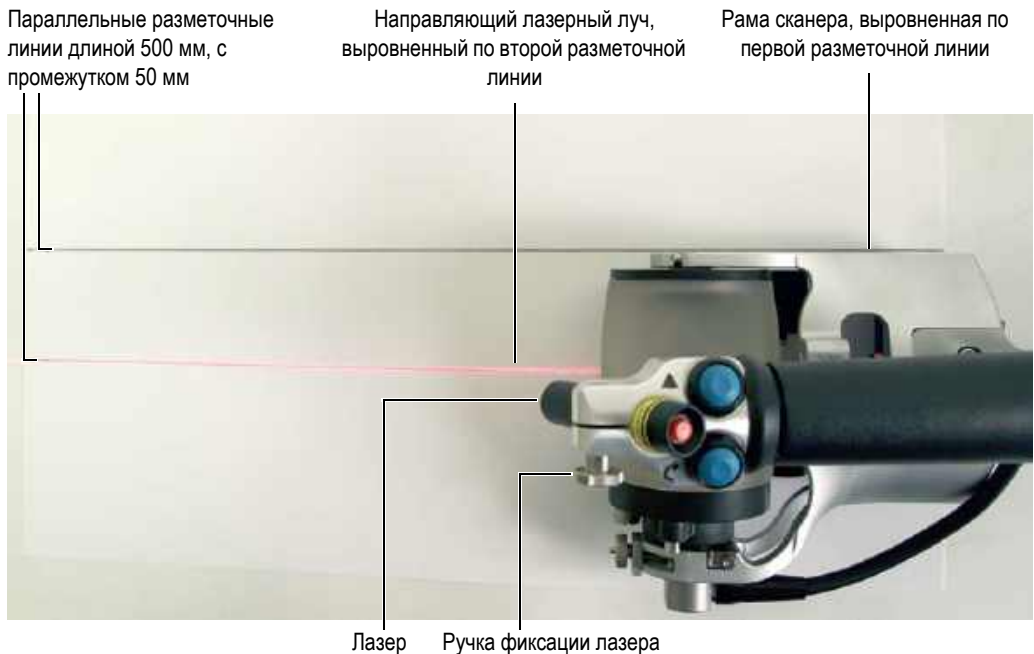


Рис. 6-62 Центрирование направляющего лазерного луча

2. Направляя лазерный луч вперед, выровняйте правую часть корпуса сканера RollerFORM по одной из разметочных линий. Убедитесь, что вторая разметочная линия выровнена по центру шины.

3. Слегка ослабьте ручку фиксации лазерного указателя для регулировки положения луча.
4. Отрегулируйте положение лазерного луча, выровняв его по разметочной линии, расположенной под центром шины.
5. Затяните ручку фиксации лазерного указателя.

7. Технические характеристики

В данной главе представлены технические характеристики сканера RollerFORM.

7.1 Общие характеристики

Табл. 3 на стр. 143 содержит общие характеристики сканера RollerFORM.

Табл. 3 Общие характеристики

Описание	Значение
Стандартное приповерхностное разрешение (расслоение 3 × 3 мм)	1 мм при 5 МГц; 1,5 мм при 3,5 МГц
Положение повторного эхо-сигнала (в композитах)	50 мм
Минимальная кривизна поверхности (радиус выпуклости)	50 мм
Габариты (Д × Ш × В)	235 × 145 × 150 мм
Вес (без жидкости)	1,5 кг
Напряжение кодировщика	5 В
Сила тока кодировщика	Макс. 25 мА

7.2 Условия эксплуатации

В Табл. 4 на стр. 144 представлены эксплуатационные характеристики сканера RollerFORM.

Табл. 4 Условия эксплуатации

Параметр	Значение
Диапазон рабочих температур	От 5 ° до 45 °С
Температура хранения	От 5 ° до 45 °С
Относительная влажность	Макс. 80 % без конденсации
Работа в сыром помещении	Да
Высота над уровнем моря	До 2000 м
Работа вне помещения	Да
Уровень загрязнения	1
Нормы IP	Защита от проникновения влаги (стандарт IP54)

7.3 Разъемы

Сканер RollerFORM имеет разъем LEMO, совместимый с приборами OmniScan MX2 и SX. Для использования сканера с другими приборами требуется адаптер (см. Табл. 5 на стр. 144).

Табл. 5 Кабельный адаптер для сканера-кодировщика

Разъем сканера	Прибор			
	OmniScan MX	OmniScan MX2	OmniScan SX	TomoScan FOCUS LT
LEMO	Omni-A-ADP27 [U8780329]	—	—	C1-LF-BXM-0.3M [U8769010]

На Рис. 7-1 на стр. 145 изображен вывод для разъемов LEMO, используемых с приборами OmniScan MX2 и SX. Кабель EWIX1439 имеет 16-контактный разъем LEMO (для подключения к прибору), разделяющийся на два разъема LEMO для подключения к сканеру RollerFORM: 8-контактный разъем LEMO подсоединяется к рукоятке RollerFORM (кнопка запуска сбора данных и кнопка индексации), а 5-контактный разъем LEMO подсоединяется к кодировщику Mini-Wheel.

Прибор — 16-контактный разъем

Рукоятка RollerFORM — 8-контактный разъем



Кодировщик Mini-Wheel — 5-контактный разъем

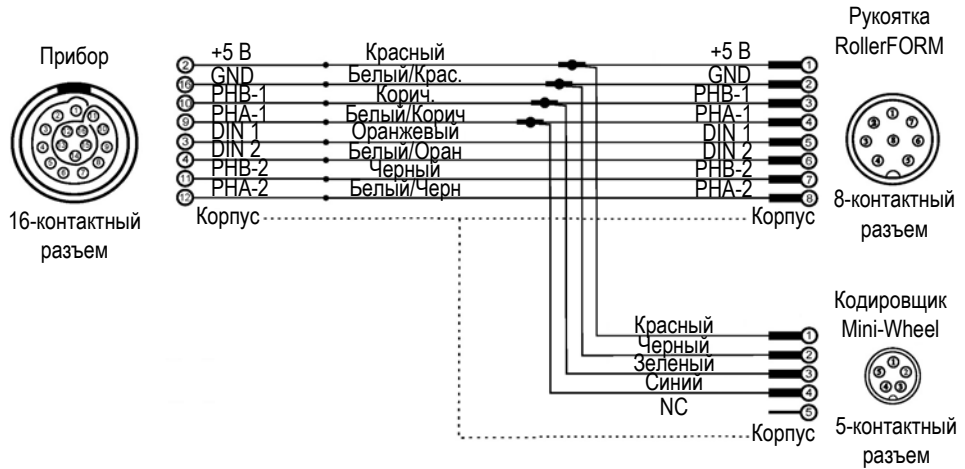


Рис. 7-1 Кабель EWIX1439 — Расположение выводов разъема LEMO

8. Запасные детали

8.1 Комплект запчастей RollerFORM

К сканеру RollerFORM прилагается комплект запасных частей (Арт.: ROLLERFORM-SP-BASIC [KITX0409 (Q7750007)]). Olympus рекомендует приобрести данный комплект в случае необходимости.

Фланцы акустического колеса, рукоятку, задний ролик и среднее колесо RollerFORM можно приобрести в отдельных комплектах запасных частей. Некоторые части сканера также доступны для приобретения по отдельности.

Перспективное изображение и список запасных частей RollerFORM представлены на Рис. 8-1 на стр. 148 и в Табл. 6 на стр. 148.

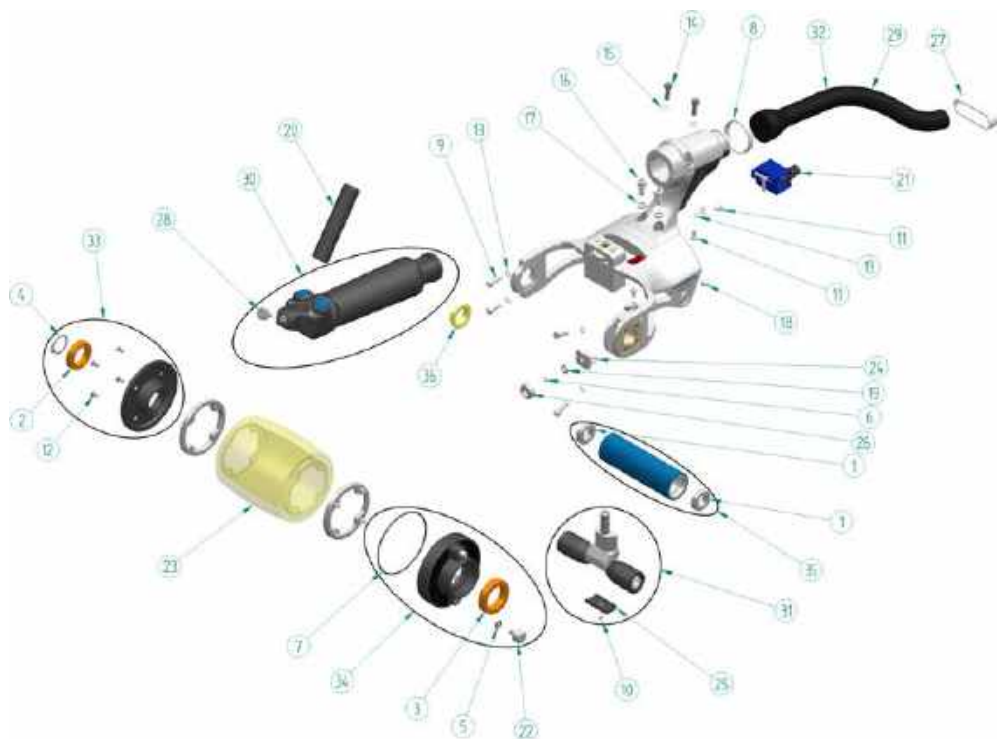


Рис. 8-1 RollerFORM – Сборочный чертеж

Табл. 6 Запасные части сканера RollerFORM

Номер детали (см. чертеж)	Номер для заказа	Кол-во (вкл. в комплект KITX0409 [Q7750007])	Описание
1	Q8300190	—	ПОДШИПНИК ID10MM OD19MM W5MM
2	Q8300191	—	ПОДШИПНИК ID-17MM OD-26MM W-5MM ГЕРМЕТИЧ.
3	Q8300192	—	ПОДШИПНИК ID-22MM OD-31MM W-7MM ГЕРМЕТИЧ.
4	Q8300193	5	КОЛЬЦО ИЗ НЕРЖ.СТАЛИ 16ММ

Табл. 6 Запасные части сканера RollerFORM (продолжение)

Номер детали (см. чертеж)	Номер для заказа	Кол-во (вкл. в комплект КИТХ0409 [Q7750007])	Описание
5	Q8300194	2	КОЛЬЦО ID-4ММ OD-7ММ W-1.5ММ
6	Q8300223	2	КОЛЬЦО ID-1.5ММ OD-3.5ММ W-1ММ
7	Q8300221	2	КОЛЬЦО ID-56ММ OD-59ММ W-1.5ММ
8	Q8300225	10	КАБЕЛЬНАЯ СТЯЖКА
9	Q8300195	4	ВИНТ М3Х12ММ НЕРЖ ШЕСТИГРАН
10	Q8300183	1	ВИНТ М3Х6ММ НЕРЖ ПЛОСК
11	U8779180	2	ВИНТ М3Х6ММ НЕРЖ ШЕСТИГРАН
12	Q8300196	10	ВИНТ М3Х6ММ РНН НЕРЖ ПЛОСК С КОЛЬЦОМ
13	U8905961	4	ПРУЖИН. ШАЙБА НЕРЖ. М3 (DIN 127В)
14	Q8300197	2	ВИНТ М4Х12ММ ШЕСТИГР НЕРЖ ПЛОСКОКОНИЧ
15	U8902446	2	ПРУЖ ШАЙБА М4 НЕРЖ
16	Q8300198	2	ВИНТ 6 РЕНХ М5Х10ММ ШЕСТИГ
17	U8900327	2	ПРУЖ ШАЙБА М5 НЕРЖ
18	Q8300199	3	ВИНТ М5Х5ММ ШЕСТИГ - НЕРЖ НЕЙЛОН
19	Q8300200	1	ТАРЕЛЬЧ ПРУЖИНА 4ММ НЕРЖ
20	Q7750006	—	ROLLERFORM-SP-LASER
21	Q7750003	—	ROLLERFORM-SP-ENCODER
22	Q8300202	1	ВИНТ С ОТВЕРСТИЕМ
23	Q7750001	—	ROLLERFORM-SP-TIRE
24	Q8300203	1	УГЛОВОЙ ВИНТ
25	Q8300204	1	ЦЕНТР ЗАЩИТ. ПЛАСТ Д/РОЛИК ПРЕОБРАЗ
26	Q8300205	1	ГАЙКА М4 ПРЕОБРАЗ
27	U8906665	4	КАБЕЛЬ VELCRO 4 ДЮЙМА
—	Q8300380	1	ROLLERFORM - КРЕПЕЖ. КОЛЬЦО ИНСТР.
28	Q8300201	1	ВИНТ М4 РИФЛЕН ПЛАСТМАС
29	Q1500286	—	ROLLERFORM - ЧЕРН. СПИРАЛ. ОБМОТКА - ДЛИНА-6.7 ФУТ, ДИА-3/4 ДЮЙМОВ (60ВА5034)
30	Q8300189	—	ROLLERFORM-SP-HANDLE

Табл. 6 Запасные части сканера RollerFORM (продолжение)

Номер детали (см. чертеж)	Номер для заказа	Кол-во (вкл. в комплект КИТХ0409 [Q7750007])	Описание
31	Q8300188	—	ROLLERFORM - РЕГУЛИРУЕМЫЕ КОЛЕСА
32	Q7750004	—	ROLLERFORM-SP-CABLE-2.5M
	Q7750005	—	ROLLERFORM-SP-CABLE-5M
	Q8300238	—	ROLLERFORM-SP-CABLE-10M
33	Q8300185	—	ROLLERFORM - МАЛЕНЬКИЙ ФЛАНЕЦ
34	Q8300186	—	ROLLERFORM - БОЛЬШОЙ ФЛАНЕЦ
35	Q8300187	—	ROLLERFORM - ЗАДНИЙ РОЛИК
36	Q8300222	1	ВТУЛКА FLGD ID-15MM OD-17MM L-6MM

8.2 Комплект запасных частей для ручного насоса

Доступен для заказа набор запасных частей для ручного насоса (Арт.: ROLLERFORM-A-PUMP [Q7790006]). Перспективное изображение и список запасных частей, включенных в комплект запчастей для ручного насоса, представлены на Рис. 8-2 на стр. 151 и в Табл. 7 на стр. 151.

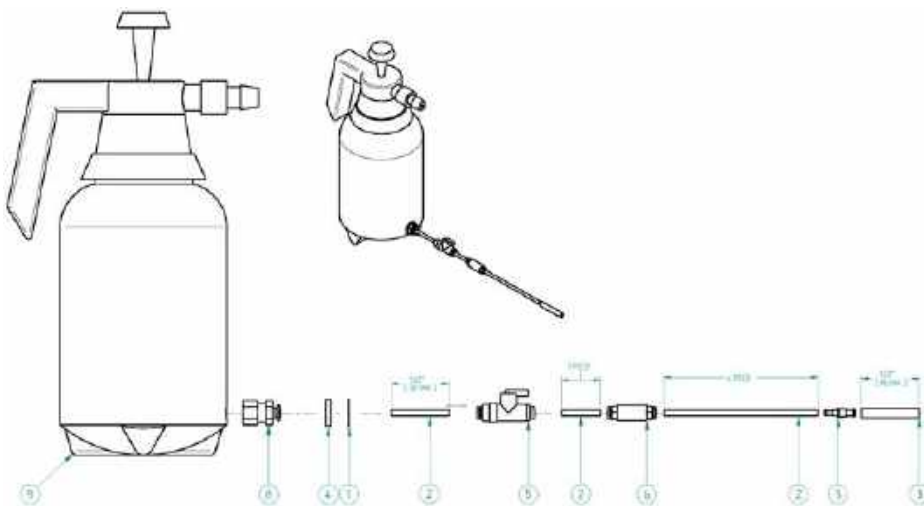


Рис. 8-2 Запасные части для ручного насоса (Арт.: ROLLERFORM-A-PUMP [Q7790006])

Табл. 7 Запасные части для ручного насоса

Номер детали (см. чертеж)	Номер для заказа	Кол-во (вкл. в комплект ROLLERFORM -A-PUMP [Q7790006])	Описание
1	Q8300217	1	ПРОКЛАДКА НЕРЖ ID 12ММ -OD 18ММ- W 1ММ
2	U8831692	1	СИНЯЯ ТРУБКА OD 4ММ
3	U8900341	1	ПРОЗРАЧ СИЛИКОН ТРУБКА ID 3ММ
4	Q1500132	1	ВОДЯНОЙ ФИЛЬТР 4ММ, 5 МИКРОН
5	U8902322	1	ПЕРЕХОДНИК PU-3 @ PU-4
6	Q8300218	1	ПЕРЕБОРКА QSSF-1/8-4-B
7	Q8300219	1	153483 КЛАПАН QH-QS-4
8	Q1500134	1	КРЕПЕЖ КОЛЬЦО ID 7/16
9	Q1500133	1	БУТЫЛКА

Список иллюстраций

Рис. i-1	Маркировка сканера RollerFORM	1
Рис. i-2	Маркировка кодировщика Mini-Wheel	2
Рис. i-3	Сканер RollerFORM	17
Рис. 1-1	Содержимое комплекта RollerFORM	19
Рис. 1-2	Компоненты сканера RollerFORM	21
Рис. 1-3	Компоненты акустического колеса	22
Рис. 1-4	Нижняя часть сканера RollerFORM: три колеса и кодировщик	24
Рис. 1-5	Ручной насос емкостью 1 л. и подающая трубка	26
Рис. 1-6	Клапан подающей трубки в закрытом положении	27
Рис. 1-7	Поршень ручного насоса и пусковой механизм	28
Рис. 2-1	Прибор OmniScan с подключенными кабелями RollerFORM	32
Рис. 2-2	Однонаправленное сканирование	34
Рис. 2-3	Двунаправленное сканирование	35
Рис. 2-4	Кнопка индексации на рукоятке RollerFORM с левой стороны	36
Рис. 2-5	Индексное значение в OmniScan	38
Рис. 2-6	Кнопка запуска сбора данных на рукоятке сканера RollerFORM, с правой стороны	39
Рис. 3-1	Открытый клапан OUT на фланце	44
Рис. 3-2	Подключение адаптера подающей трубки к обратному клапану IN	45
Рис. 3-3	Клапан подающей трубки в открытом положении	46
Рис. 3-4	Поршень ручного насоса	47
Рис. 3-5	Измерение ширины щели между фланцем акустического колеса и поверхностью	49
Рис. 4-1	Настройка угла преобразователя для оптимизации сигнала	55
Рис. 4-2	Разблокировка среднего колеса	57
Рис. 4-3	Блокировка среднего колеса	58
Рис. 4-4	Разблокировка среднего колеса	59
Рис. 4-5	Разблокировка среднего колеса	61
Рис. 4-6	Оба ролика на выпуклой поверхности объекта	62

Рис. 4-7	Оба ролика среднего колеса и задний ролик сканера на узкой поверхности	63
Рис. 4-8	Блокировка среднего колеса	64
Рис. 4-9	Нанесение параллельных линий на инспектируемой поверхности ..	66
Рис. 5-1	Насечки на верхней панели RollerFORM	68
Рис. 5-2	Стрелка на оси-преобразователе указывает направление от первого элемента к последнему	69
Рис. 5-3	Кнопка активации/деактивации лазера	70
Рис. 5-4	Расположение RollerFORM по первой разметочной линии	71
Рис. 5-5	Расположение кнопки запуска сбора данных	72
Рис. 5-6	Расположение RollerFORM на следующей разметочной линии	73
Рис. 5-7	Расположение кнопки индексации	74
Рис. 6-1	Демонтаж компонентов настройки угла преобразователя	76
Рис. 6-2	Демонтаж крепежных кронштейнов акустического колеса	77
Рис. 6-3	Демонтаж акустического колеса	78
Рис. 6-4	Расположение клапана OUT	80
Рис. 6-5	Опорожнение резервуара колеса	81
Рис. 6-6	Снятие втулки с оси-преобразователя	82
Рис. 6-7	Снятие крепежной скобы с наконечника оси-преобразователя	83
Рис. 6-8	Извлечение оси-преобразователя из акустического колеса	84
Рис. 6-9	Установка оси-преобразователя в акустическое колесо	85
Рис. 6-10	Установка крепежной скобы на наконечник оси-преобразователя	86
Рис. 6-11	Установка крепежной скобы на наконечник оси-преобразователя	87
Рис. 6-12	Установка крепежной скобы на наконечник оси-преобразователя	88
Рис. 6-13	Кабель преобразователя, протянутый вдоль рукоятки RollerFORM ..	89
Рис. 6-14	Извлечение крепежных винтов фланца акустического колеса	91
Рис. 6-15	Снятие плоского фланца акустического колеса	92
Рис. 6-16	Установка плоского фланца	93
Рис. 6-17	Расположение клапана OUT	95
Рис. 6-18	Опорожнение резервуара колеса	96
Рис. 6-19	Извлечение крепежных винтов плоского фланца	97
Рис. 6-20	Снятие плоского фланца акустического колеса	98
Рис. 6-21	Установка плоского фланца	99
Рис. 6-22	Установка крепежных винтов плоского фланца	100
Рис. 6-23	Кольца из нержавеющей стали для крепления фланцев к шине	101
Рис. 6-24	Извлечение крепежных винтов плоского фланца	102
Рис. 6-25	Снятие плоского фланца акустического колеса	103
Рис. 6-26	Доступ к крепежным винтам фланца (с контрольными клапанами) изнутри резервуара	104
Рис. 6-27	Извлечение кольца из крепежного гнезда	105
Рис. 6-28	Извлечение кольца из шины колеса	105
Рис. 6-29	Установка кольца в шину	106

Рис. 6-30	Установка кольца в гнездо шины	107
Рис. 6-31	Установка фланца с контрольными клапанами	108
Рис. 6-32	Затяжение крепежных винтов фланца (с контрольными клапанами) изнутри резервуара	109
Рис. 6-33	Установка плоского фланца	110
Рис. 6-34	Установка крепежных винтов плоского фланца	111
Рис. 6-35	Установка втулки на конце оси-преобразователя	112
Рис. 6-36	Установка крепежных кронштейнов акустического колеса	113
Рис. 6-37	Установка компонентов настройки угла преобразователя	114
Рис. 6-38	Разрезание кабельной стяжки на рукоятке RollerFORM	115
Рис. 6-39	Выкручивание винтов на рукоятке RollerFORM	116
Рис. 6-40	Ослабление крепежного винта заднего ролика	117
Рис. 6-41	Выталкивание оси заднего ролика из гнезда	118
Рис. 6-42	Извлечение оси заднего ролика	119
Рис. 6-43	Ослабление крепежного винта кодировщика	120
Рис. 6-44	Снятие кодировщика Mini-Wheel	121
Рис. 6-45	Кодировщик Mini-Wheel, установленный в альтернативный держатель	122
Рис. 6-46	Извлечение и разворот альтернативного держателя кодировщика на 90°	123
Рис. 6-47	Ослабление винта альтернативного держателя кодировщика	124
Рис. 6-48	Затягивание крепежного винта кодировщика	126
Рис. 6-49	Выравнивание плоской части оси ролика с крепежным винтом	127
Рис. 6-50	Установка крышки на рукоятке сканера RollerFORM	128
Рис. 6-51	Установка оболочки кабеля и кабельной стяжки	129
Рис. 6-52	Ослабление крепежного винта заднего ролика	130
Рис. 6-53	Извлечение оси заднего ролика из гнезда	131
Рис. 6-54	Извлечение оси заднего ролика	132
Рис. 6-55	Ослабление крепежного винта кодировщика	133
Рис. 6-56	Снятие кодировщика Mini-Wheel	134
Рис. 6-57	Выравнивание плоской части конца оси ролика с крепежным винтом	135
Рис. 6-58	Ослабление винта альтернативного держателя кодировщика	136
Рис. 6-59	Извлечение и разворот альтернативного держателя кодировщика на 90°	137
Рис. 6-60	Кодировщик Mini-Wheel, установленный в альтернативный держатель	138
Рис. 6-61	Замена батарей лазерного указателя	140
Рис. 6-62	Центрирование направляющего лазерного луча	141
Рис. 7-1	Кабель EWIX1439 – Расположение выводов разъема LEMO	145
Рис. 8-1	RollerFORM – Сборочный чертеж	148

Рис. 8-2	Запасные части для ручного насоса (Арт.: ROLLERFORM-A-PUMP [Q7790006])	151
----------	--	-----

Список таблиц

Табл. 1	Символы	2
Табл. 2	Дополнительное оборудование	6
Табл. 3	Общие характеристики	143
Табл. 4	Условия эксплуатации	144
Табл. 5	Кабельный адаптер для сканера-кодировщика	144
Табл. 6	Запасные части сканера RollerFORM	148
Табл. 7	Запасные части для ручного насоса	151

Алфавитный указатель

С

CE, директивы Европейского сообщества 12

D

DE-15/LEMO 144

F

FCC (США) 13

I

ICES-001 (Канада) 14

M

Mini-Wheel, кодировщик
крепежный винт 121, 134

MSDS (инструкции по безопасному обращению с материалом) 10

O

Olympus, техническая поддержка 15

OmniScan MX, использование адаптера 32, 144

OmniScan PA

кнопка запуска сбора данных, настройка 38

кнопка индексации, настройка 35
настройка 33

подключение 31

R

RCM, знак соответствия 3

RollerFORM

См. также колеса

описание 19, 17, 18, 19

жидкостный резервуар, периодическая
чистка 89

запасные части 147

компоненты 19, 20, 24

маркировка 2

назначение 5

направление индексирования 72

настройка 33, 56

кнопка запуска сбора данных 38

кнопка индексации 35

настройка прибора

установочный файл 33

паспортная табличка 1

подключение к прибору 31

OmniScan MX или TomoScan FOCUS,

адаптер 32, 144

режимы контроля 33

ремень, безопасность ~ 11, 67

ремонт и модификации 7

сканирование в перевернутом положении
49

совместимость 6

содержимое комплекта 19

техническое обслуживание 75

шина, прозрачность

восстановление 94, 96

сохранение 94

T

TomoScan FOCUS

адаптер для разъема LEMO 32, 144

W

WEEE, директива 3, 12

А

Австралия, знак соответствия RCM 3
адаптер 144
разъем LEMO/DE-15 144
активная апертура 68
акустическое колесо 24, 81
выбор жидкости для резервуара 41
демонтаж 75
жидкостный резервуар См. жидкостный резервуар
жидкость, нанесение 53
заполнение 48, 50
гликоль 26, 42, 43, 48, 79, 90
деионизированная вода 26, 43, 79
дистиллированная вода 26, 43, 79
некоррозийный гликоль 10, 27, 42, 79
пропиленгликоль 43, 79, 90
индикаторы
первый и последний элементы 68
положение активной апертуры 68
клапаны 22
компоненты 21
жидкостный резервуар 22
клапаны 22
кольца из нерж. стали 22
фланцы 22
шина 22
ось-преобразователь См. ось-преобразователь
плоский фланец 90
уплотнение подшипника 83, 85
установка 111
фланцы См. фланцы
шина См. шина колеса
акустическое колесо, снятие 75
альтернативный держатель кодировщика
122, 135
положение 130

Б

безопасность
меры предосторожности 10
повреждение посторонними предметам
11
символы 8
совместимость прибора 6

В

важная информация 5
ВАЖНО, сигнальное слово 9
ВНИМАНИЕ, сигнальное слово 9
вода
См. также гликоль, некоррозийный деионизированная ~ 26, 42, 43, 79
дистиллированная ~ 26, 42, 43, 79
замена 43, 79
обычная ~ 42
растворенный воздух 27, 43
растворенный воздух в ~ 75
вода, давление 45
водяной резервуар
См. также RollerFORM
воздушные пузырьки
дегазированная жидкость 45
обезгаженная жидкость 27, 43
отвод для улавливания газа 49, 50
сканирование в перевернутом положении
49
удаление 48, 49
выбор жидкости 41
выводы
разъем сканера, OmniScan MX2 144

Г

гликоль 26, 42, 43, 48, 79, 90
растворенный воздух 27, 43
гликоль, некоррозийный
меры предосторожности 10, 27, 42, 48, 79
преимущества 42
пропиленгликоль, рекомендуемый 41
растворенный воздух в ~ 45
чистка 42, 48
чистка резервуара 43, 90

Д

двунаправленный режим сканирования
См. также однонаправленный режим сканирования
двунаправленный режим сканирования 34
наложение 37
дегазированная жидкость 45
держатель кодировщика
основной 114

альтернативный 122, 129
 мертвая зона 130
 основной 125
 кодировщик Mini-Wheel
 держатель кодировщика
 основной 125
 детали, запасные См. запасные части
 директива WEEE 3, 12
 директива ЭМС 12
 дополнительное оборудование 6

Е

Европейское Сообщество (CE) 12

Ж

жидкостный резервуар
 вода, замена 43, 79
 воздушные пузырьки, удаление 48, 49
 дегазированная жидкость 45
 заполнение 41, 48, 50
 процедура 43
 гликоль 26, 42, 43, 48, 79, 90
 деионизированная вода 26, 43, 79
 дистиллированная вода 26, 43, 79
 некоррозийный гликоль, меры
 предосторожности 10, 27, 42, 79
 пропиленгликоль 43, 79, 90
 опорожнение 43, 78, 79
 отвод для улавливания газа 49, 50
 чистка
 процедура 89
 гликоль 43, 90
 уплотнительные кольца 90
 чистка, обязательная 43

З

задний ролик 24
 демонтаж 116, 130
 кодировщик Mini-Wheel 125
 ось 117, 131
 зажим 19, 83, 85
 закон фокусировки
 осевое [продольное] сканирование
 выпуклые поверхности 60
 замена батарей, лазер 139
 запасные части

RollerFORM 147
 акустическое колесо 149
 задний ролик 150
 рукоятка 149
 ручной насос 150
 среднее колесо 150
 фланцы 150
 заполнение
 жидкостный резервуар 43
 ручной насос 26
 знак соответствия RCM 3

И

индексное значение, вычисление 65
 инструмент установки, крепежная скоба 86
 интерфейс сканера 144
 информация о гарантии 14

К

кабели
 LEMO 125
 адаптер, OmniScan MX или TomoScan
 FOCUS 32
 подключение к прибору 31
 LEMO, адаптер, OmniScan MX или
 TomoScan FOCUS 144
 OmniScan 88
 подключение к прибору 31
 кабель преобразователя 55
 кабельная стяжка
 оболочка кабеля, установка 128
 снятие 115, 125
 клапаны
 акустическое колесо 22
 IN 45
 OUT 44
 ручной насос 26, 27
 кнопка Вкл/Выкл 21
 лазерный указатель 70, 74
 расположение 70
 кнопка запуска сбора данных
 настройка 38
 расположение 21
 кнопка индексации 21
 прибор, настройка 35
 расположение 21

- кнопки
 - запуск сбора данных 21, 38
 - кнопка индексации 35
 - кодировщик Mini-Wheel 125
 - альтернативный держатель 129
 - держатель
 - альтернативный 122
 - замена 114, 115, 116, 125
 - демонтаж 115
 - установка 125
 - кабель 125
 - крепежный винт 121, 134
 - маркировка 3
 - местоположение 114
 - паспортная табличка, расположение 1, 2, 3
 - переустановка 122, 129
 - альтернативный держатель 122, 129
 - основной держатель 125, 129
 - пружинный механизм 127, 138
 - установка
 - альтернативный держатель 122, 129, 135
 - основной держатель 125
 - повторная калибровка 139
 - кодировщик *См.* кодировщик Mini-Wheel
 - колеса 23
 - кольца из нерж. стали 22
 - комплектация сканера RollerFORM 19
 - компоненты
 - RollerFORM 19, 20, 24
 - контроль
 - выполнение 67
 - жидкость, нанесение 53
 - лазерный указатель 140
 - подготовка 59
 - RollerFORM 144
 - RollerFORM, подключение к прибору 144
 - линии, измерение 65
 - настройка прибора 33
 - определение индексного значения 65
 - оптимизация сигнала 54
 - среднее колесо, настройка высоты 56
 - контроль, подготовка
 - RollerFORM, подключение к прибору 144
 - крепежная скоба 19
 - установка 85, 86
 - крепежная скоба скоба 85
- ## Л
- лазер
 - класс 1 70, 139, 141
 - лазерное излучение 70, 139, 141
 - лазерный указатель
 - активация 70
 - батареи, замена 139
 - деактивация 74
 - кнопка Вкл/Выкл 21, 70, 74
 - расположение 70
 - настройка угла луча 140
- ## М
- маркировка 1
 - RollerFORM 2
 - маркировка CE 3
 - мертвая зона, избежание 130
 - меры предосторожности
 - безопасность 10
 - некоррозийный гликоль 10, 27, 42, 79
 - механизм настройки угла ПЭП 21
- ## Н
- наложение, режимы сканирования 37
 - нанесение жидкости 53
 - нанесение контактной жидкости 27
 - направление индексирования
 - RollerFORM 72
 - направляющие линии
 - трассировка 64
 - насос, ручной
 - контактная жидкость, нанесение 27
 - насос, ручной *См.* ручной насос
 - настройка RollerFORM 56, 60
 - ролики 62
 - нормы
 - директива ЭМС 12
- ## О
- обезгаженная жидкость 27, 43
 - обозначение 1
 - оболочка кабеля
 - кабельная стяжка 128
 - оболочка кабеля OmniScan, разъем

- подключение к прибору 31
 оборудование
 дополнительное ~ 6
 общие предупреждения 10
 общие характеристики 143
 однонаправленный режим сканирования 33
 См. также двунаправленный режим сканирования
 наложение 37
 рекомендуемый 33
 ОПАСНО, сигнальное слово 8
 описание
 RollerFORM 17, 18, 19
 оплетка кабеля 88
 минимальная длина 88
 осевое [продольное] сканирование 62
 законы фокусировки 60
 настройка RollerFORM 59
 осевое сканирование
 выпуклая поверхность [осевое] сканирование 59
 основной держатель кодировщика 114
 ОСТОРОЖНО, сигнальное слово 8
 ось
 акустическое колесо *См.* ось-преобразователь
 задний ролик 117, 131
 ось-преобразователь
 См. также скоба
 замена 81
 извлечение 81
 индикаторы
 первый и последний элементы 68
 положение активной апертуры 68
 рабочая ширина луча 65
 сигнал, оптимизация 54
 угол, настройка 54, 55
 ось-преобразователь, замена
 установка акустического колеса 111
 ось-преобразователь, установка 84
- П**
- паспортная табличка 1
 RollerFORM 2
 кодировщик Mini-Wheel, расположение 1, 2, 3
 расположение 1
 паспортная табличка, RollerFORM
 расположение 1
 переходник, LEMO/DE-15 144
 периодическая чистка
 акустическое колесо 78
 поверхность
 выпуклая 59, 60, 62
 нанесение жидкости 53
 подготовка 64
 измерительная лента 64
 линии 65
 узкая 60, 62
 подающая трубка, ручной насос 26
 положение активной апертуры
 индикаторы 68
 помехи, визуальные 7
 помутнение воды 69
 помутнение шины 94, 96
 акустические характеристики 94
 поршень, ручной насос 26, 28
 постоянный ток
 обозначение 3
 ППП, повреждение посторонними предметами 11
 предупреждающие знаки
 общие 3, 8
 предупреждающие символы
 лазер 8
 воздействие на глаза 70, 139, 141
 предупреждение
 совместимость прибора 6
 электрический ток 11
 предупреждения
 повреждение посторонними предметами 11
 преобразователь
 ручка настройки угла 55
 преобразователь, фазированный *См.* ось-преобразователь
 прибор
 кнопка запуска сбора данных 38
 кнопка индексации, настройка 35
 настройка 33
 установочные файлы, загрузка 33
 подключение RollerFORM 32

подключение к RollerFORM 31, 144
ПРИМЕЧАНИЕ, сигнальное слово 9
примечания
 сигнальные слова 9
пропиленгликоль 43, 79, 90
пузырьки, воздушные См. воздушные
 пузырьки

Р

разъем LEMO
 LEMO/DE-15 144
 кабель, минимальная длина 31, 125
 подключение к прибору 31
разъем OmniScan
 кабель, минимальная длина 31, 88
разъем сканера 144
режимы контроля 33
режимы сканирования
 двунаправленный 34
 однаправленный 33
резервуар
 заполнение 41
 некоррозийный гликоль, преимущества
 42
 обезгаженная жидкость 27, 43
резервуар для жидкости См. жидкостный
 резервуар
ремень безопасности
 RollerFORM 11, 67
ремонт и модификации 7
 сканер 7
руководство по эксплуатации 5
ручной насос 45
 гликоль, меры предосторожности 26
 заполнение резервуара 26
 клапаны 26
 комплект запасных частей 150
 нанесение контактной жидкости 27
 описание 25
 подающая трубка 26
 поршень 26, 28
 предохранитель пускового курка 26, 28,
 29
 пусковой курок 26, 28
 растворенный в жидкости воздух 27, 43
 ручка 26

сопло 26, 28
цистерна 26
чистка 28

С

серийный номер 3
серия TomoScan FOCUS
 кабель, разъем LEMO 125
сигнал
 оптимизация 130
сигнал, оптимизация 54
сигнальные слова
 ВАЖНО 9
 ВНИМАНИЕ 9
 ОПАСНО 8
 ОСТОРОЖНО 8
 ПРИМЕЧАНИЕ 9
 примечания 9
 СОВЕТ 9

символы
 RCM (Австралия) 3
 WEEE 3
 безопасность 8
 постоянный ток 3
 СЕ 3

сканер
 колеса 62
 ремонт и модификации 7
сканер См. RollerFORM
сканирование
 подготовка
 RollerFORM, подключение к прибору 32
 акустическое колесо, заполнение 41
 кнопка запуска сбора данных, настройка
 38
 кнопка индексации, настройка 35
 подключение RollerFORM 31
сканирование в перевернутом положении 49
сканирование, режимы
 наложение 37
 однаправленный
 рекомендуемый 33
скоба 83
 акустическое колесо, подшипник 83, 85
 замена 83
 извлечение 83

снятие 83
 СОВЕТ, сигнальное слово 9
 совместимость
 ICES-001 (Канада) 14
 совместимость, RollerFORM 6
 сопло, ручной насос 26, 28
 среднее колесо 24
 См. также сканирование
 настройка высоты 56, 59, 60, 62
 опции 56
 ровная поверхность 56
 сканирование по окружности 56
 ролики 62
 снятие 58
 стандарты
 FCC (США) 13
 стяжка кабелей *См.* кабельная стяжка

Т

таблицы
 дополнительное оборудование 6
 символы 2
 техника безопасности
 нецелевое использование прибора 5
 предупреждающие слова 8
 техническая поддержка 15
 технические характеристики
 общие 143
 условия эксплуатации 143
 техническое обслуживание, RollerFORM
 См. также кодировщик Mini-Wheel,
 замена
 техническое обслуживание, RollerFORM 111
 водяной резервуар, периодическая чистка
 ось-преобразователь, извлечение 81
 жидкостный резервуар 78
 жидкостный резервуар, периодическая
 чистка 75
 ось-преобразователь, установка 84
 лазерный указатель
 замена батарей 139
 настройка луча 140
 ось-преобразователь 81
 ось-преобразователь, замена
 акустическое колесо 75, 78
 установка 84

резервуар, периодическая чистка 111
 шина акустического колеса 100

У

условия эксплуатации 143
 установка акустического колеса 111
 установочные файлы 33
 утилизация электрического и электронного
 оборудования 12

Ф

фантомные пятна 7
 фланцы
 См. также акустическое колесо
 извлечение 90, 91, 97, 102
 контрольные клапаны
 извлечение 103
 описание 22
 установка 107, 108
 плоские
 описание 22
 уплотнительные кольца 97, 101
 установка 93, 99, 109, 110
 ФР-преобразователь *См.* ось-преобразова-
 тель

Ч

чистка ручного насоса 28

Ш

шина
 замена 89, 100, 101
 кольца
 вставка 106
 извлечение 104
 помутнение 69, 94, 96
 помутнение, акустические характери-
 стики 94
 прозрачность
 восстановление 96
 сохранение 94
 прозрачность, восстановление 94
 установка 99
 чистка 89
 шина колеса
 См. также фланцы

