

МИНИСТЕРСТВО ОБРАЗОВАНИЯ И НАУКИ РОССИЙСКОЙ ФЕДЕРАЦИИ



федеральное государственное автономное образовательное учреждение высшего образования
**«НАЦИОНАЛЬНЫЙ ИССЛЕДОВАТЕЛЬСКИЙ
ТОМСКИЙ ПОЛИТЕХНИЧЕСКИЙ УНИВЕРСИТЕТ»**

УТВЕРЖДАЮ

Зав. кафедрой ФМПК

_____ Суржиков А.П.

«___» _____ 2014 г.

ПОВЕРКА УЛЬТРАЗВУКОВОГО ДЕФЕКТОСКОПА УД2-12

Методические указания

к проведению лабораторной работы по курсам:
по курсу «Метрологическое обеспечение средств неразрушающего контроля»
для студентов, обучающихся по направлениям:
200100 – «Приборостроение», 220400 – «Управление качеством»

Томск 2014

УДК 620.179.14

Поверка ультразвукового дефектоскопа УД2-12. Методические указания к проведению лабораторной работы по курсам: «Метрология, стандартизация и сертификация средств неразрушающего контроля» для студентов направления 200100 «Приборостроение»; 220400 - «Управление качеством».

Составители: доцент кафедры ФМПК Калиниченко А.Н.

Методические указания рассмотрены и одобрены на заседании
кафедры ФМПК «___» _____ 201__ г. протокол №__.

Зав. кафедрой ФМПК

д.ф.-м.н. _____ А.П.Суржиков

ЦЕЛЬ РАБОТЫ

1. Изучение физической сущности ультразвуковой толщинометрии и дефектоскопии и области применения ультразвуковых дефектоскопов.
2. Изучение устройства и принципа действия ультразвукового дефектоскопа УД2-12.
3. Получение навыков практической работы с УД2-12 с помощью прямого датчика-преобразователя.
4. Оценка метрологических характеристик УД2-12.
5. Изучение методики проведения поверки УД2-12.
6. Проведение поверки прибора и оформление протокола поверки

1 ТЕОРЕТИЧЕСКИЕ ОСНОВЫ

1.1 Основы ультразвукового контроля

Ультразвуковой контроль (УЗК) является одним из акустических методов неразрушающего контроля и позволяет измерять геометрические параметры, например толщину при одностороннем доступе к изделию, физико-механические свойства материалов, а также обнаруживать скрытые внутренние дефекты в объектах контроля без их разрушения или разделения.

К преимуществам контроля ультразвуковым методом относятся:

1. Высокая чувствительность, позволяющая выявлять мелкие дефекты.
2. Большая проникающая способность, позволяющая обнаруживать внутренние дефекты в крупногабаритных изделиях.
3. Возможность определения места и размеров дефекта.
4. Возможность контроля при одностороннем доступе к изделию.
5. Безопасность работы оператора и окружающего персонала.

К недостаткам метода относится необходимость разработки специальных методик контроля отдельных типов деталей, высокие требования к квалификации операторов, выполняющих контроль, необходимость сравнительно высокой чистоты обработки поверхности контролируемых объектов и наличие мертвых зон, снижающих эффективность контроля.

1.1.1 Ультразвуковая толщинометрия.



Ультразвуковые толщинометры измеряют время прохождения ультразвукового импульса от излучателя до противоположной поверхности объекта контроля и обратно к преобразователю. Для проведения таких измерений доступ к противоположной поверхности объекта контроля не требуется. Благодаря этому, если противоположная поверхность объекта контроля является труднодоступной или полностью недоступной, необходимость разрезать объект контроля (что требуется при использовании микрометра или штангенциркуля) отсутствует. С помощью ультразвуковых толщинометров может быть измерена толщина изделий из большинства конструкционных материалов, таких как металлы, пластики,

керамика, композиты, эпоксидная смола и стекло, а также толщина слоя жидкости или биологических образцов.

Так как ультразвук плохо распространяется в воздухе, между преобразователем и поверхностью объекта контроля наносится небольшое количество контактной жидкости. Обычно в роли контактной жидкости выступает глицерин, пропиленгликоль, вода или масло. Ультразвуковой импульс, излучаемый преобразователем, проникает в объект контроля, проходит до противоположной поверхности, отражается от нее и попадает обратно на преобразователь. Подобно эхолоту, толщиномер точно измеряет временной интервал между отправкой зондирующего импульса и получением отраженного эхосигнала, составляющий обычно несколько микросекунд.

Значение скорости ультразвука является существенной частью этих расчетов. Различные материалы проводят ультразвуковые волны с различной скоростью. Кроме этого, в некоторых материалах, особенно в пластмассах, скорость ультразвука колеблется с изменением температуры. Таким образом, настройка ультразвукового толщиномера на правильную скорость ультразвука в материале, из которого выполнен объект контроля, является очень важной. Для этого используются стандартные образцы известной толщины.

1.1.2 Ультразвуковая дефектоскопия



Используя те же самые принципы отражения ультразвука, ультразвуковые дефектоскопы обнаруживают эхосигналы, отражающиеся от трещин, пустот или других нарушений сплошности материала, из которого выполнен объект контроля. Ультразвуковой импульс распространяется в твердом однородном материале (например, стенке стальной трубы) до тех пор, пока не сталкивается с границей с другим материалом (например, воздухом в трещине или воздухом, с которым граничит противоположная поверхность стенки трубы).

Дефектоскоп отображает информацию об амплитуде и положении эхосигналов, которая может быть использована для классификации дефектов. Сравнивая эхосигналы от опорного образца и от реального объекта контроля, опытный оператор может обнаружить скрытые дефекты задолго до того, как возникнет реальная неисправность.

1.2 Ультразвуковые преобразователи.

Упругие акустические колебания, частоты которых находятся в диапазоне от $2 \cdot 10^4$ Гц до 10^9 Гц называют ультразвуковыми. Для возбуждения и приёма ультразвуковых колебаний используют электроакустические преобразователи.

Генерация и регистрация ультразвуковых волн в электроакустических преобразователях основана на так называемом пьезоэлектрическом эффекте.

Прямой пьезоэлектрический эффект заключается в поляризации материала при воздействии на него растягивающими или сжимающими нагрузками. Обратный пьезоэлектрический эффект заключается в образовании сжимающих или растягивающих нагрузок при поляризации материала.

Иллюстрация возникновения прямого пьезоэлектрического эффекта приведена на рис. 1.

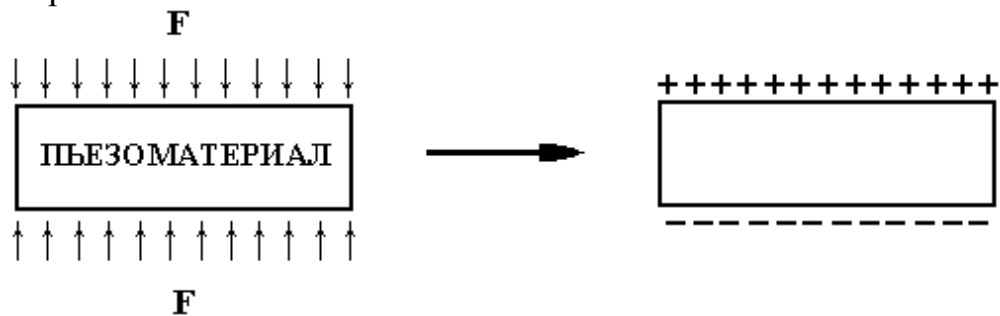


Рис. 1. Прямой пьезоэлектрический эффект.

Пьезоэлектрическими свойствами обладают некоторые керамические материалы, например, цирконат-титана свинца или титанат бария.

Поверхности пьезоэлемента металлизированы и являются электродами. При подаче на них электрического напряжения пластина изменяет свою толщину вследствие действия обратного пьезоэлектрического эффекта. Если напряжение знакопеременно, то пластина колеблется в такт этим изменениям, создавая в окружающей среде упругие колебания. При этом пластина работает как излучатель и частота её колебаний соответствует частоте прикладываемого напряжения.

Если пьезоэлектрическая пластина воспримет импульс давления, то на её обкладках, вследствие прямого пьезоэлектрического эффекта появятся заряды, величина которых может быть измерена. В этом случае пьезопластина работает как приёмник.

Конструкции основных типов ультразвуковых преобразователей представлены на рис. 2.

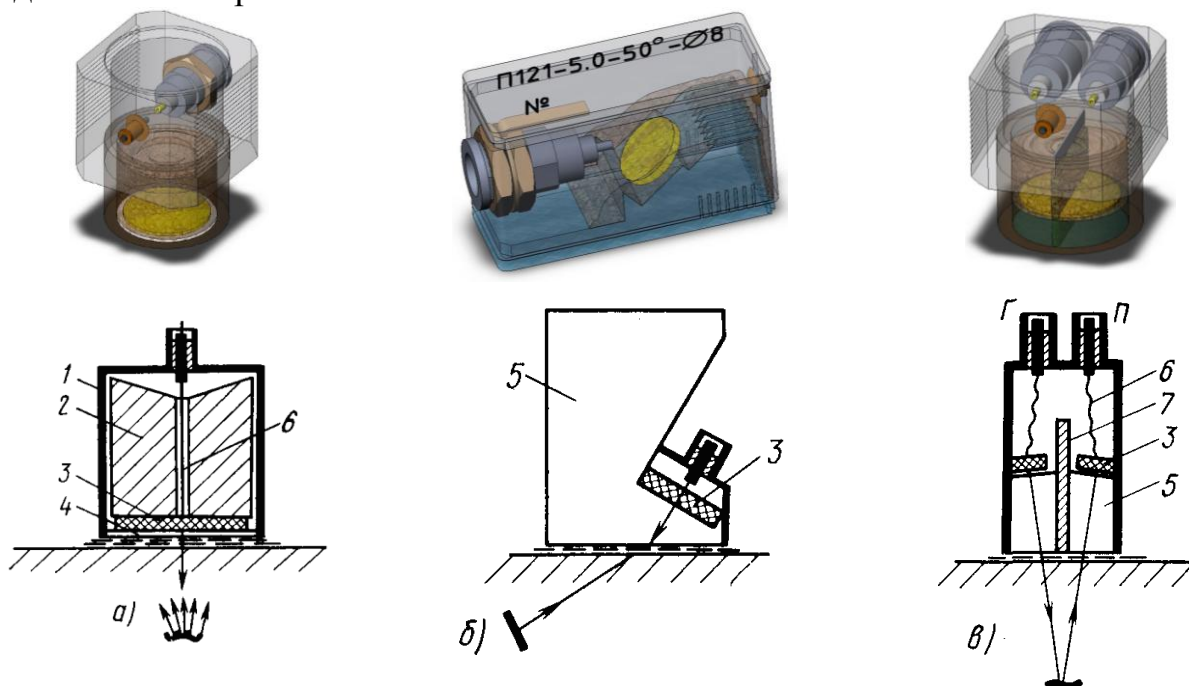


Рис. 2. Конструкции основных типов ультразвуковых преобразователей:

- а – прямой, б – наклонный (призматический), в – раздельно-совмещенный (РС);
 1 – корпус; 2 – демпфер, 3 – пьезопластина, 4 – защитное доньшко (протектор), 5 – призма,
 6 – токоподвод, 7 – акустический экран.

Различают прямые, излучающие в контрольный объект продольные волны нормально к поверхности (рис. 2 а, в), и наклонные (рис. 2 б), с помощью которых в изделии возбуждаются поперечные, поверхностные, нормальные и продольные волны.

По конструкции преобразователи подразделяют на отдельные, которые предназначены только для генерации или приёма ультразвуковых волн (рис. 2 а, б), совмещённые, у которых один пьезоэлемент служит излучателем и приёмником и отдельно-совмещённые, имеющие два пьезоэлемента в одном корпусе (рис. 2 в).

В зависимости от геометрических размеров объекта, искомых дефектов, типа материала, схемы контроля могут быть использованы наклонные преобразователи с углом ввода от 40° до 75° и рабочей частотой от 1 до 5 МГц. Эти преобразователи позволяют генерировать частотные колебания, являющиеся для объекта контроля источником поперечных ультразвуковых волн, скорость распространения которых в стали составляет около 3250 м/с.

Прямые преобразователи используются в основном для определения толщины изделий.

Наклонные преобразователи используются в случаях, когда установить датчик-преобразователь непосредственно над контролируемой поверхностью не представляется возможным из-за конструктивных особенностей объекта контроля (например, сварные соединения, угловые соединения, поверхности со сложным профилем), или из-за его повышенной шероховатости. Максимальная шероховатость поверхности (R_z) для применения ультразвукового контроля не должна превышать 40 мкм.

Для определения внутренних дефектов в объекте контроля в основном используются наклонные преобразователи, поскольку они позволяют эффективно сканировать объект контроля по вертикали. Прямые преобразователи не в полной мере отвечают этому назначению, поскольку не позволяют определять наличие «нижних дефектов» под «верхними дефектами». Сигнал отражается от «верхнего дефекта» и не позволяет зафиксировать «нижний дефект» (рис. 4). При использовании наклонного преобразователя возможно, перемещая его по горизонтальной поверхности, сканировать дефекты, расположенные в вертикальной плоскости (рис. 4).

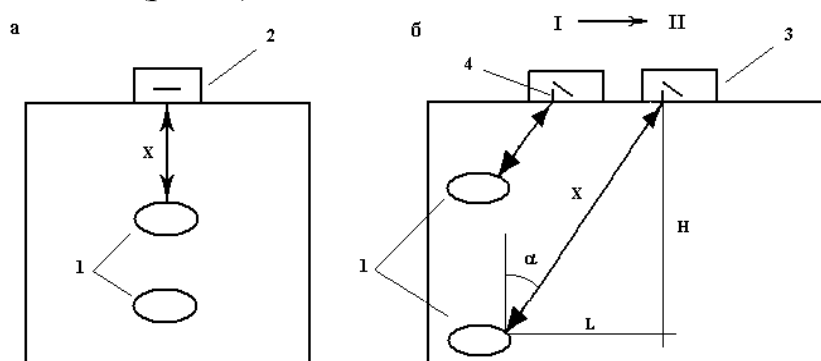


Рис. 4. Определение координат отверстий с помощью прямого (а) и наклонного (б) преобразователя. 1 – дефекты; 2 – прямой преобразователь; 3 – наклонный преобразователь; 4 – риска на наклонном преобразователе; H – глубина залегания дефекта; L – расстояние до дефекта по горизонтали; X – полное расстояние до дефекта; α – угол ввода преобразователя.

СТРУКТУРА УСЛОВНОГО ОБОЗНАЧЕНИЯ ПЭП согласно ГОСТ 26266-90								
X	X	X	X	X	XX	XX	XX	XXX
X	Буква П — условное обозначение типа пьезоэлектрического преобразователя (ПЭП)							
Обозначение типа ПЭП								
X	Цифра : 1 — контактный; 2 — иммерсионный 3 — контактно-иммерсионный 4 — бесконтактный.							
X	Цифра : 1 — прямой 2 — наклонный 3 — комбинированный							
X	Цифра : 1 — совмещенные 2 — раздельносовмещенные 3 — раздельные							
X	Буква : Н — неплоский (для плоских ПЭП буква не пишется); Ф — фокусирующий (для нефокусирующих ПЭП буква не пишется).							
Дополнительные характеристики ПЭП								
XX	Цифры : номинальная частота							
XX	Цифры : угол ввода для наклонных ПЭП .							
XX	Буквы и цифры , указывающие специальную дополнительную характеристику ПЭП . Они не являются обязательными							
XXX	Цифры : порядковый номер модели (модификации) ПЭП от 001 до 999.							

2 УСТРОЙСТВО УЛЬТРАЗВУКОВОГО ДЕФЕКТОСКОПА УД2-12

2.1 Назначение и основные технические характеристики дефектоскопа УД2-12.

Дефектоскоп ультразвуковой УД2-12(2.1), в дальнейшем – дефектоскоп, общего назначения по ГОСТ 23049-84, предназначен для контроля продукции на наличие дефектов (обнаружение дефектов) типа нарушения сплошности и однородности материалов, полуфабрикатов, готовых изделий и сварных соединений, для измерения глубины и координат их залегания, измерения отношений амплитуд сигналов от дефектов, и работает на частотах 1,25; 1,8; 2,5; 5,0 и 10,0 МГц.

Дефектоскоп сохраняет работоспособность при контроле материалов и изделий со скоростями распространения продольных ультразвуковых колебаний (УЗК) в диапазоне от 2240 до 6700 м/с, при этом допустимое значение затухания продольных УЗК в материалах определяется глубиной залегания, размерами и ориентацией дефектов и не должно превышать 3,9 дВ/см на частоте 2,5 МГц, шероховатостью поверхности Rz не более 250 мкм, и радиусом кривизны не менее 100 мм при Ra=2,5 мкм.

Диапазон толщин контролируемого материала (по стали) от 1 до 999 мм по цифровому индикатору и от 1 до 5000 мм по экрану ЭЛТ.

Другие параметры контролируемых объектов, ограничивающие область применения дефектоскопа, устанавливаются в нормативно-технической документации на контроль конкретных видов продукции.

Дефектоскоп может быть применен в машиностроении, металлургической промышленности, на железнодорожном и трубопроводном видах транспорта, энергетике для контроля изделий основного производства и технологического оборудования.

Встроенные устройства автоматизированной обработки результатов контроля, позволяют производить настройку и диагностику технического состояния дефектоскопа с элементами самопроверки.

По устойчивости к механическим воздействиям дефектоскоп является виброустойчивым по ГОСТ 23049-84. В зависимости от воздействия агрессивных и взрывоопасных сред дефектоскоп является обыкновенным по ГОСТ 23049-84.

Дефектоскоп эксплуатируется при температуре окружающего воздуха от минус 10 до плюс 50 °С. Верхнее значение относительной влажности 98 % при температуре 35 °С.

Возможности дефектоскопа:

- индикация зоны и формы напряжения временной регулировки чувствительности (ВРЧ) на экране электронно-лучевой трубки;
- индикация изменения амплитуды сигнала в децибелах на цифровом табло;
- подключение внешних устройств для регистрации аналогового сигнала;
- регулировка амплитуды сигнала генератора с сохранением спектра;
- настройка импульсной части дефектоскопа по встроенному цифровому индикатору;
- компенсированная отсечка шумов с сохранением информации, содержащейся ниже уровня отсечки;
- измерение координат и глубины залегания дефектов без нормирования амплитуды сигналов.

Дефектоскоп ультразвуковой УД2-12. Технические характеристики.

Наименование параметров и характеристик	Данные по техническим условиям
Абсолютная чувствительность дефектоскопа с ПЭП ПН1-1,25-К20-002, дВ, не менее	100
Отклонение максимальной чувствительности приемника на номинальных частотах, дВ, не более	±2
Значения номинальных частот дефектоскопа. Отклонение частот дефектоскопа от номинальных не более ±10%.	1,25; 1,8; 2,5; 5,0; 10,0 МГц
Диапазон зоны контроля при работе с преобразователями:	
прямыми	5...400 мм
раздельно-совмещенными	1...30 мм
наклонными	1...50 мм
Длительность развертки	15...1500 мс
Питание:	
от сети переменного тока	50 Hz / 220 V
от аккумуляторной батареи	36; 24; 12 V
Время непрерывной работы от аккумуляторной батареи	8 ч
Габаритные размеры	170 x 280 x 350, мм
Масса с аккумуляторной батареей	8,4 кг

Комплект поставки согласно руководству по эксплуатации ЩО 2.068.136 РЭ:

- ультразвуковой дефектоскоп УД2-12;
- преобразователи П111-2,5-К12-002 (2шт.), П121-2,5-40-002 (2шт.), П121-5-65-002 (2шт.);
- 2 кабеля к преобразователям;
- тубус;
- ЗИП;
- паспорт, эл. схемы, свидетельство о поверке.

2.2 Конструкция дефектоскопа.

Дефектоскоп выполнен на основе базового унифицированного конструктива ручных переносных приборов для ультразвуковой дефектоскопии.



Рис. 5. Электронный блок УД2-12

Конструкция дефектоскопа состоит из десяти функционально законченных блоков, каркаса и двух съёмных полужухов (верхнего и нижнего).

Каркас состоит из передней и задней стенок, соединенных между собой боковыми и нижними стяжками. К боковым стяжкам прикрепляются ручки для переноски. Нижняя часть каркаса образует несущую раму, на которой в центральной части жёстко укреплён блок преобразователя напряжения, являющийся одновременно коммутационной платой. На коммутационной плате расположены разъёмы для подключения остальных функциональных блоков дефектоскопа.

В задней части дефектоскопа к коммутационной плате подключен разъём блока стабилизатора напряжения. Панель стабилизатора напряжения выходит на заднюю стенку дефектоскопа.

В передней части дефектоскопа расположен блок цифрового отсчета (БЦО). Цифровые индикаторы блока расположены вблизи передней панели и снабжены светофильтром.

Расположение блоков позволяет ликвидировать жгуты, свести к минимуму протяженность межблочных связей, обеспечить доступ к элементам схемы при настройке и ремонте. Ремонт и настройка блоков производятся с помощью ремонтных плат или кабелей, вставляемых вместо блока. Ремонтные платы и кабели прилагаются в комплекте ЗИП дефектоскопа.

На переднюю панель дефектоскопа с помощью легкоъемных ручек и кнопок выведены основные оперативные органы управления, а на пульт управления – настроенные органы управления и контроля.

Доступ к пульта осуществляется при открытом люке верхнего полукожуха.

Рабочее положение дефектоскопа – произвольное. Для обеспечения лучшего обзора – конструкция переносной ручки позволяет устанавливать дефектоскоп под углом к горизонтальной поверхности.

2.3 Требования безопасности.

При проведении поверки должны быть соблюдены следующие требования безопасности.

По ГОСТ 12.0.003-74 дефектоскоп является опасным по уровню напряжения в электрической цепи, замыкание которой может произойти через тело человека. По способу защиты человека от поражения электрическим током дефектоскоп относится к классу I по ГОСТ 12.2.007.0-75, предусматривающему рабочую изоляцию с элементом заземления.

Включенное состояние дефектоскопа индицируется индикатором зеленого свечения при нажатой кнопке РАБОТА.

При проведении поверки должны быть соблюдены требования ГОСТ 12.3.019-80.

Освещенность рабочего места поверителя должна соответствовать требованиям санитарных норм СН 245-71.

При проведении поверки необходимо ознакомиться с руководством по эксплуатации ЩО2.068.136 РЭ.

3 ПОВЕРКА УЛЬТРАЗВУКОВОГО ДЕФЕКТОСКОПА УД2-12

3.1 Условия поверки

При проведении поверки должны соблюдаться следующие условия:

- температура окружающего воздуха (20 ± 5) °С;
- относительная влажность (65 ± 15) %;
- атмосферное давление (100 ± 4) кПа;
- напряжение питания – от сети переменного тока 220 В при отклонении напряжения от номинального значения $\pm 2\%$, частоте ($50\pm 0,5$) Гц;
- внешние электрические и магнитные поля должны отсутствовать, либо находиться в пределах, не влияющих на работу прибора.

3.2 Проведение поверки

3.2.1 Внешний осмотр

При внешнем осмотре должно быть установлено соответствие дефектоскопа следующим требованиям:

- комплектность – согласно руководству по эксплуатации ЩО2.068.136 РЭ;
- отсутствие явных механических повреждений дефектоскопа и его составных частей;

- наличие маркировки дефектоскопа;
- наличие всех органов регулировки и коммутации;
- наличие места для клейма и пломбы.

3.2.2 Опробование

При проведении опробования дефектоскопа производят все операции, указанные в ЩО2.068.136 РЭ, раздел 6 ПОДГОТОВКА К РАБОТЕ.

3.2.2.1 Подключить дефектоскоп к сети




3.2.2.2 Нажать кнопку НАКАЛ


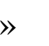
3.2.2.3 Установить органы регулировки дефектоскопа в следующие положения:

Название блока	Обозначение органа управления	Название органа управления	Положение
Лицевая панель	"Накал"	Включение накала ЭЛТ	Отжата
	"Работа"	Включение дефектоскопа	Отжата
		Стробирование сигнала	Левое крайнее
	"Ослабление":	Ослабление сигнала в:	
	32	32 dB	Отжата
	16	16 dB	Отжата
	8	8 dB	Отжата
	4	4 dB	Отжата
Задняя панель	$\frac{\text{внешн}}{\text{внутр.}}$	Режим синхронизации	Нажата
	$\left. \begin{matrix} 125 \\ 500 \\ \times 2 \end{matrix} \right\}$	Частота синхронизации	Нажаты
А5 Блок ЭЛТ		Яркость	Среднее
		Фокус	Среднее
		Астигматизм	Среднее
		Перемещение луча по горизонтали	Среднее
		Перемещение луча по вертикали	Среднее
А6 Блок развертки	"▽"	Подключение входа БЦО к дефектоскопу	Отжата
		Потенциометр установки нуля	Крайнее правое
		Задержка развертки	Крайнее правое
		Включение второй развертки	Отжата
	$\times 10$	Длительность развертки (масштаб развертки), грубо	Отжата
	Длительность развертки (масштаб развертки), плавно	Крайнее правое	

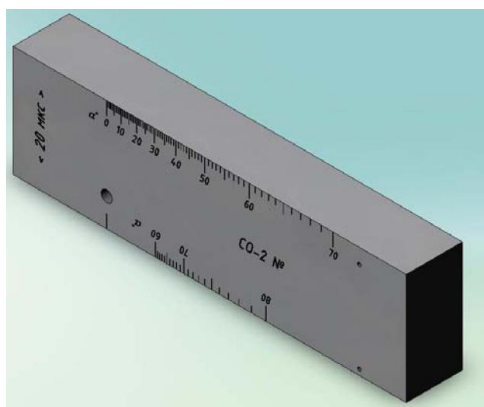
А7 Генератор импульсов возбуждения	АМПЛ	Регулировка амплитуды импульсов возбуждения	Крайнее правое
	1,25	Переключатели частоты. Определяют значение излучаемой частоты в изделие, (MHz).	Отжата
	1,8		Отжата
	2,5		Нажата
	5,0		Отжата
10,0	Отжата		
А8 Измеритель отношений блок ВРЧ	$\frac{\text{мм}^2}{\text{дВ}}$	Переключение режима амплитудных измерений	Отжата
		Усиление ВРЧ в средней зоне	Крайнее правое
		Усиление ВРЧ в конце зоны	Крайнее правое
		Регулировка длительности зоны ВРЧ	Крайнее правое
		Регулировка задержки зоны ВРЧ	Крайнее правое
	Усиление плавное	Крайнее правое	
А9 Устройство приемное		Регулировка уровня отсечки	Крайнее правое
	1,25	Переключатели частоты. Определяют резонансную частоту усилителя, (MHz).	Отжата
	1,8		Отжата
	2,5		Нажата
	5,0		Отжата
10,0	Отжата		
А10 Блок автоматического сигнализатора-дефектов		Вывод на вторую развертку кривой ВРЧ	Отжата
		Регулировка длительности зоны ВРЧ	Крайнее правое
		Регулировка задержки зоны ВРЧ	Крайнее правое
		Включение звукового индикатора	Отжата

3.2.2.4 Нажать кнопку РАБОТА;

3.2.2.5 Регуляторами «» яркость, «» фокус, «» астигматизм блока А5 получить четкое изображение линии развертки.

3.2.2.5 Установить регуляторами «» и «» блока А5 горизонтальную линию развертки на нулевую линию горизонтальной шкалы ЭЛТ дефектоскопа. Начало горизонтальной линии луча соединить с левой границей шкалы ЭЛТ.

3.2.2.6 Установить преобразователь на СО-2.



Технические характеристики стандартного образца СО-2 по ГОСТ 14782-86	
Материал	Ст20
Габаритные размеры	210*59*30 мм ³
Вес	2910 граммов
Погрешность гравировки шкал	±0,1 мм

3.2.2.7 Ручкой "▷" (блока А8) – "Усиление плавное", убрать шумы.

3.2.2.8 Ручкой ↔ (блока А6) установить начало зондирующего импульса в начало координатной сетки.

3.2.3 Настройка развертки.

Положение и масштаб линии развертки устанавливаются таким, чтобы рабочий участок развертки ЭЛТ (участок развертки в пределах которой могут появиться сигналы от возможных дефектов в зоне контроля) занимал большую часть экрана.

3.2.3.1 Установить преобразователь на СО-2 и найти положение, соответствующее максимальному донному сигналу.

3.2.3.2 Ручкой "масштаб развертки" ↗ (блок А6) начало донного сигнала установить в положение соответствующее толщине СО-2 для выбранного масштаба.

3.2.3.3 Ручкой "задержка развертки" ↔ (блок А6) установить начало зондирующего импульса в начало координатной сетки.

3.2.3.4 Операции по пунктам 3.2.3.2-3.2.3.3 повторить 3-4 раза

3.2.3.4 Для проверки правильности настройки развертки, измерить глубину залегания дефектов.

3.2.4 Настройка БЦО

3.2.4.1 Ручкой "регулировка задержки зоны ВРЧ" ↔ (блок А10) установить начало строба левее донного сигнала.

3.2.4.2 Ручкой "регулировка длительности зоны ВРЧ" ↗ (блок А10) установить конец строба правее донного сигнала.

3.2.4.3 Нажать кнопку "подключение входа БЦО к дефектоскопу" ▽ (блок А6).

3.2.4.4 Нажать кнопку "Н, мм" БЦО на лицевой панели.

3.2.4.5 Ручкой "▽ мм, Н" установить на БЦО значение толщины СО-2.

3.2.4.6 Для проверки правильности настройки БЦО, измерить глубину залегания дефектов при помощи БЦО.

3.2.5 Определение абсолютной погрешности измерения отношения амплитуд входных сигналов (аттенюатора) на входе приемника.

Абсолютная погрешность измерения отношения амплитуд входных сигналов (аттенюатора) на входе приемника не должна превышать значений, указанных в таблице.

Ослабление аттенюатора, dB	Погрешность ослабления, dB
2	±0,26
4	±0,32
8	±0,44
16	±0,68
32	±1,16
62	±2,06

3.2.5.1 Зафиксировать датчик над дефектом.

3.2.5.2 Нажать кнопку "dB" БЦО на лицевой панели.

3.2.5.3 Ручкой "▷" (блока А8) – "Усиление плавное", усилить сигнал до 8 клеток (по вертикали).

3.2.5.4 Ручкой "◀0" (блока А6) – "Потенциометр установки нуля", установить на БЦО значение ослабления равное «0».

3.2.5.5 Нажать кнопку "2" "Ослабление сигнала в 2 dB" на лицевой панели и записать полученные значения в таблицу.

Ослабление аттенюатора, dB	Показания БЦО	Абсолютная погрешность, dB	Допустимая погрешность ослабления, dB
2			±0,26
4			±0,32
8			±0,44
16			±0,68
32			±1,16
62			±2,06

3.2.5.6 Повторить п. 3.2.5.5 для значений аттенюатора 4, 8, 16, 32, 62 dB

4 ОФОРМЛЕНИЕ РЕЗУЛЬТАТОВ ПОВЕРКИ

4.1 Результаты поверки заносятся в протокол, форма которого дана в приложении 1.

4.2 Положительные результаты поверки должны оформляться путем:

- клеймения дефектоскопа на правой стороне корпуса;
- выдачи свидетельства о поверке по установленной форме;
- записи результатов поверки в выпускном аттестате (паспорте).

4.1 Отрицательные результаты поверки должны оформляться записью в свидетельстве и выпускном аттестате (паспорте) дефектоскопа указаний запрещающих применение дефектоскопа. В этом случае клеймо, нанесенное при предыдущей поверке, должно быть погашено.

В случае отрицательных результатов поверки выдается извещение о непригодности дефектоскопа.

ПРОТОКОЛ

Поверки дефектоскопа типа _____

(тип и номер дефектоскопа)

по системе нумерации предприятия – изготовителя.

Изготовленного _____

Принадлежащего _____

Результаты поверки

Определяемые параметры	Вывод
Внешний осмотр	
Опробование	
Определение метрологических характеристик	

Заключение по результатам поверки: дефектоскоп _____

(пригоден, не пригоден)

к эксплуатации по _____

(наименование параметра)

Поверку производили « ____ » _____ 20 ____

ФИО и подпись поверителя _____

