

Блок управления автоматизированных комплексов С-300 М



Плата
контроллера
K.S.E. 303-2

Силовая
плата
K.S.E. 305-3

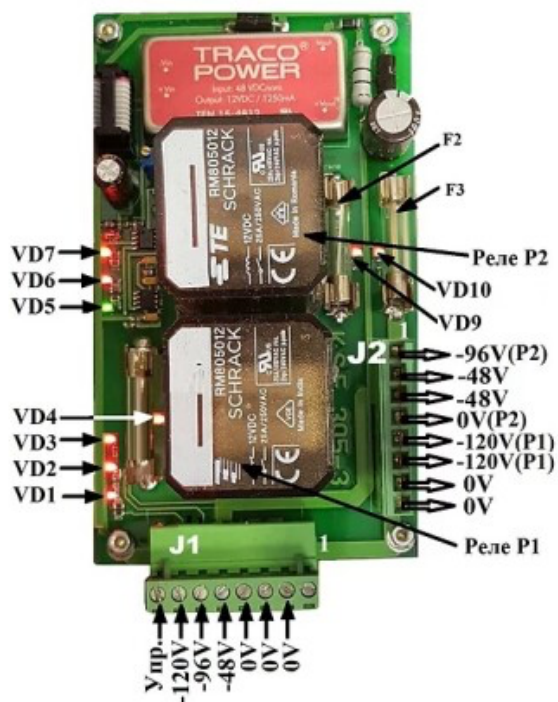
Плата
индикации
K.S.E. 304-2

Моторконтроллер
заднего двигателя Моторконтроллер
переднего двигателя

Блок питания и управления
рентгеновским аппаратом
SITE-X или РПД-250 СПК

Применяемые блоки питания и управления:
С-300М-ССУ 186 (производство фирмы ICM)
С-300М РПД - БПУ РПД-250 СПК (ЗАО "Синтез НДТ")

Силовая плата K.S.E. 305-3



F1 Предохранитель коммутируемого через реле P1
напряжения питания генератора -120V(P1)

F2 Предохранитель коммутируемого через реле P2
напряжения питания моторконтроллера
заднего двигателя 0V(P2)

F3 Предохранитель коммутируемого через реле P2
напряжения питания моторконтроллера
переднего двигателя -96V(P2)

VD1 Светодиод -120V
VD2 Светодиод -96V
VD3 Светодиод -48V
VD4 Светодиод наличия связи HART
VD5 Светодиод 5V
VD7 VD6 Светодиод 12V
VD8 Светодиод исправности предохранителя F1
VD9 Светодиод исправности предохранителя F2
VD10 Светодиод исправности предохранителя F3

Светодиоды VD1 - VD8 засвечиваются сразу при
подключении аккумуляторного блока
Светодиоды VD9 и VD10 засвечиваются только после
включения питания моторконтроллеров

Контроллер



Общее описание

Состоит из двух плат, соединенных между собой гибким шлейфом:

1. Плата процессора KSE 303-2(3). На ней расположен центральный процессор с программой управления всеми блоками комплекса.
2. Плата индикации KSE 304-2. Выполняет роль устройства совмещения центрального процессора с кнопками и индикаторами панели управления.

Назначение разъемов контроллера:

J1 - управление моторконтроллером переднего двигателя

J2 - управление моторконтроллером заднего двигателя

J3 - управление рентгенгенератором, информационная шина связи с периферией: датчик воды, приемник, передний инфракрасный датчи

J4 - питание +12V и + 5V с силовой платы

J5 - задний инфракрасный датчик

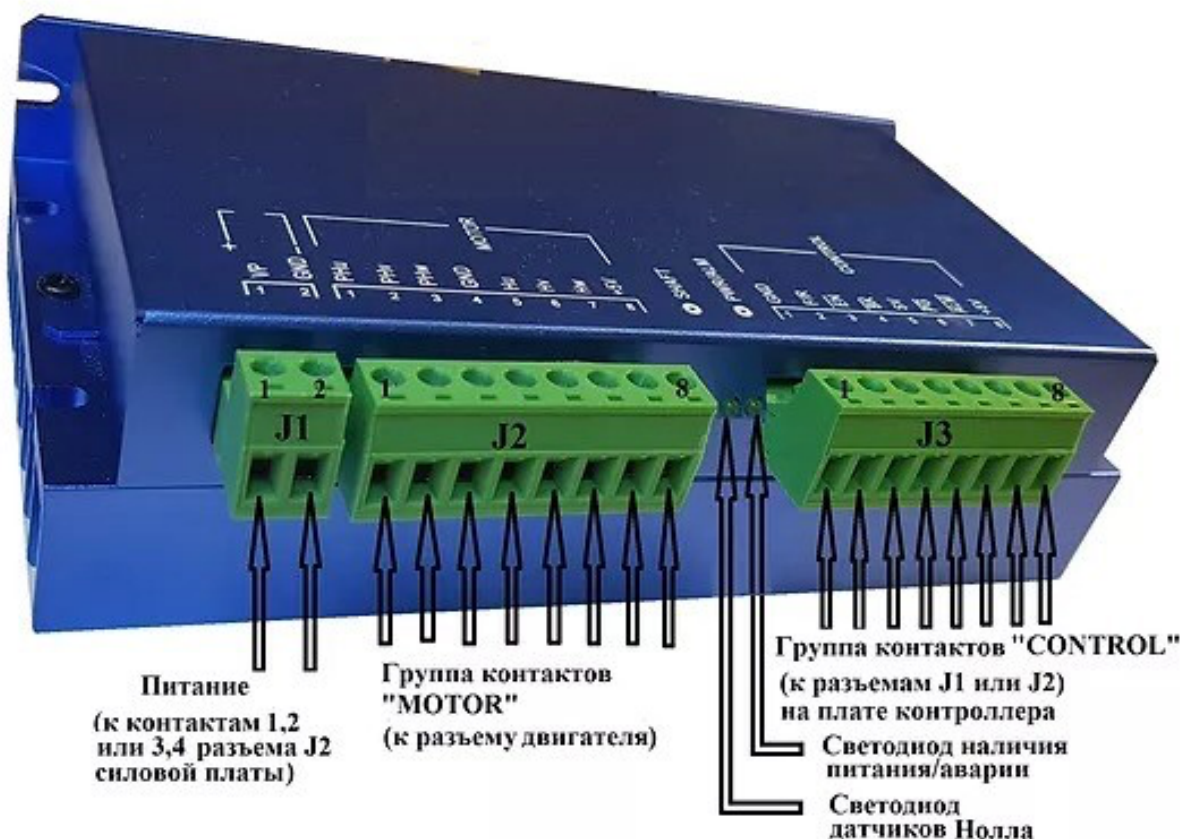
J6 - громкоговоритель

Контакты разъемов управления моторконтроллерами J1 и J2 соединяются с группой контактов "CONTROL" на блоках моторконтроллеров с одинаковой между собой нумерацией.

Внимание!

Контроллер не содержит регулировочных элементов, переключателей и контрольных диагностических точек. Все переменные установки в модификациях автоматизированных комплексов серии С-300М производятся только программным способом с панели управления.

Моторконтроллер



Светодиод наличия питания/аварии

Засвечивается при подаче напряжения на плату моторконтроллера. Мигание после подачи команды на движение говорит о неисправности платы.

Светодиод датчиков Нолла

Засвечивается при вращении двигателя. Отсутствие свечения говорит о потере связи с датчиками Нолла двигателя.

Питание

Моторконтроллер переднего двигателя:

контакт 1 разъема J1 моторконтроллера - контакт 4 разъема J2 силовой платы

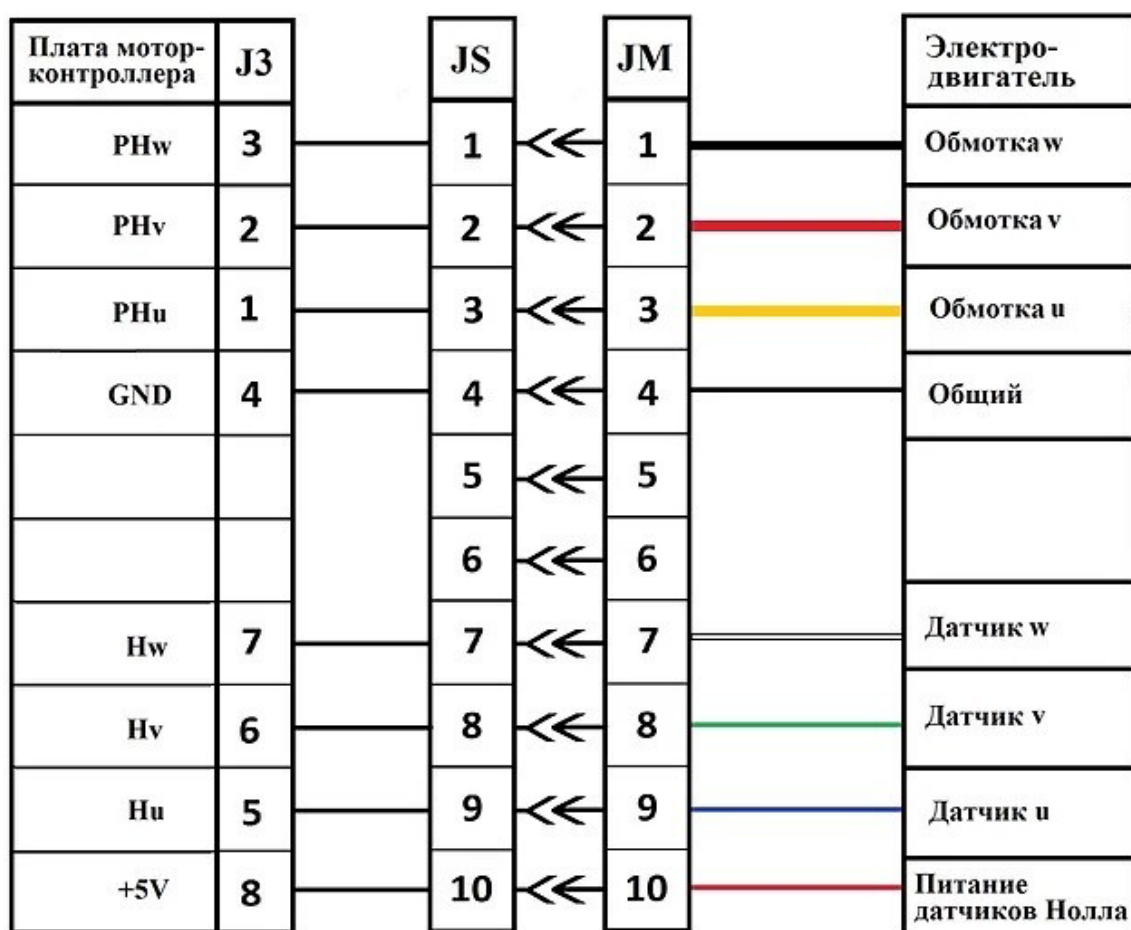
контакт 2 разъема J1 моторконтроллера - контакт 3 разъема J2 силовой платы

Моторконтроллер заднего двигателя:

контакт 1 разъема J1 моторконтроллера - контакт 2 разъема J2 силовой платы

контакт 2 разъема J1 моторконтроллера - контакт 1 разъема J2 силовой платы

Схема подключения электродвигателей



JS Разъем подключения электродвигателя

JM Разъем кабеля электродвигателя