

ООО «Спектрофлэш»

ОКПД2 26.51.66.125

ИМПУЛЬСНЫЕ РЕНТГЕНОВСКИЕ АППАРАТЫ
АРИНА, ПАМИР

Руководство по эксплуатации
ТКРП.410226.018РЭ

Взамен:
ТКРП.410226.015РЭ
ТКРП.410226.016РЭ

2023 г.

Предприятие-изготовитель: ООО «СПЕКТРОФЛЭШ»

Адрес: Российская Федерация, 194223,
г. Санкт-Петербург, ул. Курчатова, д. 10, лит. Ч, пом. 2Н

Отдел сбыта: +7 (812) 602-12-58, +7 (812) 602-12-54, +7 (921) 406-91-07
sbyt@spectroflash.ru

Приемная: +7 (812) 602-12-60,
info@spectroflash.ru

Интернет: www.spectroflash.ru

Почтовый адрес: Российская Федерация,
194223, г. Санкт-Петербург, а/я 82

™АРИНА является зарегистрированным товарным знаком ООО «СПЕКТРОФЛЭШ»

Содержание

| | |
|---|----|
| 1 Введение..... | 5 |
| 2 Назначение изделия | 5 |
| 3 Технические характеристики | 6 |
| 4 Состав аппарата | 10 |
| 5 Описание и работа аппарата | 11 |
| 6 Указания мер безопасности..... | 18 |
| 7 Подготовка аппарата к работе | 23 |
| 8 Порядок работы | 25 |
| 9 Уход за аппаратом..... | 28 |
| 10 Измерение параметров и проверка технического состояния | 28 |
| 11 Возможные неисправности и их устранение..... | 28 |
| 12 Тара и упаковка | 29 |
| 13 Правила транспортирования и хранения | 29 |
| 14 Требования охраны окружающей среды и утилизация..... | 30 |
| 15 Гарантии изготовителя | 30 |
| 16 Ссылочные нормативные документы | 31 |
| Приложение А (информационное) Ориентировочные номограммы экспозиций..... | 33 |
| Приложение Б (информационное) Приспособления для крепления аппарата | 39 |
| Приложение В (информационное) Приспособления для сигнализации о наличии рентгеновского излучения | 43 |

Вниманию потребителя:

Рентгеновские аппараты при их включении являются источниками рентгеновского излучения. Эксплуатация рентгеновского аппарата должна проводиться при строгом соблюдении требований настоящего руководства и действующих санитарных правил.

Аппараты серий АРИНА и ПАМИР прошли экспертизу в ФБУН «Санкт-Петербургский научно-исследовательский институт радиационной гигиены имени профессора П.В. Рамзаева» Федеральной службы по надзору в сфере защиты прав потребителей и благополучия человека на соответствие требованиям санитарных правил ОСПОРБ-99/2010, НРБ-99/2009, СанПиН 2.6.1.3164-14 и получили положительное экспертное заключение.

Экспертные заключения и сертификаты соответствия ГОСТ Р размещены на веб-сайте ООО «Спектрофлэш».

1 Введение

1.1 Настоящее руководство предназначено для лиц, занимающихся эксплуатацией рентгеновских аппаратов серии АРИНА-3, АРИНА-7, АРИНА-9, ПАМИР-200, ПАМИР-250, ПАМИР-300 (далее аппарат) и имеет целью ознакомить пользователя с техническими характеристиками аппаратов, конструкцией и принципом действия для обеспечения полного использования их технических возможностей.

1.2 Настоящее руководство ТКРП.410226.018РЭ заменяет собой руководства ТКРП.410226.015РЭ и ТКРП.410226.016РЭ.

2 Назначение изделия

2.1 Аппараты предназначены для использования в качестве источника рентгеновского излучения при неразрушающем контроле материалов методом рентгенографии.

2.2 Аппараты не реализуют принцип работы рентгеновской томографии для трехмерного обнаружения дефектов.

2.3 Аппараты выпускаются в двух модификациях, отличающихся наличием пульта дистанционного управления.

3 Технические характеристики

3.1 Экспозиционная доза рентгеновского излучения должна быть не менее приведенной в таблице 1.

Таблица 1 – Величина экспозиционной дозы

в мкКл/кг (мР)

| Модель | Значение | Модель | Значение |
|---------|--------------|-----------|------------|
| АРИНА-3 | 154 (600) | ПАМИР-200 | 155 (600) |
| АРИНА-7 | 258,7 (1000) | ПАМИР-250 | 309 (1200) |
| АРИНА-9 | 309,7 (1200) | ПАМИР-300 | 387 (1500) |

Примечание – Величина дозы указана на расстоянии (500 ± 20) мм от торца рентгеновского блока в прямом пучке за 1,5 мин. при напряжении питания аппарата (230 ± 2) В для аппарата с полным ресурсом.

3.2 Амплитуда напряжения на рентгеновской трубке приведена в таблице 2.

Таблица 2 – Амплитуда напряжения

в кВ

| Модель | Значение | Модель | Значение |
|---------|----------|-----------|----------|
| АРИНА-3 | 180 | ПАМИР-200 | 200 |
| АРИНА-7 | 250 | ПАМИР-250 | 250 |
| АРИНА-9 | 300 | ПАМИР-300 | 300 |

3.3 Диаметр фокусного пятна:

- АРИНА-3, ПАМИР-200 – 3 мм,
- АРИНА-7, АРИНА-9, ПАМИР-250, ПАМИР-300 – 2,5 мм.

3.5 Потребляемая мощность:

- АРИНА-3 – не более 150 В·А,
- АРИНА-7 – не более 250 В·А,
- АРИНА-9, ПАМИР-200, ПАМИР-250, ПАМИР-300 – не более 300 В·А.

3.6 Масса рентгеновского блока не более приведенной в таблице 3

Таблица 3 – Масса рентгеновского блока

В кг

| Модель | Значение | Модель | Значение |
|---------|----------|-----------|----------|
| АРИНА-3 | 5,5 | ПАМИР-200 | 5,0 |
| АРИНА-7 | 8,2 | ПАМИР-250 | 7,1 |
| АРИНА-9 | 8,2 | ПАМИР-300 | 8,3 |

3.7 Масса переносного пульта управления

АРИНА-3, ПАМИР-200 – не более 6,0 кг,

АРИНА-7, АРИНА-9, ПАМИР-250, ПАМИР-300 – не более 6,3 кг.

3.8 Масса дистанционного пульта управления не более 0,065 кг.

3.9 Габаритные размеры рентгеновского блока (Д×Ш×В) не более приведенных в таблице 4.

Таблица 4 – Габаритные размеры рентгеновского блока

В ММ

| Модель | Значение | Модель | Значение |
|---------|-------------|-----------|-------------|
| АРИНА-3 | 410×112×210 | ПАМИР-200 | 405×114×210 |
| АРИНА-7 | 525×140×220 | ПАМИР-250 | 470×130×245 |
| АРИНА-9 | 525×140×220 | ПАМИР-300 | 470×150×230 |

3.10 Габаритные размеры переносного пульта управления не более 310×260×150 мм.

3.11 Габаритные размеры пульта дистанционного управления не более 100×56×20 мм

3.12 Режим работы: максимальное время нахождения рентгеновской трубки под напряжением не более 15 минут в час для аппаратов серии АРИНА и не более 30 минут в час для аппаратов серии ПАМИР.

3.13 Напряжение питания аппарата:

- однофазная сеть переменного тока напряжением 230 В ± 10% или 220 В ± 10% и частотой (50 ± 1) Гц;
- аккумуляторная батарея напряжением (24 ± 3) В для аппаратов АРИНА-3, АРИНА-7, АРИНА-9, ПАМИР-250, ПАМИР-300.
- аккумуляторная батарея напряжением (12 ± 3) В для аппарата ПАМИР-200.

3.14 Степень защиты: IP20.

3.15 Условия эксплуатации в части климатический внешних воздействий: УХЛ1.1* по ГОСТ 15150, но для работы при температурах от минус 40 до плюс 50 °С, атмосферном давлении от 86,6 до 106,7 кПа (от 650 до 800 мм рт. ст.), относительной влажности воздуха 98% при температуре плюс 25 °С и при более низких температурах без конденсации влаги.

3.16 Класс защиты: I по ГОСТ Р 58698.

3.17 Полный средний срок службы аппаратов не менее 3-х лет.

Примечание – Фактический срок службы аппарата может быть больше указанной величины и определяется его техническим состоянием.

3.18 Уровень радиопомех, создаваемых при работе аппарата, не превышает значений, установленных ГОСТ Р МЭК 61326-1 для оборудования класса А промышленной электромагнитной обстановки.

3.19 Характеристики пульта дистанционного управления:

3.19.1 Частота радиосигнала от 433,82 до 434,02 МГц.

3.19.2 Расстояние между приемником и передатчиком не менее 30 м.

3.19.3 Мощность радиосигнала не более 10 мВт.

4 Состав аппарата

4.1 Состав аппаратов основного исполнения:

- блок рентгеновский,
- пульт управления переносной,
- высоковольтный, сетевой и аккумуляторный кабели,
- комплект запасных частей,
- комплект инструмента и принадлежностей,
- комплект эксплуатационной документации.

4.2 Исполнение с дистанционным пультом управления дополнительно включает в себя:

- пульт дистанционного управления
- кабель высоковольтный повышенной гибкости длиной 5 метров (по запросу).

4.3 Дополнительные сведения о комплектности

4.3.1 Аппарат может комплектоваться устройствами крепления согласно приложению Б.

4.2.2 Высоковольтный кабель может поставляться длиной от 30 до 100 метров по требованию заказчика.

4.2.3 Аппарат может быть укомплектован запасной рентгеновской трубкой ИМА2-150Д, ИМА5-320Д или ИРТП-240.

4.2.4 Аппарат может быть укомплектован запасным разрядником-обострителем РО-49 (РО-43) и\или разрядником неуправляемым Р-90-2.

4.2.5 Аппарат может комплектоваться запасными соединительными кабелями.

5 Описание и работа аппарата

5.1 Общие свойства

5.1.1 Каждый аппарат состоит из двух основных частей: рентгеновского блока (далее БР), являющегося источником рентгеновского излучения, и переносного пульта управления (далее ПУ), соединяемых кабелем длиной 30 м, что позволяет оператору находиться в безопасной зоне.

В зависимости от исполнения в состав аппарата может входить пульт дистанционного управления, позволяющий осуществлять включение и выключение рентгеновского излучения с расстояния до 30 метров от переносного пульта управления.

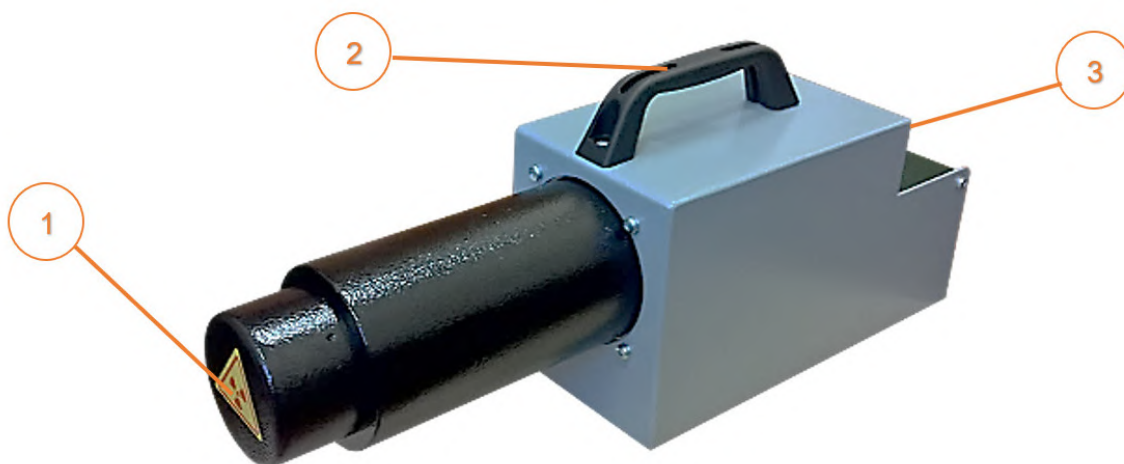
5.1.1 Питание аппарата осуществляется от сети переменного тока или аккумуляторного источника питания (источник питания не входит в комплект и приобретается отдельно при необходимости).

5.1.3 Аппараты имеют защиту от отсутствия нагрузки (не вставлен разъем высоковольтного кабеля) в цепи высокого напряжения.

5.2 Рентгеновский блок

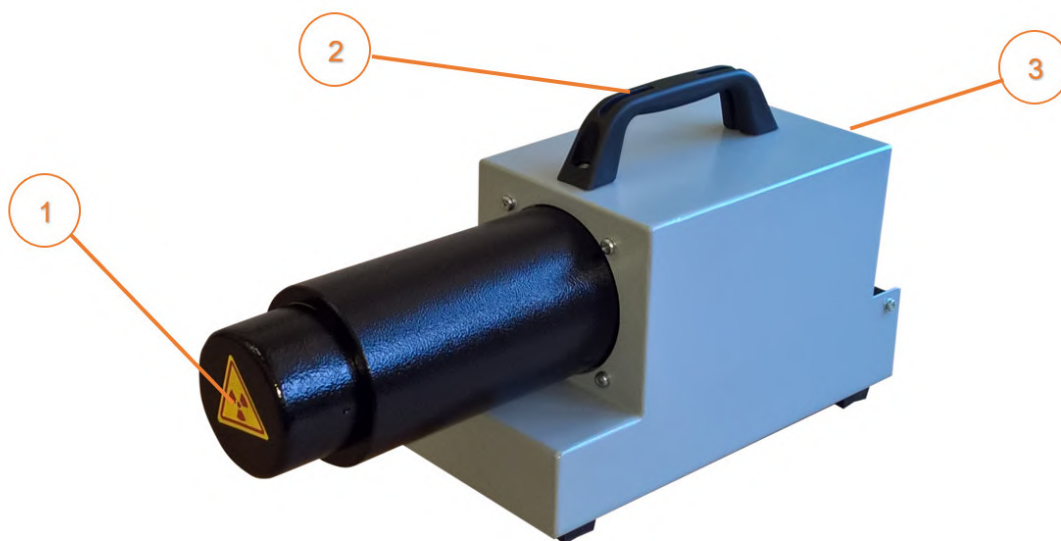
5.2.1 Рентгеновский блок каждого аппарата включает в себя высоковольтный блок, в котором расположены рентгеновская трубка с холодным катодом, разрядник-обостритель и импульсный трансформатор, залитые трансформаторным маслом, а также накопительные конденсаторы и газовый коммутатор, образующие первичный контур импульсного трансформатора.

Накопительные конденсаторы заряжаются от источника первичного напряжения, расположенного в пульте управления. При этом напряжении происходит срабатывание газового коммутатора и разряд накопительных конденсаторов через первичную обмотку импульсного трансформатора. Во вторичной его обмотке возникает импульс высокого напряжения, на фронте которого срабатывает разрядник-обостритель. В результате на электродах рентгеновской трубки появляется короткий импульс высокого напряжения, в результате которого в вакуумной промежутке трубки происходит процесс взрывной электронной эмиссии, сопровождающийся вспышкой рентгеновского излучения.



- 1 – Защитный колпачок и окно выхода рентгеновского излучения.
- 2 – Ручка для переноски.
- 3 – Разъем для подключения высоковольтного кабеля.

Рисунок 1 – Внешний вид рентгеновского блока серии АРИНА



- 1 – Защитный колпачок и окно выхода рентгеновского излучения.
- 2 – Ручка для переноски.
- 3 – Разъем для подключения высоковольтного кабеля.

Рисунок 2 – Внешний вид рентгеновского блока серии ПАМИР

5.3 Пульт управления переносной

5.3.1 В пульте управления расположены: источник первичного напряжения, реле времени (таймер) и цепи управления и защиты.

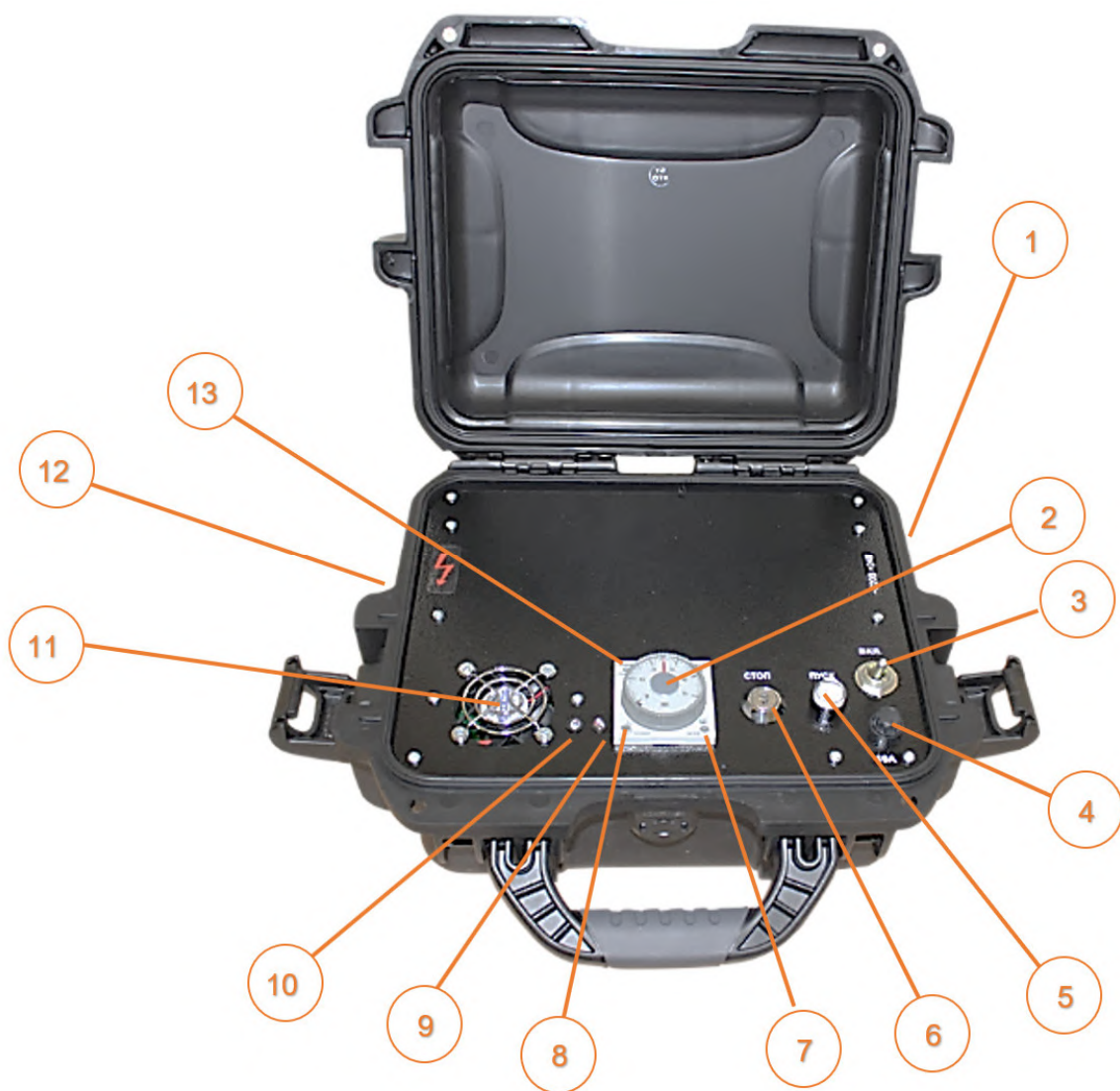
5.3.2 Источник первичного напряжения представляет собой однопольный высокочастотный транзисторный генератор с самовозбуждением, нагрузкой которого является высоковольтный повышающий трансформатор.

5.3.3 Цепи управления и защиты обеспечивают устойчивую работу генератора и защиту схемы при отсутствии нагрузки (не вставлен разъем высоковольтного кабеля) в цепи высокого напряжения и защиту от перегрева.

5.3.4 Для исключения возможности несанкционированного использования аппарат оснащен замком безопасности.

5.3.5 На лицевой панели пульта управления расположены следующие органы управления и индикации:

- Тумблер включения сети «ВКЛ».
- Ключ безопасности
- Кнопка включения рентгена «ПУСК»
- Реле времени (таймер)
- Индикаторы защиты



- 1 – Разъем для подключения питающего кабеля.
- 2 – Реле времени (таймер).
- 3 – Выключатель питания.
- 4 – Вставка плавкая
- 5 – Кнопка включения рентгена «ПУСК»
- 6 – Замок безопасности (ключ не показан);
- 7 – Переключатель режима таймера.
- 8 – Переключатель диапазона таймера.
- 9 – Индикатор перегрева «II».
- 10 – Индикатор отсутствия нагрузки «I».
- 11 – Вентилятор охлаждения.
- 12 – Разъем для подключения высоковольтного кабеля.
- 13 – Индикатор питания сети

Рисунок 3 – Внешний вид пульта управления

5.3.6 Реле времени

5.3.6.1 В качестве реле времени, ограничивающего экспозицию, в аппарате используется стандартный таймер H3CR производства OMRON.

Описание органов управления таймера приведено на рисунке 4.

Особое внимание следует обратить на правильность установки режима работы (переключатель «P1»): он должен быть установлен в положение «E». В таком виде таймер устанавливается на заводе-изготовителе. Изменять режим работы таймера запрещается, т.к. это приведет к некорректной работе аппарата.

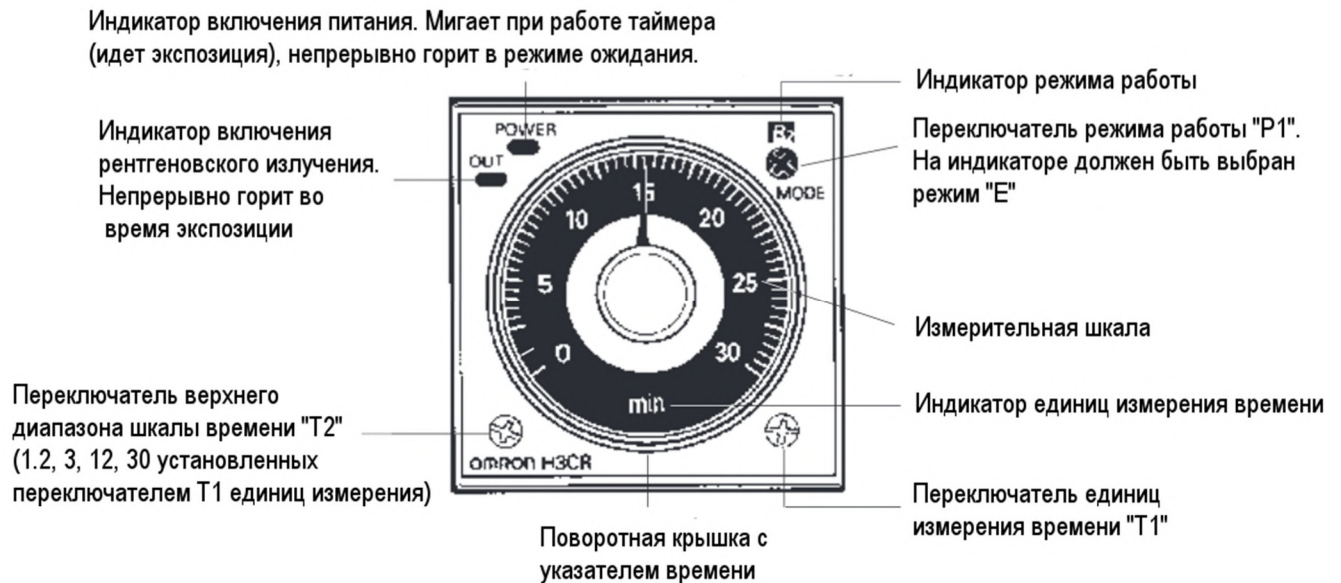


Рисунок 4 – Описание органов управления таймера

5.3.6.2 Примеры использования таймера

5.3.6.2.1 Установить время экспозиции 20 секунд.

Переключателем «T1» установить индикатор единиц измерения времени в положение «sec» (секунды). Переключателем «T2» установить предел шкалы в «30». Вращением прозрачной крышки таймера установить риску на число «20».

5.3.6.2.2 Установить время экспозиции 50 секунд.

Переключателем «T1» установить индикатор единиц измерения времени в положение «min» (минуты). Переключателем «T2» установить предел шкалы в «1.2». Пересчитать 50 секунд в доли от минуты (60 секунд): $50/60 = 0,83$. Вращением прозрачной крышки таймера установить риску на число «0,8».

Примечание – На пределе «1.2» максимальная продолжительность экспозиции составит 72 секунды.

5.4 Пульт управления дистанционный

5.4.1 Предназначен для дистанционного включения и выключения рентгеновского излучения с безопасного расстояния.

5.4.2 На лицевой панели пульта расположены две кнопки: «ПУСК», включающая рентгеновское излучение, и «СТОП», выключающая его.



- 1 – Индикатор включения питания
- 2 – Кнопка включения рентгена.
- 3 – Выключатель питания.
- 4 – Кнопка прекращения экспозиции.

Рисунок 5 – Пульт дистанционного управления

5.4.3 Пульт имеет батарейное питание. На боковой стенке корпуса расположен выключатель питания. Если пульт не используется, рекомендуется выключать питание, чтобы уменьшить расход батареи

5.4.4 В качестве источника питания используется алкалиновый элемент питания типа А23 напряжением 12 В.

5.5 Высоковольтный кабель

Высоковольтный кабель предназначен для соединения рентгеновского блока и переносного пульта управления. По кабелю из пульта управления передается напряжение пилообразной формы, заряжающее накопительные конденсаторы в рентгеновском блоке. Максимальное напряжение зависит от модели аппарата, но не превышает 15 кВ. Кабель имеет коаксиальную структуру, что обеспечивает безопасность персонала.

При работе с аппаратом следует избегать сильных перегибов кабеля, чтобы не повредить изоляцию и экранирующую оплетку.

Меры безопасности при подсоединении и отсоединении кабеля приведены в разделе 6.5.

5.6 Сетевой кабель

Предназначен для подключения аппарата к питающей сети 230 В.

5.7 Аккумуляторный кабель

Предназначен для подключения аппарата к источнику питания 24 В.

6 Указания мер безопасности

6.1 Виды и источники опасности

6.1.1 Аппараты могут представлять опасность как источники рентгеновского излучения (при нахождении рентгеновской трубки под напряжением) и источники высокого напряжения.

6.1.2 Источником рентгеновского излучения аппарата является рентгеновская трубка, расположенная в рентгеновском блоке. Рентгеновская трубка не содержит радиоактивных веществ и не создает их при работе. Она становится источником ионизирующего излучения только после подачи на нее питающего напряжения. При перевозке и хранении обесточенный рентгеновский аппарат не представляет радиационной опасности и не требует принятия специальных мер радиационной защиты.

На место окна выхода рентгеновского излучения нанесен предупреждающий знак радиационной опасности.



Рисунок 6

6.1.3 Источником высокого напряжения являются трансформаторы и высоковольтные элементы электрической схемы, расположенные в рентгеновском блоке и переносном пульте управления. Высокое напряжение может присутствовать на контактах высоковольтных разъемов.

Предупреждающий знак высокого напряжения нанесен на лицевую панель пульта управления со стороны высоковольтного разъема.



Рисунок 7

6.2 Требования к квалификации персонала

6.2.1 К работе с использованием рентгеновских аппаратов не допускаются лица моложе 18 лет. К указанным работам могут допускаться лишь лица:

- отнесенные к персоналу группы А, прошедшие медосмотр и не имеющие медицинских противопоказаний к работе с применением ИИИ,
- успешно прошедшие обучение по специальности и имеющие соответствующее удостоверение (например, на право проведения работ по рентгеновской дефектоскопии),
- успешно прошедшие обучение по правилам радиационной безопасности при проведении работ по специальности и проверку знаний требований правил и норм РБ, а также электробезопасности,
- имеющие не ниже II квалификационной группы по электробезопасности.

6.3 Требования радиационной безопасности

6.3.1 При эксплуатации аппарата должны соблюдаться требования комплекта эксплуатационной документации и действующих санитарных правил: СанПиН 2.6.1 - 2523-09 «Нормы радиационной безопасности» (НРБ-99/2009), СП 2.6.1.2612-10 «Основные санитарные правила обеспечения радиационной безопасности» (ОСПОРБ 99/2010), а также СанПиН 2.6.1.3164-14 «Гигиенические требования по обеспечению радиационной безопасности при рентгеновской дефектоскопии».

При нарушении указанных правил эксплуатации аппарата может ухудшиться защита, примененная в данном аппарате.

6.3.2 По способу использования по классификации СанПиН 2.6.1.3164-14 рентгеновский аппарат является переносным.

6.3.3 Для расчетов по МУ 2.6.1.3585-19 максимальную долю рабочего времени (K) следует принимать равной 0,25 для серии АРИНА и 0,5 для серии ПАМИР.

6.3.4 Для обеспечения требований радиационной безопасности персонал должен располагаться в направлении, противоположном направлению пучка рентгеновского излучения, на расстоянии, обеспечивающем среднюю мощность дозы 10 мкЗв/ч. Без применения дополнительных мер защиты оно составляет 30 метров, при этом понимается, что продолжительность рабочего времени персонала не превышает 1700 часов за год, т.е. 36 часов в неделю, а аппарат работает не более 15 минут в час для серии АРИНА и не более 30 минут в час для серии ПАМИР.

Примечание – Здесь понятие средней мощности дозы следует понимать согласно СанПиН 2.6.1.3164-14: «Средняя мощность дозы определяется как средняя за рабочий день мощность амбиентного эквивалента дозы рентгеновского излучения при максимально возможном времени работы дефектоскопа с учетом его технических характеристик».

6.3.5 Для справки, примерный (без учета каких-либо защитных приспособлений) радиус зоны ограничения доступа, подлежащий обозначению знаками радиационной опасности по ГОСТ 17925 при проведении работ с применением аппарата в открытой местности приведен в таблице 5.

Таблица 5 – Примерные радиусы зоны ограничения доступа

В метрах

| Модель | В прямом пучке | С боков | В обратном пучке |
|-----------|----------------|---------|------------------|
| АРИНА-3 | 145 | 95 | 80 |
| АРИНА-7 | 175 | 130 | 80 |
| АРИНА-9 | 210 | 160 | 80 |
| ПАМИР-200 | 190 | 170 | 110 |
| ПАМИР-250 | 475 | 285 | 80 |
| ПАМИР-300 | 350 | 255 | 95 |

Примечание – Данные расстояния получены в предположении, что аппарат работает не более 15 минут в час серии АРИНА и не более 30 минут в час для серии ПАМИР, в прямом пучке находится стальная преграда толщиной 5 мм., имитирующая просвечиваемый объект.

Для уменьшения радиуса радиационно-опасных зон можно использовать рентгенозащитные ширмы.

6.3.6 При проведении рентгеновской дефектоскопии в цехах, на открытых площадках и в полевых условиях обеспечивается отсутствие посторонних лиц в зоне ограничения доступа при работе рентгеновского дефектоскопа. Зону ограничения доступа ограждают и маркируют предупреждающими плакатами (надписями), отчетливо видимыми с расстояния не менее 3 метров.

6.3.7 По получении аппарата потребитель должен письменно известить об этом органы, осуществляющие федеральный государственный санитарно-эпидемиологический надзор в соответствующем субъекте Российской Федерации.

6.3.8 Работы с использованием аппаратов разрешается проводить только при наличии действующего санитарно-эпидемиологического заключения о соответствии условий работы с источниками излучения санитарным правилам и лицензии на осуществление деятельности по обращению с источниками ионизирующего излучения (генерирующими).

6.3.9 Хранение рентгеновских аппаратов разрешается только в специальных помещениях, исключающих возможность хищения или несанкционированного использования аппаратов.

6.3.10 Ремонт рентгеновских аппаратов разрешается только в специализированных организациях, имеющих лицензию на этот вид деятельности, либо специально подготовленным персоналом учреждения.

6.3.11 Работы по просвечиванию в цехах, на открытых площадках и в полевых условиях выполняются двумя работниками.

6.3.12 При работе с рентгеновским аппаратом следует направить пучок излучения в сторону, с которой в радиационно-опасной зоне нет домов и рабочих мест и с которой наименее вероятно появление людей.

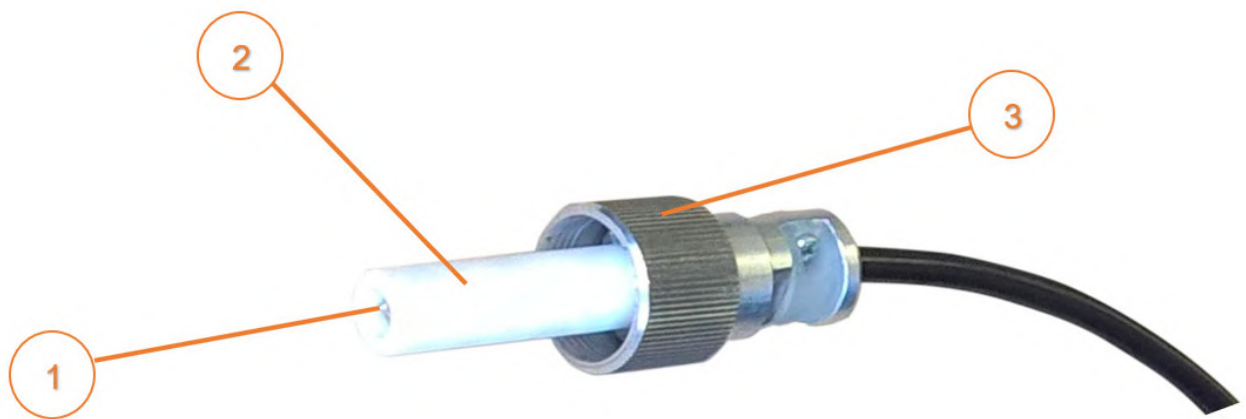
6.4 Требования электробезопасности

6.4.1 Аппараты заземляются по ГОСТ 12.1.030 посредством специальной жилы сетевого кабеля, поэтому обязательно наличие в питающей сети третьего заземляющего проводника. При работе от аккумуляторного источника питания заземление осуществляется с помощью третьей жилы аккумуляторного кабеля.

6.5 Безопасность при обращении с высоким напряжением

6.5.1 Доступное для прикосновения высокое напряжение может оказаться на контактах высоковольтного кабеля.

6.5.2 Внешний вид высоковольтного кабельного разъема показан на рисунке 8.



- 1 – Контакт центральной жилы, возможно наличие высокого напряжения.
- 2 – Фторопластовый изолятор.
- 3 – Накладная гайка.

Рисунок 8 – Высоковольтный разъем

6.5.3 Подключение и отключение высоковольтного кабеля следует производить при отключенной питающей сети.

6.5.4 Первым следует отключать разъем на стороне рентгеновского блока.

6.5.5 При отключении разъема держать его одной рукой за накидную гайку (3), оставив вторую руку свободной. Запрещается прикасаться к контакту центральной жилы (1) кабельной и блочной части разъема.

6.5.6 Запрещается отключать разъем во время работы аппарата.

7 Подготовка аппарата к работе

7.1 Нажав на два пружинных уступа, расположенных на боковых стенках переносного пульта управления, откинуть два захвата, удерживающих крышку пульта, переметить её в верхнее положение.

7.2 Произвести внешний осмотр аппарата согласно «Руководству по техническому обслуживанию и электротехническим испытаниям», обращая особое внимание на чистоту высоковольтных разъемов. Удаление загрязнения производится бязью, смоченной в спирте этиловом ГОСТ 17299 и отжатой.

7.3 Убедиться, что тумблер включения питания выключен.

7.4 Убедиться, что ключ замка безопасности установлен в положение «СТОП».

7.5 Соединить переносной пульт управления высоковольтным кабелем с рентгеновским блоком.

Обратить особое внимание на надежное соединение высоковольтных разъемов.

ВНИМАНИЕ: В данном аппарате блок рентгеновский может эксплуатироваться только со своим пультом управления.

ВНИМАНИЕ: При коммутации разъемов заворачивать высоковольтный разъем накидной гайкой до упора.

В случае, если разъем высоковольтного кабеля вставлен, но не повернут накидной гайкой до упора, неизбежно возникновение дуги между неплотно прижатыми контактами и повреждение разъема. Аппарат имеет защиту от полного отсутствия нагрузки, если высоковольтный кабель не был подключен, но если кабель подключен неплотно и возникла дуга, то защита не сможет обнаружить эту ситуацию.

7.6 При работе от сети переменного тока присоединить переносной пульт управления к сети с помощью сетевого кабеля. Аппарат заземляется по ГОСТ 12.1.030 посредством специальной жилы сетевого кабеля, поэтому обязательно использование трехполюсной розетки.

7.7 При работе от аккумуляторной батареи присоединить переносной пульт управления, используя аккумуляторный кабель. Необходимо соблюдать полярность подключения аккумулятора. Проводник с красной меткой присоединяется к клемме положительного напряжения. Аппарат имеет защиту от подачи питания обратной полярности; в этом случае питание на внутренние цепи подано не будет. Заземляющий проводник в кабеле имеет желто-зеленый цвет. Перед первым использованием следует снять с заземляющего проводника изоляцию на длину, необходимую для подключения к заземляющей клемме внешнего источника питания.

7.8 В процессе работы следует оберегать аппарат от воздействия атмосферных осадков. Если места сочленения разъемов были загрязнены или на них попала влага, то, прежде чем отключать разъем, следует очистить и просушить его, чтобы исключить возможность попадания влаги и грязи внутрь разъема и между контактами.

7.9 Для установки аппарата могут использоваться штативы, возможные варианты которых приведены в Приложении Б. В качестве индикатора наличия рентгеновского излучения может использоваться сигнальная лампа-вспышка (приложение В).

7.10 Размещать аппарат следует таким образом, чтобы не было трудностей с отключением питающей сети (сетевая вилка или контакты аккумуляторного кабеля).

7.11 При подключении оборудования, не входящего в комплект поставки, возможно возникновение электромагнитной эмиссии, превышающей уровень, указанный в стандарте ГОСТ Р МЭК 61326-1.


8 Порядок работы

8.1 Перед началом работы после перерыва в несколько дней, либо если аппарат подвергался интенсивной тряске, рекомендуется выполнить технологический прогон аппарата длительностью от 1 до 5 минут.

8.2 Установить требуемое время экспозиции на шкале таймера.

8.3 Установить тумблер питания «ВКЛ» на переносном пульте управления в положение « I ». Должен загореться зеленый светодиод «POWER» на панели таймера.

8.4 Отключить блокировку рентгена поворотом ключа замка безопасности на 90° по часовой стрелке от положения «СТОП» в положение « I ».

8.5 При работе с дистанционным пультом управления отойти на безопасное расстояние и включить питание пульта, нажав на кнопку 

8.6 Для включения рентгеновского излучения нажать кнопку «ПУСК» на лицевой панели переносного пульта управления или кнопку « I » на пульте дистанционного управления. Должен загореться красный светодиод «OUT» на панели таймера.

Примечания

1 Частота следования импульсов зависит от уровня заряда аккумулятора или напряжения питающей сети и технологического разброса параметров элементов аппарата;

2 В течении экспозиции светодиод «POWER» будет мигать с некоторой частотой, определяемой выбранным временным поддиапазоном. Это является свойством таймера и никак не связано с работой аппарата.

8.7 Прекращение экспозиции происходит автоматически после отработки заданного оператором на таймере времени.

Примечание – При работе с пультом дистанционного управления рекомендуется отключать его питание в перерывах между экспозициями. Это позволит экономить заряд батареи и избежать случайного нажатия кнопки включения излучения.

8.8 Для повторного включения рентгеновского излучения необходимо повторно нажать кнопку «ПУСК» на переносном пульте управления или кнопку « I » на пульте дистанционного управления.

8.9 Для экстренного выключения рентгена необходимо либо повернуть ключ замка безопасности, расположенный на переносном пульте управления, против часовой стрелки в положение «СТОП», либо нажать на кнопку « O » на дистанционном пульте управления.

8.10 Во избежание перегрева рентгеновского блока суммарное время его работы не должно превышать 15 минут в час для серии АРИНА или 30 минут в час для серии ПАМИР при нормальных климатических условиях. Превышение этого времени может привести к выходу рентгеновского блока из строя.

8.11 В аппарате установлено специальное термореле, которое выключает цепи питания при достижении пультом управления максимально допустимой температуры. При этом загорается светодиод II на передней панели пульта

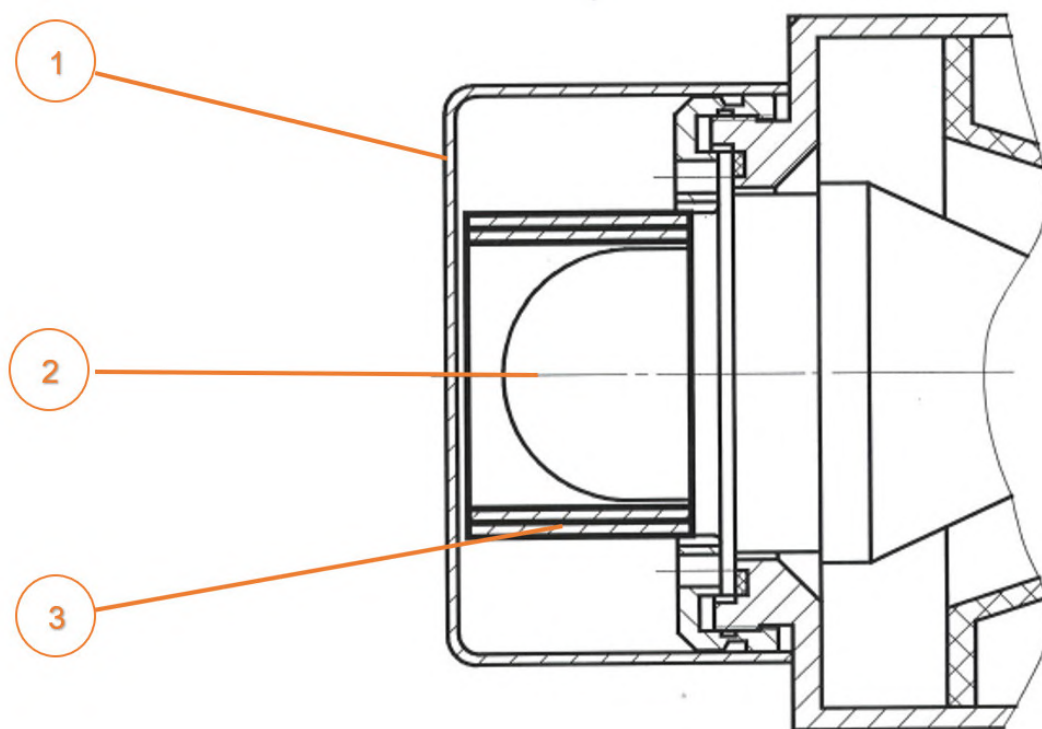
управления. Для повторного включения аппарата необходимо дождаться, когда данный светодиод погаснет.

8.12 По окончании работы перевести ключ замка безопасности в положение «СТОП» и выключить питание аппарата, переведя тумблер включения питания в положение «○». Выключить питание пульта дистанционного управления.

8.13 Рентгеновская трубка закрыта защитным колпаком, предохраняющим ее от ударов. Толщина защитного колпачка пренебрежимо мала для рентгеновского излучения и не оказывает никакого влияния на мощность дозы аппарата. Не рекомендуется эксплуатировать аппарат без защитного колпачка, так как это повышает вероятность механического повреждения рентгеновской трубки.

8.14 Диаграмма направленности аппарата близка к полусфере, что позволяет использовать его для панорамного просвечивания.

8.15 Для использования в режиме направленного просвечивания необходимо ограничить телесный угол рентгеновского излучения, чтобы уменьшить величину мощности дозы на рабочем месте оператора. Для этого в состав аппарата АРИНА-7, АРИНА-9, ПАМИР-250, ПАМИР-300 включен свинцовый коллиматор цилиндрической формы. Коллиматор установлен под защитным колпачком рентгеновской трубки (рисунок 9).



- 1 – Защитный колпачок аппарата.
- 2 – Защитный колпачок рентгеновской трубки.
- 3 – Коллиматор.

Рисунок 9 – Установка коллиматора

Для снятия защитного колпачка использовать шлицевую отвертку подходящего размера, установив ее в пазы основания защитного колпачка и аккуратно сдвинув защитный колпачок вверх.

ВНИМАНИЕ! Не поворачивать защитный колпачок!

Свинцовый коллиматор устанавливается на сферический колпачок рентгеновской трубки. Аккуратно снять или установить коллиматор, затем вернуть на место защитный колпачок аппарата.

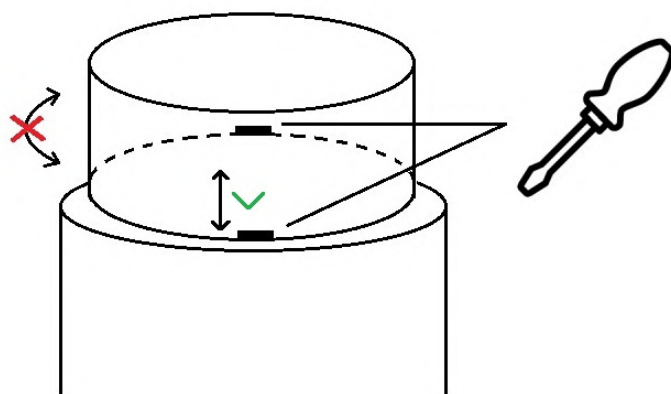


Рисунок 10 – Снятие защитного колпачка

8.16 Фокусное расстояние, тип рентгеновской пленки и усиливающих экранов должны выбираться потребителем, исходя из требований, предъявляемых к качеству рентгенографического контроля нормативно-техническими документами.

8.17 Для ориентировочного определения требуемого времени экспозиции при просвечивании стали можно пользоваться номограммой в Приложении А.

9 Уход за аппаратом

9.1 Разъемы на пульте управления, блоке рентгеновском и высокочастотном кабеле следует содержать в чистоте, оберегая от попадания грязи и влаги. Удаление пыли и загрязнения производится бязью, смоченной в спирте этиловом ГОСТ 17299 и отжатой.

9.2 Если на пульт управления попала влага или работа велась в условиях повышенной влажности, не следует герметично закрывать крышку пульта по окончании работы. Пульт с герметично закрытой крышкой будет долго сохранять остатки влаги, что увеличивает риск коррозии внутренних элементов. Необходимо предварительно просушить пульт с открытой крышкой в теплом сухом месте.

9.3 Следует оберегать аппараты от падений и ударов, т.к. сильный удар может повредить рентгеновскую трубку.

9.4 Следует проводить регулярный внешний осмотр аппарата. Методика осмотра изложена в «Руководстве по техническому обслуживанию и электротехническим испытаниям».

10 Измерение параметров и проверка технического состояния

10.1 Контроль исправности аппарата производится измерением экспозиционной дозы рентгеновского излучения и внешним осмотром.

Для замера экспозиционной дозы рекомендуется использовать дозиметр ДКС АТ-1123. Следует иметь в виду, что величина дозы может отличаться от аппарата к аппарату и изменяться со временем.

Методика измерения дозы и необходимые приборы описаны в «Руководстве по техническому обслуживанию и электротехническим испытаниям».

11 Возможные неисправности и их устранение

11.1 Устранение неисправностей рекомендуется производить в условиях завода-изготовителя, либо в организациях, имеющих лицензию на право работ с источниками ионизирующих излучений.

11.2 При возникновении каких-либо технических проблем вы можете связаться с нами по контактными телефонам, указанным на странице 2 настоящего руководства.

11.3 Допускается самостоятельная замена вставки плавкой на лицевой панели пульта управления при разовых ее срабатываниях. Тип вставки плавкой ВП 2Б-1 10А.

12 Тара и упаковка

12.1 Завод-изготовитель отгружает аппараты в транспортной таре из картонных коробок по ГОСТ 9142-2014, ГОСТ 33781-2016 с амортизатором из пенополистирола. Допускается использование дощатых ящиков тип III по ГОСТ 2991 или ящиков из ДВП тип III по ГОСТ 5959, либо аналогичных им.

12.2 В качестве прокладочных материалов при упаковывании применяются картон гофрированный марки Т-2 по ГОСТ 7376, пенополиуретан ППУ 45-0,8 по ТУ 6-55-43-90, бумага оберточная А по ГОСТ 8273, бумага А-25 по ГОСТ 8828, макулатура бумажная МС-6 по ГОСТ 10700 или аналогичные.

13 Правила транспортирования и хранения

13.1 При хранении и транспортировании следует оберегать аппарат от прямого воздействия атмосферных осадков.

13.2 Транспортирование

13.2.1 Условия транспортирования в части воздействия механических факторов – С по ГОСТ Р 51908; в части воздействия климатических факторов – как по условиям хранения 1 по ГОСТ 15150, но в диапазоне температур от минус 5 до плюс 50°С.

13.2.2 Транспортирование аппарата осуществляется любыми видами транспорта в закрытых транспортных средствах.

13.2.3 Размещение и крепление аппаратов в транспортном средстве должно производиться таким образом, чтобы исключить возможность перемещения их при транспортировании.

13.2.4 При погрузке и выгрузке необходимо обращать внимание на маркировочные знаки, нанесенные на таре и соблюдать меры предосторожности, исключающие повреждение тары с изделием.

13.2.5 Не является опасным грузом.

13.3 Хранение

13.3.1 Допустимый срок сохраняемости в упаковке и временной противокоррозионной защите, выполненной изготовителем – 3 года.

13.3.2 Условия хранения в части воздействия механических факторов – М4 по ГОСТ 30631 в течение всего срока сохраняемости; в части воздействия климатических факторов – как по условиям хранения 1 по ГОСТ 15150, но в диапазоне температур от минус 5 до плюс 50°С.

13.3.3 Техническое обслуживание на период хранения до ввода в эксплуатацию должно включать в себя внешний осмотр упаковки, проводимые ежегодно и при перемене мест хранения.

14 Требования охраны окружающей среды и утилизация

14.1 Аппарат не представляет опасности для окружающей среды при хранении, транспортировании и эксплуатации при соблюдении требований, установленных эксплуатационной документацией и санитарными правилами.

14.2 Для утилизации оборудование должно быть передано в специализированную организацию либо на завод-изготовитель или рекомендованный им сервис-центр.

14.3 Требования к утилизации аппарата как источника рентгеновского излучения изложены в СП 2.6.1.2612-10 (раздел 3.6), СанПиН 2.6.1.2891-11.

14.4 При утилизации аппарата опасность представляют трансформаторное масло, используемое в рентгеновском блоке в качестве высоковольтного изолятора, и свинцовосодержащий припой.

14.5 Согласно документации завода-изготовителя разрядника Р-90, при утилизации разрядник подлежит вскрытию в условиях вытяжной вентиляции.

15 Гарантии изготовителя

15.1 Предприятие-изготовитель гарантирует соответствие аппаратов требованиям действующей технической документации при соблюдении потребителем условий эксплуатации, транспортирования и хранения, установленных технической документацией.

15.2 Условия предоставления гарантии – согласно Руководству по гарантийному обслуживанию, входящему в комплект эксплуатационных документов.

15.3 Гарантийный ремонт должен быть произведен только на заводе-изготовителе.

16 Ссылочные нормативные документы

Таблица 6 – Перечень нормативных документов в порядке возрастания номеров

| Обозначение документа |
|---|
| ГОСТ 12.1.030-81 Система стандартов безопасности труда (ССБТ). Электробезопасность. Защитное заземление. Зануление. |
| ГОСТ 2991-85 Ящики дощатые неразборные для грузов массой до 500 кг. Общие технические условия. |
| ГОСТ 5959-80 Ящики из листовых древесных материалов, неразборные для грузов массой до 200 кг. Общие технические условия. |
| ГОСТ 7376-89 Картон гофрированный. Технические условия. |
| ГОСТ 8273-75 Бумага оберточная. Технические условия. |
| ГОСТ 8828-89 Бумага двухслойная упаковочная. Общие технические условия. |
| ГОСТ 10700-97 Макулатура бумажная и картонная. Технические условия |
| ГОСТ 15150-69 Машины, приборы и другие технические изделия. Исполнения для различных климатических районов. Категории, условия эксплуатации, хранения и транспортирования в части воздействия климатических факторов внешней среды. |
| ГОСТ 17925-72 Знак радиационной опасности. |
| ГОСТ 23216-78 Изделия электротехнические. Хранение, транспортирование, временная противокоррозионная защита, упаковка. Общие требования и методы испытаний |
| ГОСТ 30631-99 Общие требования к машинам, приборам и другим техническим изделиям в части стойкости к механическим внешним воздействующим факторам при эксплуатации. |
| ГОСТ Р 51908-2002 Общие требования к машинам, приборам и другим техническим изделиям в части условий хранения и транспортирования. |
| ГОСТ Р 58698-2019 Защита от поражения электрическим током. Общие положения для электроустановок и электрооборудования |
| ГОСТ Р МЭК 61326-1-2014 Оборудование электрическое для измерения, управления и лабораторного применения. Требования электромагнитной совместимости. Часть 1. Общие требования |
| СанПиН 2.6.1.2523-2009 Нормы радиационной безопасности (НРБ-99/2009) |

| |
|--|
| СанПиН 2.6.1.3164-14 Гигиенические требования по обеспечению радиационной безопасности при рентгеновской дефектоскопии |
| СП 2.6.1.2612-10 Основные санитарные правила обеспечения радиационной безопасности (ОСПОРБ 99/2010) |
| ТУ 6-55-43-90 Пенополиуритан эластичный на основе полиэфира П-2200 самозатухающий. Технические условия. |

Приложение А (информационное)
Ориентировочные номограммы экспозиций

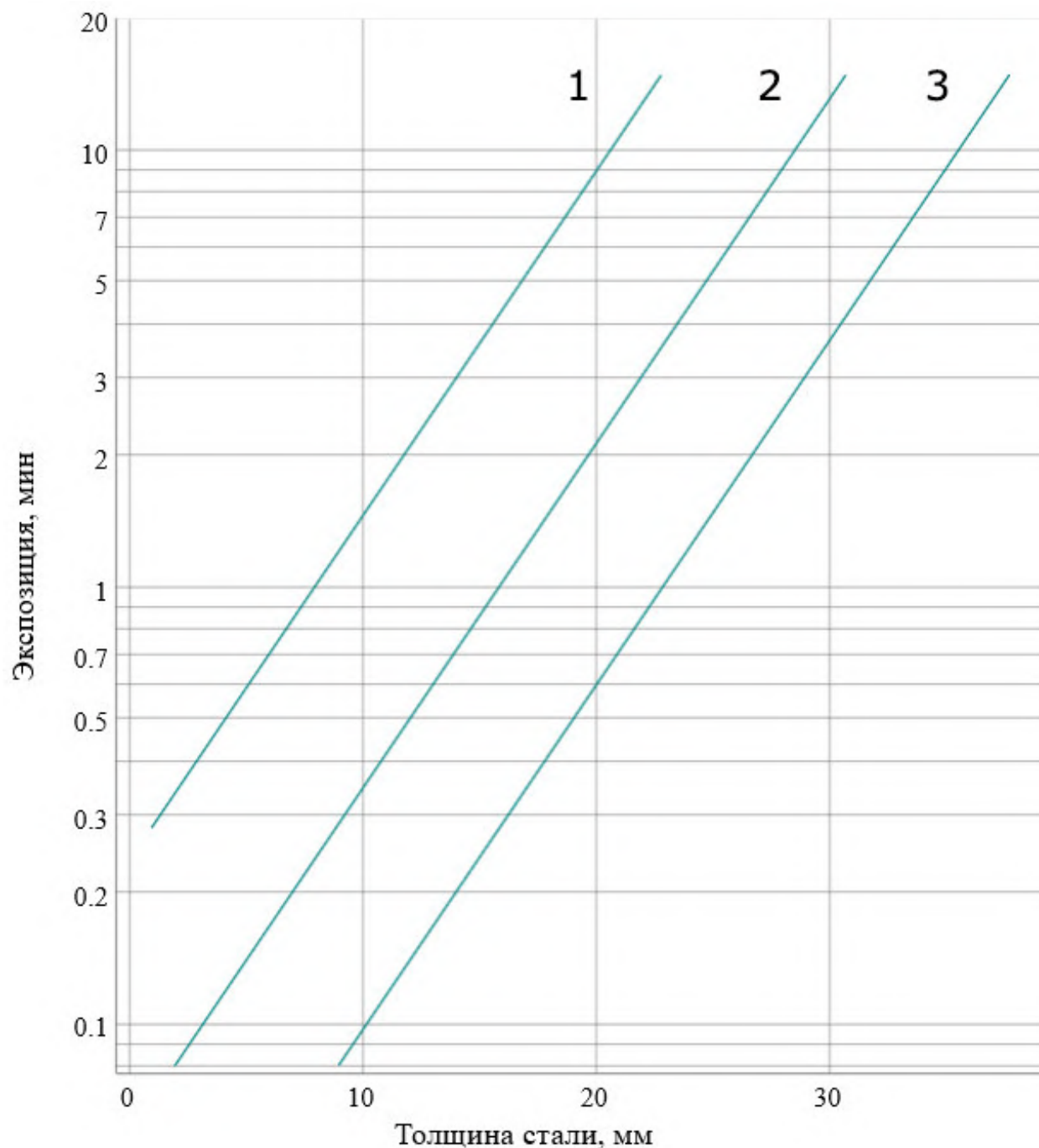


Рисунок А.1 – Ориентировочные номограммы экспозиций для аппарата АРИНА-3 на фокусном расстоянии 300 мм при использовании пленок:

1 – D7 + Pb 0,027 мм

2 – F8 + RCF

3 – F8 + NDT1200

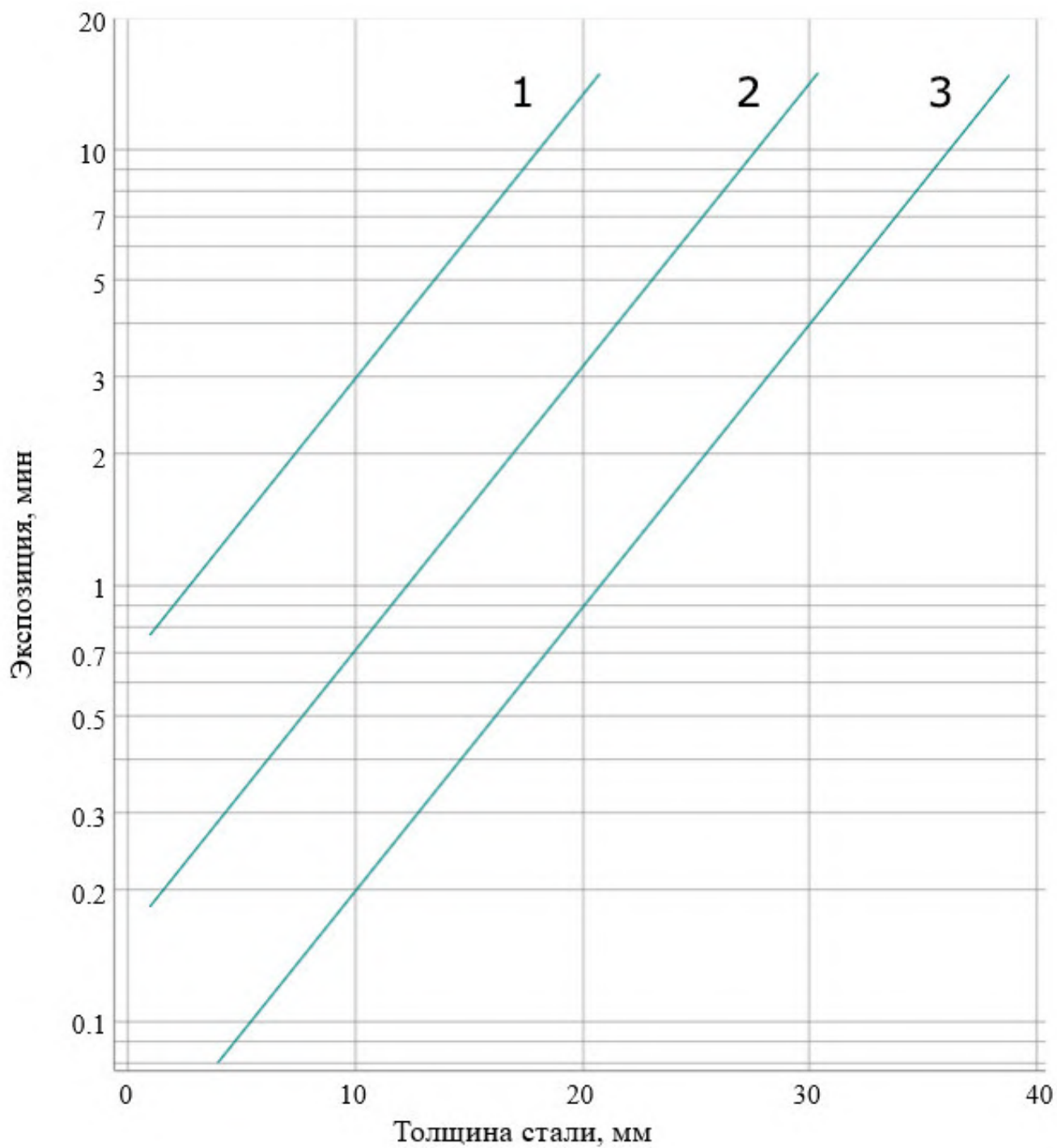


Рисунок А.2 – Ориентировочные номограммы экспозиций для аппарата АРИНА-7 на фокусном расстоянии 500 мм при использовании пленок:

- 1 – D7 + Pb 0,027 мм
- 2 – F8 + RCF
- 3 – F8 + NDT1200

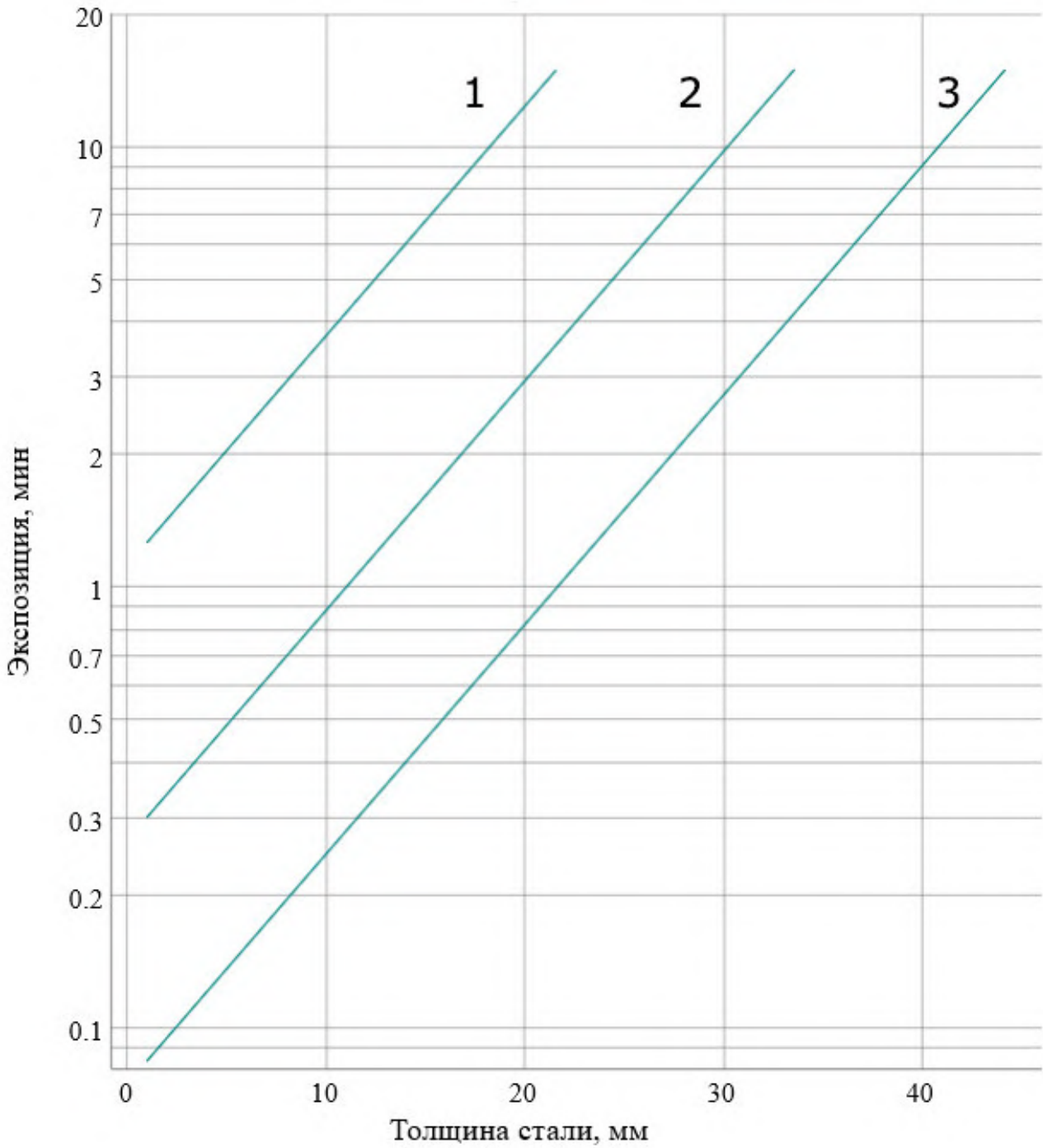


Рисунок А.3 – Ориентировочные номограммы экспозиций для аппарата АРИНА-9 на фокусном расстоянии 700 мм при использовании пленок:

- 1 – D7 + Pb 0,027 мм
- 2 – F8 + RCF
- 3 – F8 + NDT1200

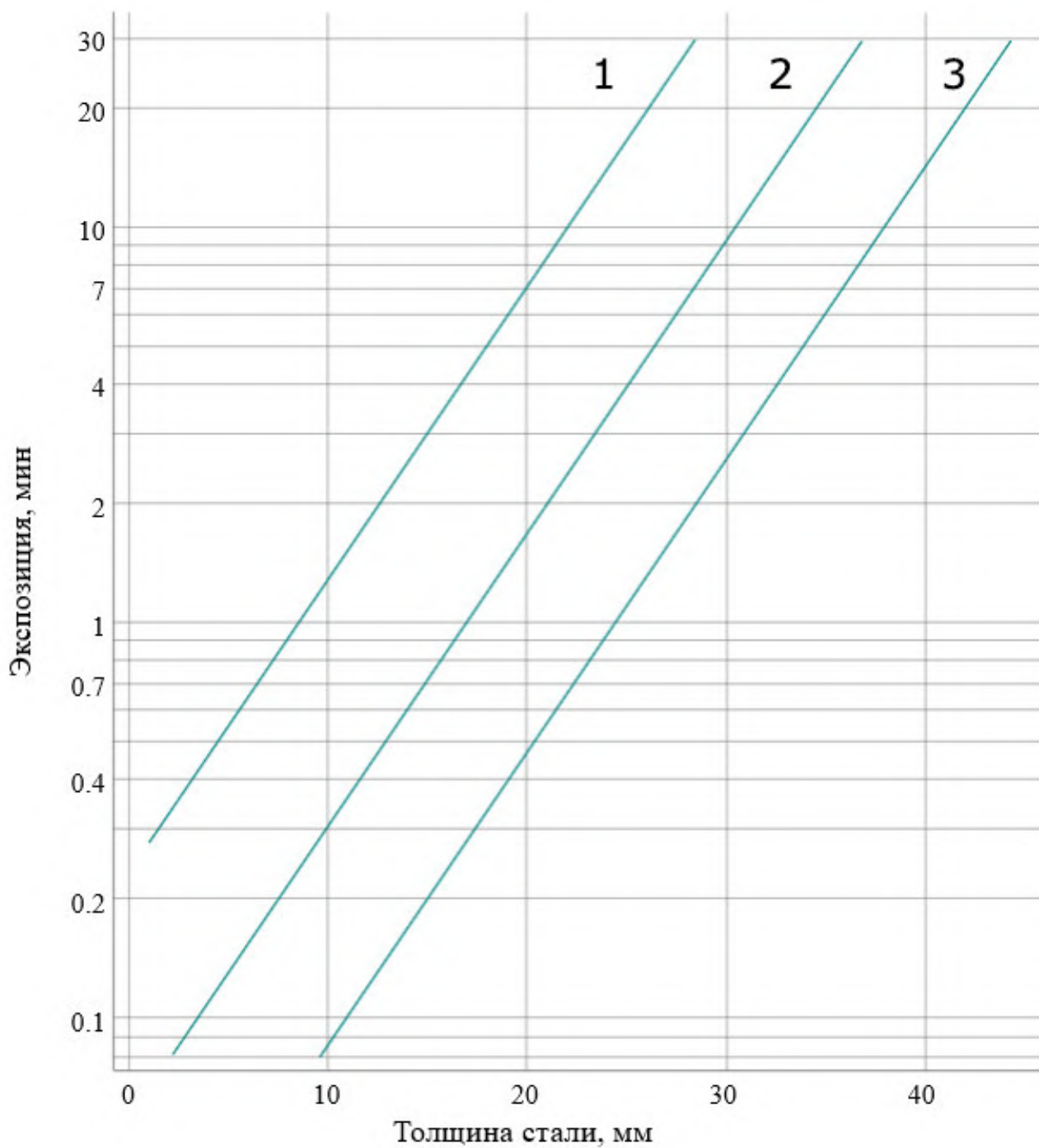


Рисунок А.4 – Ориентировочные номограммы экспозиций для аппарата ПАМИР-200 на фокусном расстоянии 300 мм при использовании пленок:

- 1 – D7 + Pb 0,027 мм
- 2 – F8 + RCF
- 3 – F8 + NDT1200

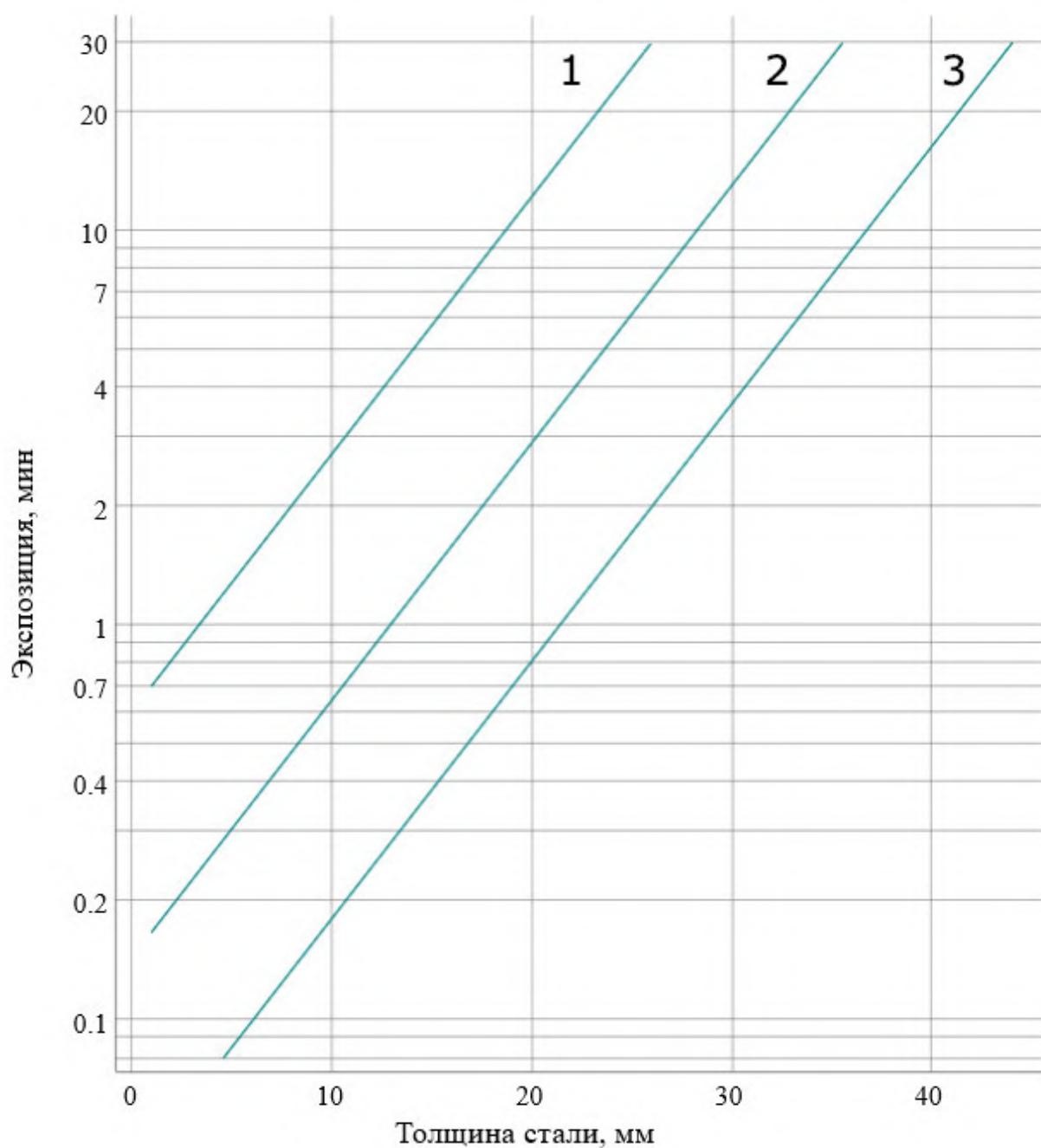


Рисунок А.5 – Ориентировочные номограммы экспозиций для аппарата ПАМИР-250 на фокусном расстоянии 500 мм при использовании пленок:

1 – D7 + Pb 0,027 мм

2 – F8 + RCF

3 – F8 + NDT1200

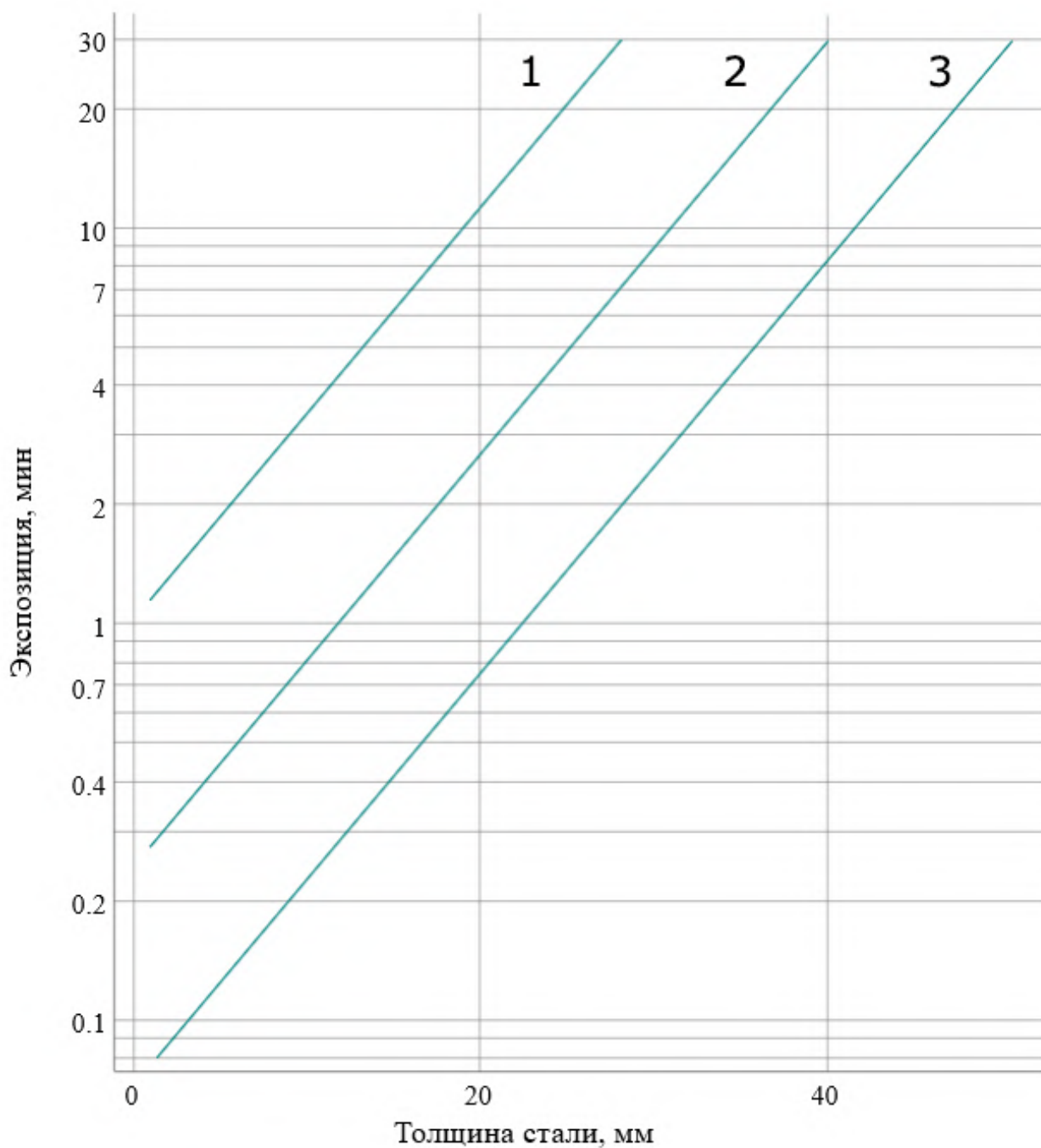


Рисунок А.6 – Ориентировочные номограммы экспозиций для аппарата ПАМИР-300 на фокусном расстоянии 700 мм при использовании пленок:

1 – D7 + Pb 0,027 мм

2 – F8 + RCF

3 – F8 + NDT1200

**Приложение Б
(информационное)
Приспособления для крепления аппарата**

Б.1 Линейка приспособлений типа ПАУК

Предназначено для крепления рентгеновского аппарата на объектах контроля из металлов, обладающих магнитными свойствами. Сборная конструкция представляет собой стальную рамку-основание с четырьмя ножками, на которых через шаровый регулировочный механизм крепятся магнитные держатели. Излучающий блок размещается на стальном основании и фиксируется к нему винтами. Фокусное расстояние регулируется дискретно, путём замены ножек. Для этого изделие комплектуется четырьмя комплектами ножек различных размеров.

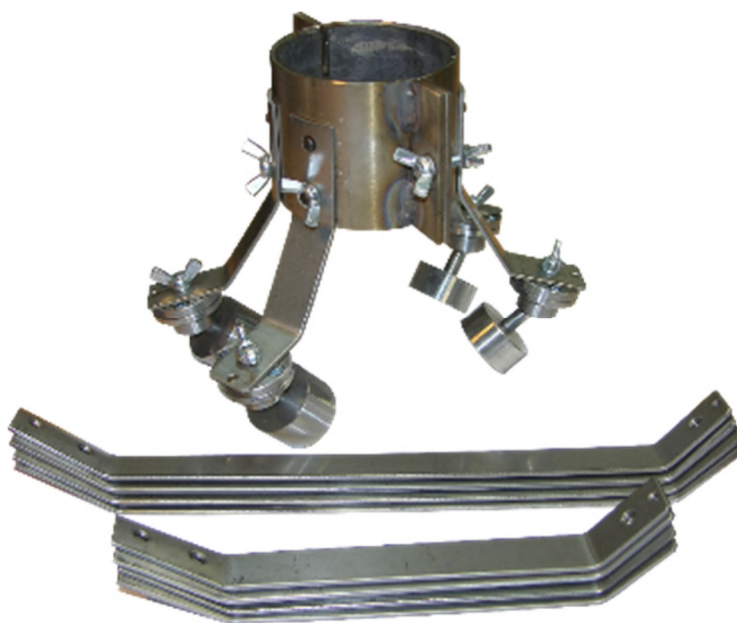


Рисунок Б.1 – Внешний вид приспособления ПАУК с комплектом сменных ножек

Фокусное расстояние может быть установлено до 250 мм. Рекомендуется использовать на объектах с диаметром не менее 219 мм.

Выпускается в нескольких модификациях для крепления аппаратов различных моделей. При заказе следует указать модели рентгеновских аппаратов, для которых приобретается приспособление.

Б.2 Штатив цепной

Штатив представляет собой механическое приспособление с цепным креплением к трубам различного диаметра. Прижим основания стойки штатива к поверхности трубы осуществляется подтяжкой цепи редукторным устройством с ручкой. Штатив выполнен из нержавеющей стали, имеет шаровый регулировочный механизм с муфтой для закрепления, пространственного позиционирования и жёсткой фиксации рентгеновского аппарата. Применяется во время выполнения радиографического контроля сварных стыков трубопроводов с диаметром от 57 мм до 1420 мм.

Выпускается в нескольких модификациях для крепления аппаратов различных моделей. При заказе следует указать модели рентгеновских аппаратов, для которых приобретается штатив.



Рисунок Б.2 – Внешний вид цепного штатива для крепления аппаратов АРИНА



Рисунок Б.3 – Внешний вид цепного штатива для крепления аппаратов АРИНА и ПАМИР

Б.4 Штатив треножный

Штатив позволяет размещать и фиксировать рентгеновский блок на высоте от 1,05 м до 3,1 м с регулировкой направления выхода рабочего пучка излучения. Основные элементы конструкции - облегчённый треножный штатив с подъёмным элеватором, на вершине которого размещён шаровый регулировочный механизм с площадкой для крепления рентгеновского блока аппарата.

Штатив выполнен из прочного и лёгкого дюралюминиевого сплава.

Выпускается в нескольких модификациях для крепления аппаратов различных моделей. При заказе следует указать модели рентгеновских аппаратов, для которых приобретается штатив.



Рисунок Б.4 – Внешний вид штатива треножного

Приложение В (информационное)

Приспособления для сигнализации о наличии рентгеновского излучения

В.1 Сигнальная лампа-вспышка

Сигнальная лампа-вспышка предназначена для индикации наличия рентгеновского излучения при проведении работ с рентгеновскими дефектоскопами.

Отличие от существующих на рынке:

- малый вес и габариты
- автономное питание
- не требует кабельного соединения

Лампа оснащена магнитами на нижней части корпуса, что позволяет зафиксировать ее в любом удобном для наблюдения положении. Источником питания являются 6 элементов питания АА. В основе принципа работы лежит подсчет импульсов, поступающих со счетчика Гейгера. Если значения характерны для работы рентгеновских дефектоскопов, то включается световая индикация (мигание, проблески).



Рисунок В.1 – Лампа сигнальная

Основные технические характеристики:

- Цвет излучения: красный
- Габаритные размеры корпуса ($\varnothing \times В$): (63 × 75) мм
- Масса с комплектными элементами питания не более 0,3 кг

Для использования расположить лампу на расстоянии от 1,5 до 15 метров (не в прямом пучке) от объекта контроля таким образом, чтобы оператор мог видеть световую индикацию.

При выборе расстояния до лампы следует учитывать, что интенсивность рентгеновского излучения зависит от установленной величины напряжения на рентгеновской трубке дефектоскопа. Если интенсивность слишком мала, лампа не будет показывать наличие излучения. При низких напряжениях лампу следует устанавливать ближе к дефектоскопу, при высоких – дальше. Необходимое расстояние в конкретном режиме работы подбирается опытным путем.