

ООО «Спектрофлэш»

ОКПД2 26.51.66.125

КОЛЛИМАТОР

КМ200

Паспорт и руководство по эксплуатации

ТКРП.412921.001-010ПС

**Предприятие-изготовитель:** ООО «СПЕКТРОФЛЭШ»

**Адрес:** Российская Федерация, 194223,  
г. Санкт-Петербург, ул. Курчатова, д. 10, лит. Ч, пом. 2Н

**Отдел сбыта:** +7 (812) 602-12-58, +7 (812) 602-12-54, +7 (921) 406-91-07  
sbyt@spectroflash.ru

**Приемная:** +7 (812) 602-12-60  
info@spectroflash.ru

**Интернет:** [www.spectroflash.ru](http://www.spectroflash.ru)

**Почтовый адрес:** Российская Федерация, 194223, г. Санкт-Петербург, а/я 82

## **1 Назначение**

1.1 Коллиматор предназначен для ограничения телесного угла рентгеновского излучения при работе с аппаратом МАРТ-200.

**ВНИМАНИЕ!** Не является средством радиационной защиты.

## **2 Описание и использование**

2.1 При неразрушающем контроле материалов методом рентгенографии на качество снимка в немалой степени влияет наличие рассеянного излучения. Часть рентгеновских фотонов неизбежно рассеивается и, отражаясь от близлежащих предметов, может попасть на пленку. Они не несут никакой информации о внутреннем строении контролируемого объекта, но при этом засвечивают пленку равномерным фоном и, следовательно, выявляемость дефектов уменьшается. Поэтому для повышения качества снимка следует стремиться к тому, чтобы уменьшить долю рассеянного излучения. С этой целью следует ограничить пучок излучения до минимально необходимого и, тем самым, уменьшить облучение как части объекта вне зоны контроля, так и близлежащих предметов, в особенности стен и пола помещения, земли и т.д.

Таким образом, основная задача коллиматора – повышение качества снимка за счет уменьшения отраженного и рассеянного излучений.

Также дополнительным побочным эффектом от ограничения пучка излучения является уменьшение дозовой нагрузки на оператора за счет уменьшения величины рассеянного и отраженного излучения.


2.2 Коллиматор КМ200 представляет собой комплект, состоящий из набора свинцовых диафрагм и держателя.

В качестве диафрагм используются свинцовые пластины с прорезями различного размера и формы, что позволяет подобрать оптимальный угол ограничения пучка рентгеновского излучения.

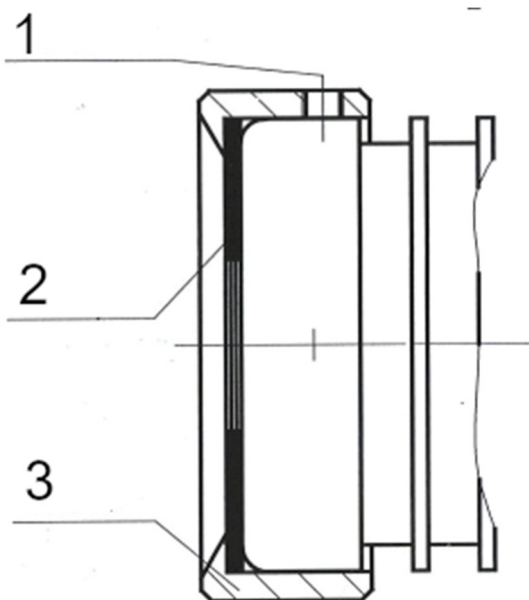
Выбранная диафрагма закрепляется на выходном окне аппарата МАРТ-200 с помощью держателя.

2.3 Виды диафрагм, входящие в комплект поставки, перечислены в таблице 1.

Таблица 1 – Виды диафрагм

Обозначение	Размер телесного угла выходного пучка	Примечания
ТКРП.301714.070-001	40° × 40°	
ТКРП.301714.070-002	60° × 60°	
ТКРП.301714.070-003	30° × 15°	
ТКРП.301714.070-004	40° × 30°	
ТКРП.301714.070-005	60° × 15°	
ТКРП.301714.070-006	60° × 30°	
ТКРП.301714.070-007	сегмент	

2.4 Крепление коллиматора в сборе к аппарату МАРТ-200 показано на рисунке 1.



- 1 – Фиксатор
- 2 – Диафрагма
- 3 – Держатель

Рисунок 1 – Установка коллиматора на аппарат МАРТ-200

Выбранную диафрагму следует поместить в держатель. Держатель установить на корпус аппарата со стороны выходного окна и зафиксировать. В качестве фиксатора используется винт с резьбой М4.

Примечание – Отвертка не входит в комплект поставки.

2.5 Пояснения по выбору диафрагмы приведены на рисунке 2.

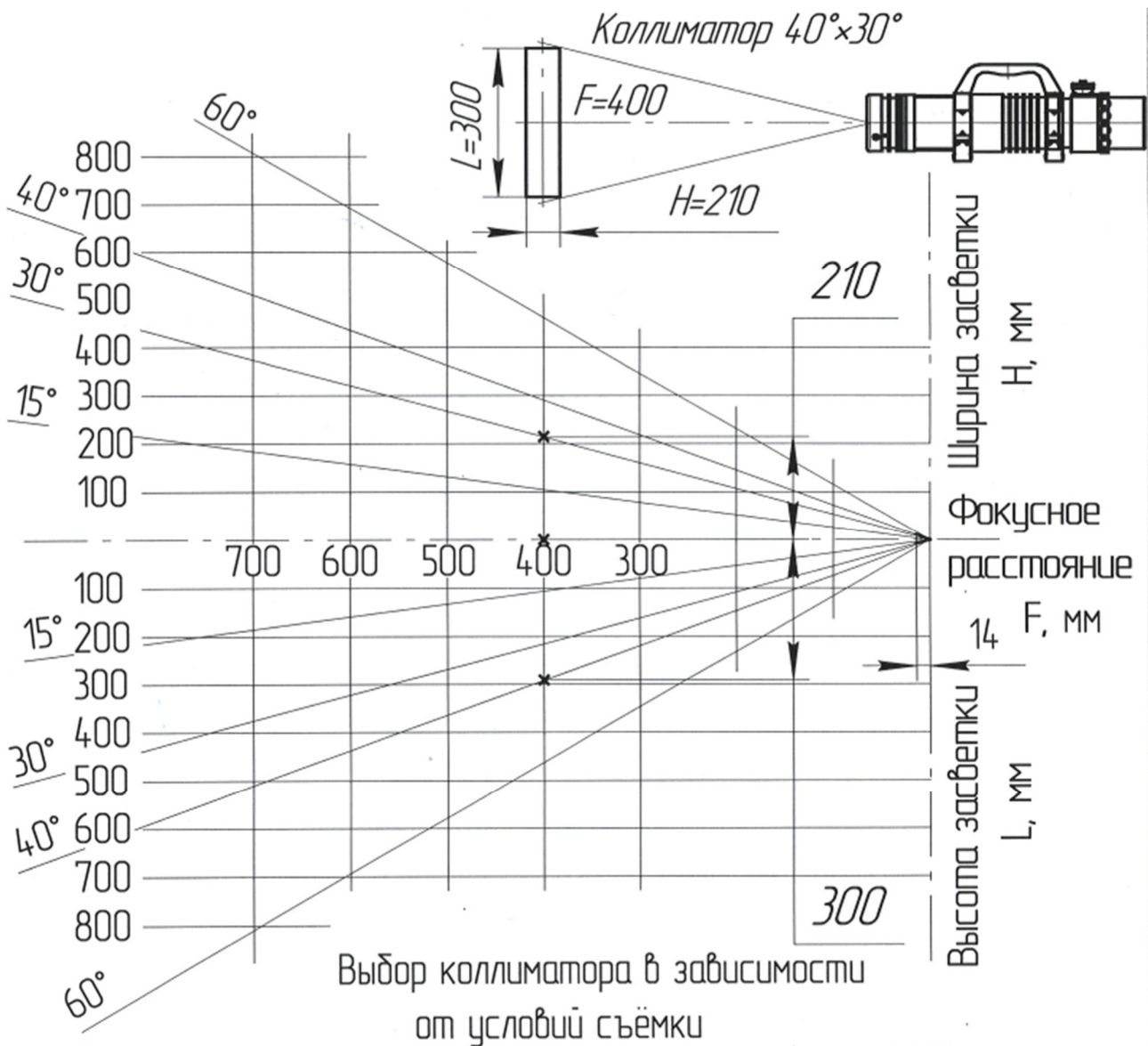


Рисунок 2 – Пояснения по выбору диафрагмы

По горизонтальной оси номограммы справа налево отсчитывается фокусное расстояние, по вертикальной оси – размер области засветки.

Для примера на рисунке 3 показано определение размера области засветки при выборе диафрагмы с углом раскрытия  $40^\circ \times 30^\circ$  и фокусном расстоянии 400 мм.

Находим на горизонтальной оси точку, соответствующую фокусному расстоянию 400 мм. Проводим мысленно вертикальную линию и ищем на ней точки пересечения с наклонными линиями, соответствующими величинам угла диафрагмы. Для угла  $30^\circ$  точка пересечения будет иметь координату по вертикальной оси номограммы около 210 мм, для угла  $40^\circ$  – около 300 мм.

### 3 Технические характеристики

3.1 Масса комплекта – не более 1,25 кг.

3.2 Габаритные размеры – не более 120 × 140 × 70 мм.

### 4 Состав комплекта

Состав комплекта приведён в таблице 2.

Таблица 2 – Составные части изделия

Наименование	Количество, шт
Держатель	1
Фиксатор	1
Диафрагма	7

### 5 Указания мер безопасности

5.1 Диафрагмы представляют собой свинцовые пластины, покрытые защитной краской. При повреждении защитного покрытия использование коллиматора запрещается.

5.2 Следует иметь в виду, что коллиматор не является средством радиационной защиты.

Использование коллиматора уменьшает мощность дозы на рабочем месте оператора за счет уменьшения величины рассеянного излучения, но степень уменьшения зависит от условий работы, расположения аппарата и объекта контроля, окружающей обстановки.

## **6 Проверка технического состояния**

6.1 Проверка технического состояния заключается в визуальном осмотре на предмет наличия деформации диафрагм и повреждений защитного лакокрасочного покрытия.

## **7 Требования охраны окружающей среды и утилизация**

7.1 Входящий в состав диафрагм свинец представляет опасность для окружающей среды. Для утилизации следует обращаться в специализированные организации.

## **8 Гарантии изготовителя**

8.1 Гарантийный срок эксплуатации – 12 месяцев с даты отгрузки с завода-изготовителя.

## **9 Свидетельство о приемке**

Коллиматор КМ200 № \_\_\_\_\_ соответствует требованиям ТКРП.412921.001ТУ и признан годным к эксплуатации.

Представитель ОТК

МП

\_\_\_\_\_  
личная подпись

\_\_\_\_\_  
дата

## **10 Сведения о рекламациях**

В случае преждевременного выхода аппарата из строя, его следует вместе с паспортом вернуть предприятию-изготовителю для осуществления гарантийного ремонта. Порядок предъявления рекламаций, требования к упаковке аппарата и порядок проведения ремонта описан в руководстве по гарантийному обслуживанию.



**Адрес:** Российская Федерация, 194223,  
г. Санкт-Петербург, ул. Курчатова, д. 10, лит. Ч, пом. 2Н

**Отдел  
сбыта:** +7 (812) 602-12-58, +7 (812) 602-12-54, +7 (921) 406-91-07  
sbyt@spectroflash.ru

**Приемная:** +7 (812) 602-12-60, факс: (812) 602-12-59  
info@spectroflash.ru

**Интернет:** [www.spectroflash.ru](http://www.spectroflash.ru)

**Почтовый  
адрес:** Российская Федерация, 194223, г. Санкт-Петербург, а/я 82